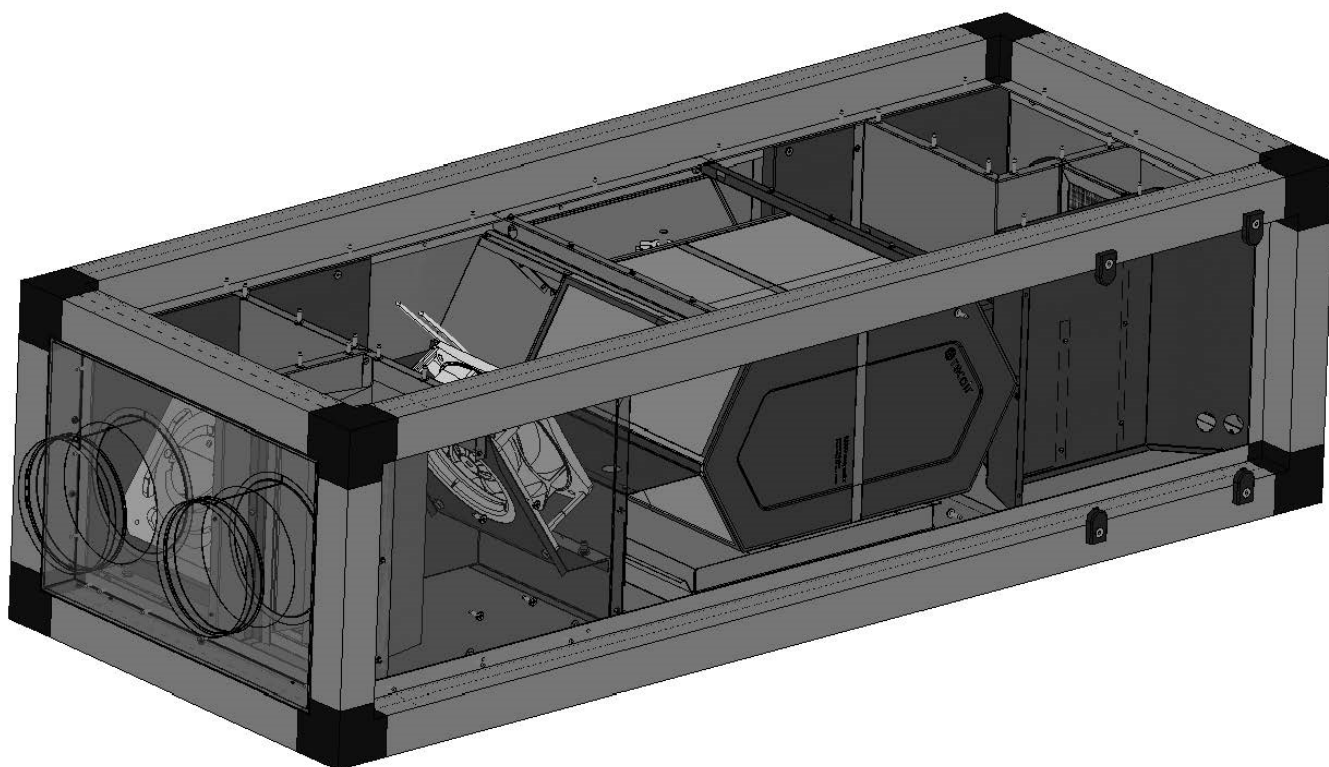


# МОНОБЛОЧНІ ПРИПЛИВНО-ВИТЯЖНІ УСТАНОВКИ

**МС 035, МС 060, МС 0100**

**МС 0130, МС 0150**



*13-02-2025*

*[www.pvz.com.ua](http://www.pvz.com.ua)*

# МОНОБЛОЧНІ ПРИПЛИВНО-ВИТЯЖНІ УСТАНОВКИ

Установки на базі застосування високоефективних протиточних перехрестних утилізаторів тепла/холоду.

- **МС 035** – витрата повітря до 400 м<sup>3</sup>/год
- **МС 060** – витрата повітря до 760 м<sup>3</sup>/год
- **МС 0100** – витрата повітря до 1 100 м<sup>3</sup>/год
- **МС 0130** – витрата повітря до 1 300 м<sup>3</sup>/год
- **МС 0150** – витрата повітря до 1 500 м<sup>3</sup>/год

Розташування припливного та витяжного вентиляторів в конструкції цих установок до протиточного утилізатора (по ходу руху припливного повітря), дозволяє додаткового зменшити шумові показники, що надходять у приміщення через систему повітроводів.

Ці установки виготовлені одним суцільним модулем, що є дуже доречним при виконанні монтажних робіт – необхідно тільки підвести живлення та під'єднати повітроводи.

Установки можуть бути оснащені як електрокалорифером так і водяним нагрівачем.

Типорозмір МС 0150 додатково може бути ще оснащений фреоновим теплообмінником.

## Можливі конфігурації:

**МС XXX РЕК** – установка з електрокалорифером (регулювання потужності ТЕНа – ВКЛ/ВИКЛ)

**МС XXX РЕК-CR** – установка з електрокалорифером (регулювання потужності ТЕНа – плавне)

**МС XXX PWK** – установка з водяним нагрівачем

**МС XXX PWFK** – установка з водяним нагрівачем та фреоновим теплообмінником

**МС XXX PEFK** – установка з електрокалорифером та фреоновим теплообмінником

## У склад установок входить:

- високоефективний протиточний пластинчатий рекуператор у комплекті з піддоном
- байпас утилізатора з приводом плавного регулювання
- повітряний фільтр класу G4 (припливна та витяжна частини)
- вентилятор типу ЕС (припливна та витяжна частини)
- електрокалорифер або водяний нагрівач
- фреоновий теплообмінник (тільки для типорозміру МС 0150)
- комплект гнучких вставок
- зворотні клапана для установок оснащених електрокалориферами
- повітряні клапана з приводами регулювання для установок оснащених водяними нагрівачами
- 3-х ходовий клапан з приводом та датчик загрози замерзання для установок оснащених водяними нагрівачами
- комплект автоматики (встановлена та розключена на установці, для керування у комплекті є виносний пульт)
- кронштейни для монтажу

# Конструктивні елементи

## КОРПУС

Корпус установок складається з каркаса, виготовленого з алюмінієвого профіля та сендвіч панелей. Товщина панелей – 45 мм. Панелі установок виготовлені із сталі з покриттям алюмоцинком. Тип даного покриття забезпечує надійний захист металу від корозії та рекомендований до застосування у районах із агресивним повітряним середовищем. . Строк служби металу із даним типом покриття – до 50 років. Наповнення панелей – мінеральна вата.

## ВЕНТИЛЯТОР

В установках використані відцентрові вентилятори з двигунами на валу (ЕС вентилятори). Усі вентилятори виробництва компанії ZIEHL-ABEGG (Німеччина) та EBM PAPST (Німеччина).

**ЕС-технологія** – це інтелектуальна технологія, яка використовує інтегральну електронну систему керування, що дозволяє досягати того, що двигун завжди працює з оптимальним навантаженням. У порівнянні з АС двигунами ефективність використання енергії в ЕС-двигунах набагато вища. Перевага ЕС-вентиляторів – у низькому енергоспоживанні та простоті управління.



### **ПЕРЕВАГИ:**

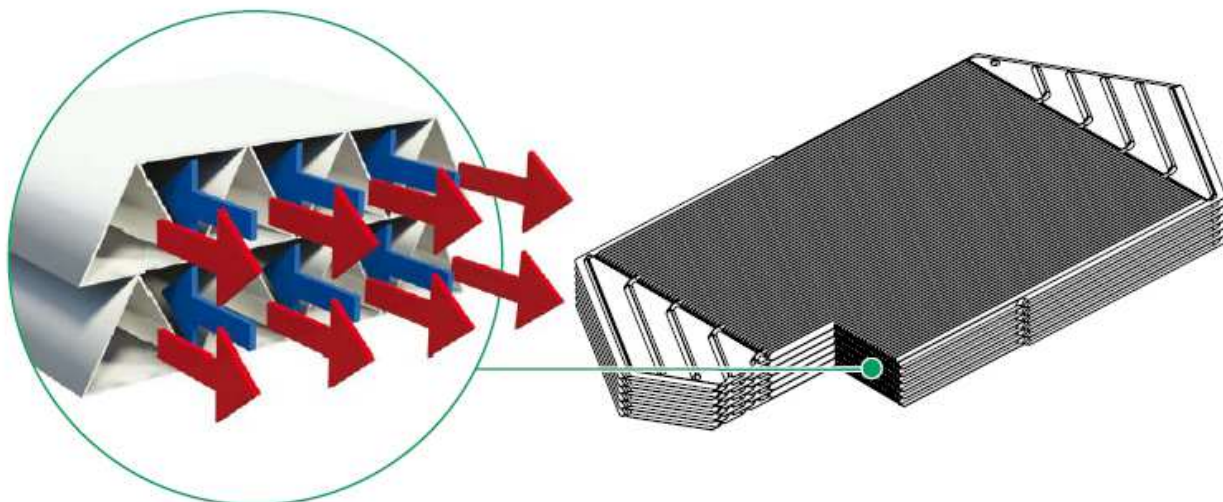
- Високий ККД (93 %), економія електроенергії забезпечує зниження експлуатаційних витрат (зниження витрат на електроенергію від 30 % за рахунок оптимізації режиму роботи вентилятора відповідно до необхідних параметрів).
- Низький рівень шуму при порівняно високій потужності (нижче, ніж у традиційних вентиляторів на 20÷30 дБ(А)).
- Можливість плавного та точного регулювання, можливість програмування, регулювання продуктивності вентилятора в залежності від рівня температури, тиску, ступеня задимленості.
- Захист двигуна від механічних впливів та електричних навантажень (діапазон допустимих напруг живлення 200-277 В та 380-480 В  $\pm 15$  %).
- Не потребує обслуговування.

- Має тривалий термін служби (понад 60 000 годин, тобто 6-8 років безперервної роботи).

## УТИЛІЗАТОР

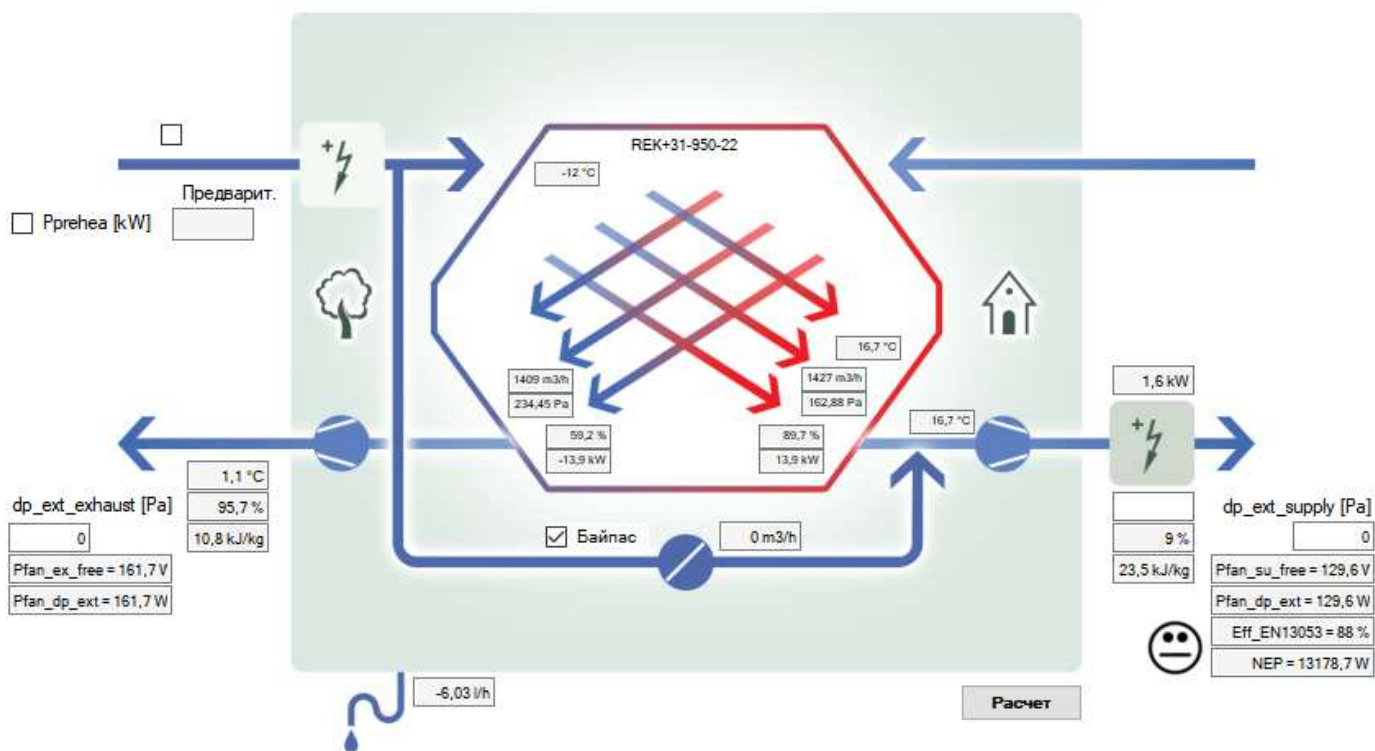
В установках застосовуються вискоелективний протиточний пластинчастий рекуператор. У якості матеріала для пластин використовується корозійностійкій легований сплав алюмінія або полістирол, який можливо застосовувати при низьких температурах і який відновлює свою геометрію у випадку обмерзання.

Потоки припливного свіжого повітря і витяжного відпрацьованого повністю розділені і направлені зустрічно уздовж тонких паралельно розташованих алюмінієвих/полістиролових пластин. Переніс вологи та запахів із одного потоку в інший виключен.



Ефективність протиточного утилізатора може складати до 85..90% (в залежності від температурно-вологісних характеристик припливного та витяжного повітря).

Нижче наведен приклад розрахунку протиточного утилізатора, де можна побачити що, орієнтовно, до температур зовнішнього повітря  $-10..-12\text{ }^{\circ}\text{C}$  він не обмерзає і при цьому має ККД 88 % (підігрів зовнішнього повітря від  $-12\text{ }^{\circ}\text{C}$  до  $+16,7\text{ }^{\circ}\text{C}$ ).



Модуль протиточного утилізатора комплектується дренажним піддоном из нержавіючої сталі.

При конденсації з'являється ризик обмерзання утилізатора. Для запобігання цього установка оснащена байпасом з повітряним клапаном та приводом. Також цей байпас дозволяє також використовувати його для режиму фрікулінгу – охолодження внутрішнього повітря за рахунок більш холоднішого зовнішнього. Це дуже зручно для приміщень де є багато внутрішніх теплонадходжень – кафе, ресторани, конференц-холи....



## **ЕЛЕКТРОКАЛОРИФЕР**

Електричний нагрівач складається з нагрівального елемента із термостійкого сплаву Cr-Ni-Fe, закріпленого на рамці із сталі з покриттям алюцинк (AlZn), Нагрівач оснащений двома захистами по перегріву.

Регулювання потужності ТЕНів можливе як ВКЛ/ВИКЛ, так і плавне симісторне.

## **ТЕПЛООБМІННИКИ**

### **Водяний нагрівач/охолоджувач**

Застосовуються теплообмінники з мідними трубками та алюмінієвим оребренням. Для запобігання електрохімічній корозії всі колектори теплообмінників виготовлені із міді. Максимальна температура теплоносія 100 °С. Максимальний робочий тиск 1,6 МПа.

Додатково охолоджувач укомплектований краплеуловлювачем та дренажним піддоном з нержавіючої сталі.

Теплообмінники мають штуцери для дренажу та продувки.

### **Фреоновий нагрівач/охолоджувач**

Застосовуються теплообмінники з мідними трубками та алюмінієвим оребренням. Максимальний робочий тиск 4,2 МПа.

Додатково теплообмінник укомплектований краплеуловлювачем та дренажним піддоном з нержавіючої сталі.

Фреонові теплообмінники знаходяться під надлишковим тиском (азот).

## **ФІЛЬТР**

Стандартно встановлюються кишенькові/панельні фільтри класу EU4, виготовлені із негорючої вологостійкої синтетичної тканини. Рекомендований кінцевий перепад тиску – 200...250 Па.

Установки можуть бути укомплектовані додатковою фільтрацією повітря класу F7 та F9, які представляють собою окремі секції або фільтр-бокси.

## **ШУМОГЛУШНИКИ**

Всі установки можуть бути укомплектовані каналними шумоглушниками які зможуть забезпечити більш ретельні вимоги до шумових показників у приміщеннях які обслуговують ці установки.

## **СИСТЕМА АВТОМАТИКИ**

Блок автоматики розташований безпосередньо на вентиляційній установці та укомплектований виносним пультом керування, на дисплеї якого відображаються усі технологічні параметри. Пульт керування підключається до блоку автоматики кабелем довжиною до 100 м. Це дозволяє встановлювати пульт у приміщенні, яке обслуговує інженерна система.

Увімкнення/вимкнення вентиляційної установки може відбуватись як з пульта керування так і по задалегідь заданому розкладу. Вимкнення установки також відбувається при спрацюванні пожежної сигналізації.

Задача автоматики – підтримка на заданому рівні температури витяжного повітря. При цьому температура припливного повітря обмежується по мінімальній та максимальній величині. Також можливо переключення режиму роботи установки по підтримці температури припливного повітря.

Робота утилізатора тепла контролюється шляхом встановлення термостата обмерзання по витяжному повітрю. У випадку спрацювання термостату відбувається процедура відтайки шляхом відкриття байпасного клапану.

У вентиляційних установках передбачено плавне регулювання швидкості вентиляторів. Швидкість припливного та витяжного вентиляторів змінюється синхронно. Передбачений режим керування швидкістю, при якому швидкість знижується при досягненні заданої температури у витяжному каналі.

Система автоматики в стандартному виконанні дозволяє її підключення до системи диспетчеризації по протоколу MODBUS. Паспорт на систему автоматики містить перелік змінних необхідних для організації цього під'єднання.

## **СИСТЕМА ДИСПЕТЧЕРИЗАЦІЇ**

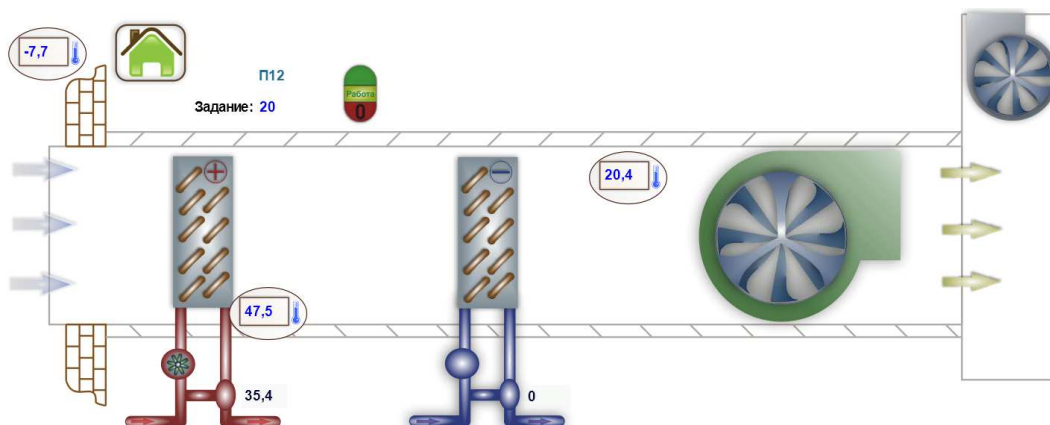
Диспетчеризація не входить в комплект поставки базової версії установки. При необхідності віддаленого контролю, управління, моніторингу параметрів установки, Замовнику пропонується опціональний комплект. За допомогою додаткового, опціонального, комплекту можливо створити єдину SCADA систему об'єкту разом з іншим обладнанням, або індивідуальну SCADA систему для управління і моніторингу певної установки.

Нижче наведена структурна схема WEB – орієнтованої диспетчеризації.



За допомогою спеціального апаратно-програмного забезпечення можливий віддалений контроль, управління, моніторинг параметрів установки за допомогою браузера комп'ютера або мобільних пристроїв (телефон, планшет). Також, можна організувати повноцінне місце оператора з встановленим спеціалізованим ПЗ.

Нижче наведено приклад мнемосхеми установки в системі диспетчеризації.

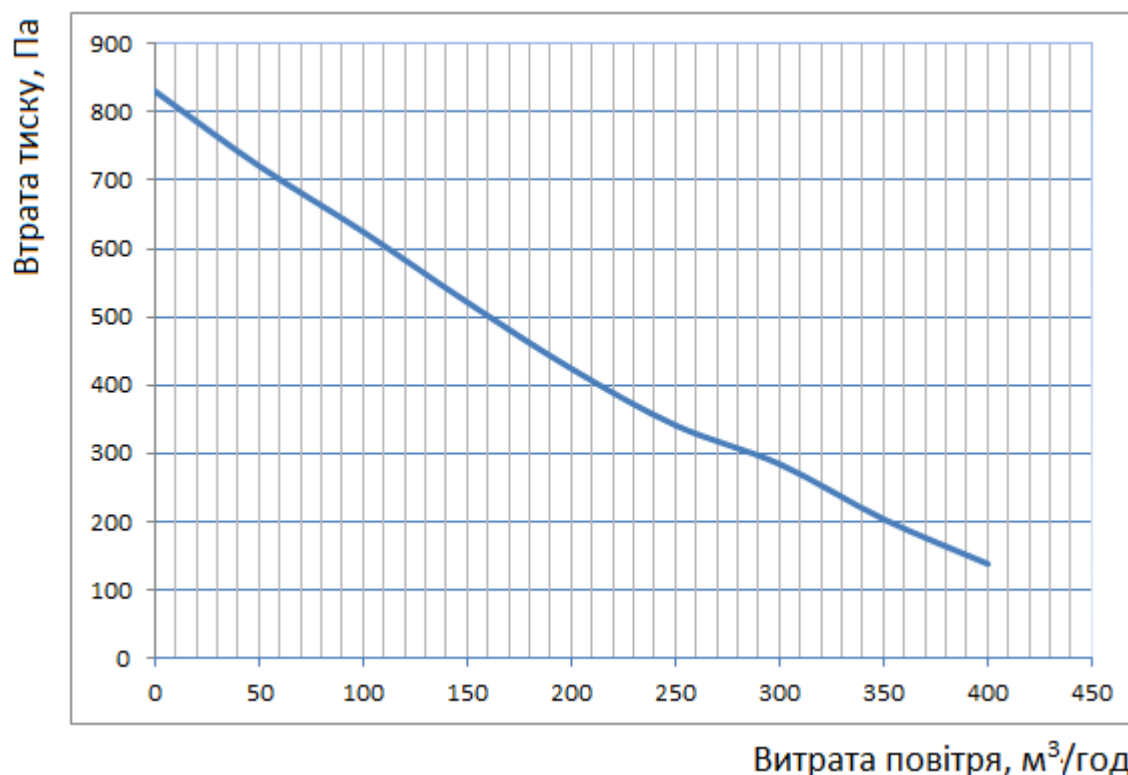


# ХАРАКТЕРИСТИКИ

## Тип МС 035

Типорозмір	МС 035
Максимальна витрата повітря, м <sup>3</sup> /год	400
Матеріал корпусу	алюцинк
Ізоляція	45 мм мінвата
Напруга живлення установки	1 фаза, 220 В, 50Гц
Потужність вентилятора, Вт	2 шт. x 170
Струм вентилятора, А	2 шт. x 1,75
Частота обертання, об./хв.	3930
Потужність електричного нагрівача, Вт	1500
Рекуператор	протиточний пластинчатий
Матеріал утилізатора	алюміній або полістірол
Фільтр приплив	G4
Фільтр витяжка	G4
Діаметр підключення водяного нагрівача, "	немає
Діаметр підключення фреонового теплообмінника, мм	немає
Клас захисту	IP44
Температура повітря, що переміщається, °С	від -25 до +45
Вага, кг	94
Діаметр підключення повітропроводів, мм	160
Рівень звукового тиску на відстані 3 метра від установки (з урахуванням повітропроводів), дБ(А)	47

### Аеродинамічна характеристика (вказано вільний тиск установки)



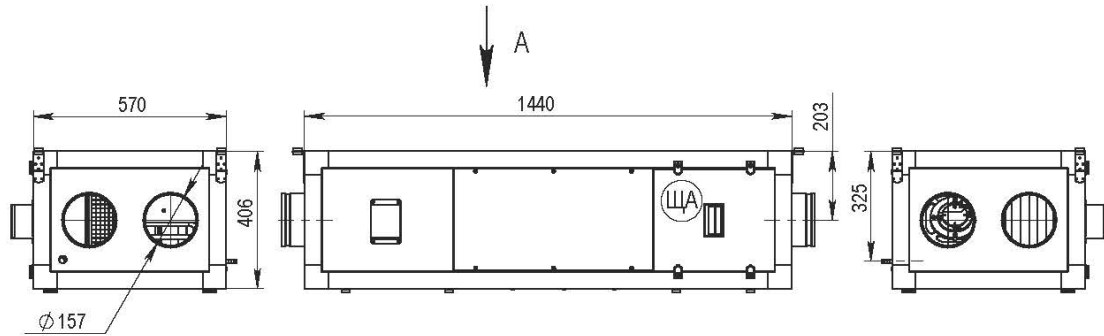


# КРЕСЛЕННЯ

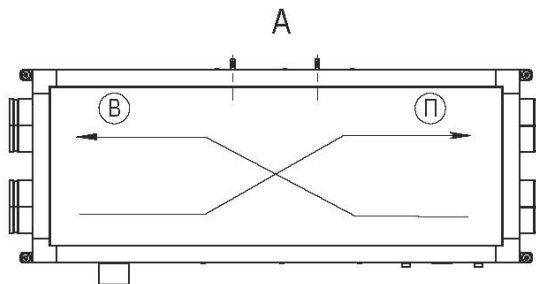
## Тип МС 035

Установка МС-035 РЕК

Праве виконання



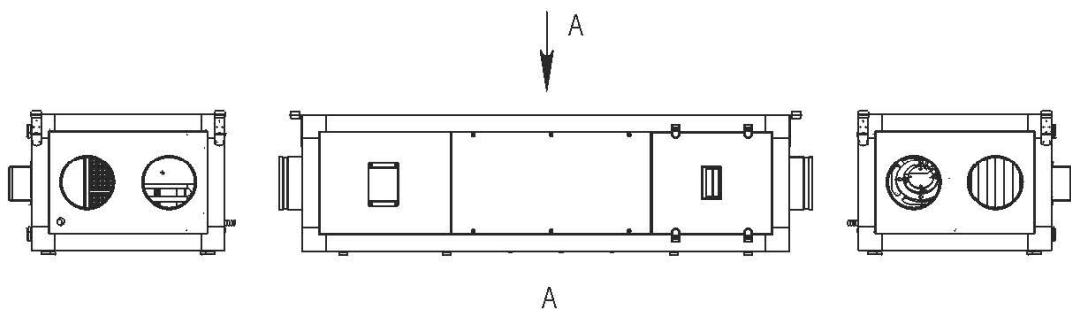
Вид зверху	А
Витяжка	В
Приток	П
Щит автоматики	ЩА



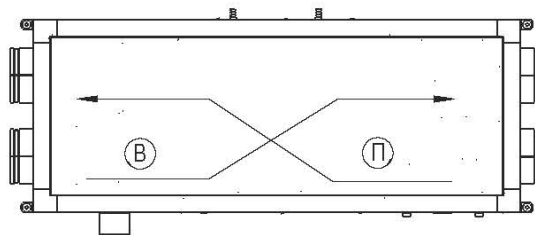
Сторона обслуговування

Установка МС-035 РЕК

Ліве виконання



Вид зверху	А
Витяжка	В
Приток	П
Щит автоматики	ЩА



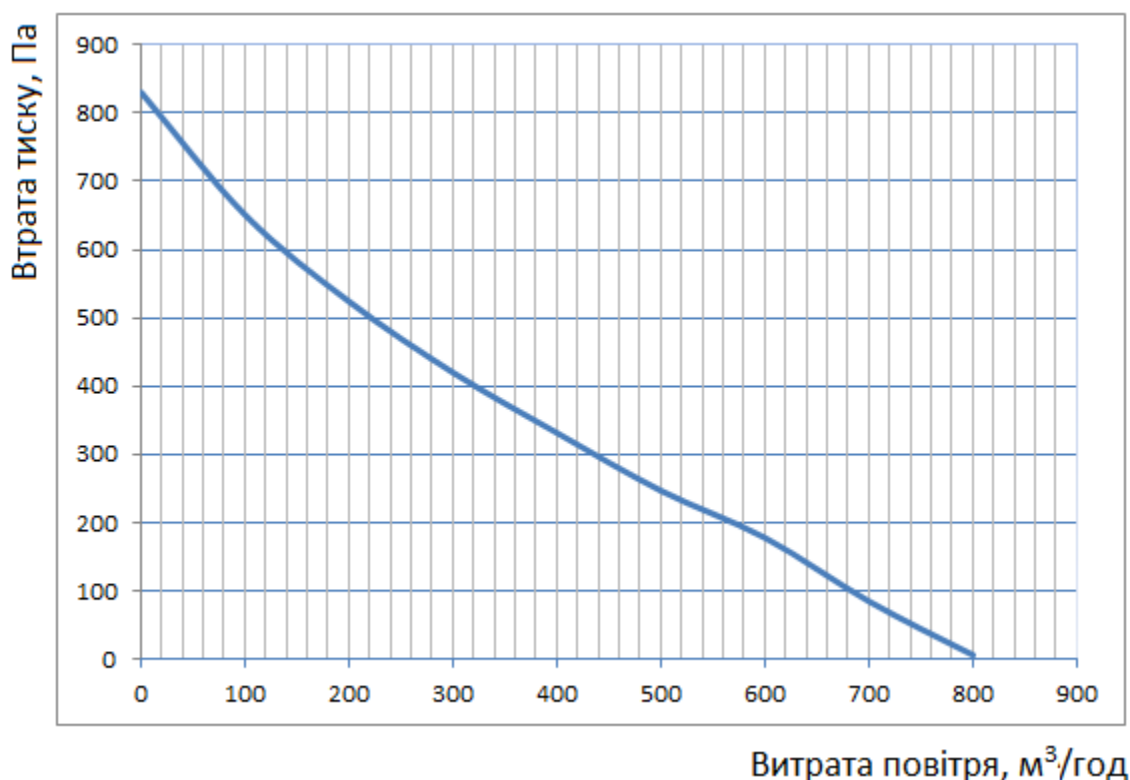
Сторона обслуговування

# ХАРАКТЕРИСТИКИ

## Тип МС 060

Типорозмір	МС 060
Максимальна витрата повітря, м <sup>3</sup> /год	760
Матеріал корпусу	алюцинк
Ізоляція	45 мм мінвата
Напруга живлення установки	1 фаза, 220 В, 50Гц
Потужність вентилятора, Вт	2 шт. x 170
Струм вентилятора, А	2 шт. x 1,65
Частота обертання, об./хв.	2810
Потужність електричного нагрівача, Вт	2000
Рекуператор	протиточний пластинчатий
Матеріал утилізатора	алюміній або полістірол
Фільтр приплив	G4
Фільтр витяжка	G4
Діаметр підключення водяного нагрівача, "	1/2
Діаметр підключення фреонового теплообмінника, мм	немає
Клас захисту	IP44
Температура повітря, що переміщується, °С	від -25 до +45
Вага, кг	124
Діаметр підключення повітропроводів, мм	200
Рівень звукового тиску на відстані 3 метра від установки (з урахуванням повітропроводів), дБ(А)	49

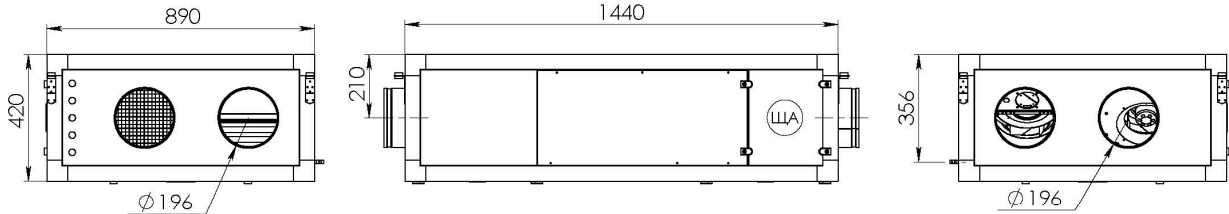
### Аеродинамічна характеристика (вказано вільний тиск установки)



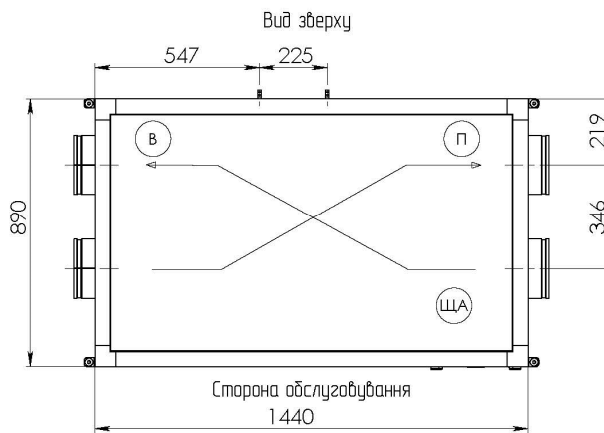
# КРЕСЛЕННЯ

## Тип МС 060

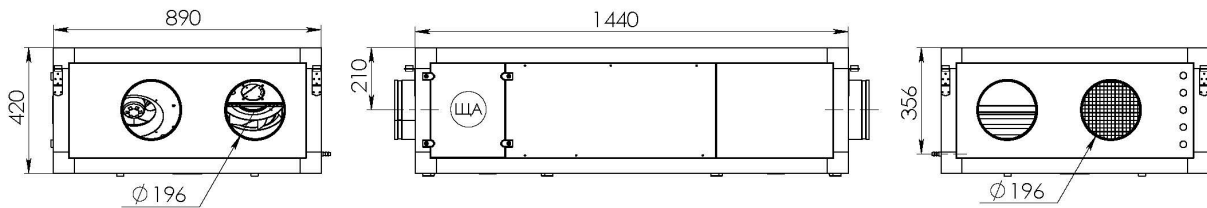
Установка МС-060 РЕК, МС-060 РWK  
Праве виконання



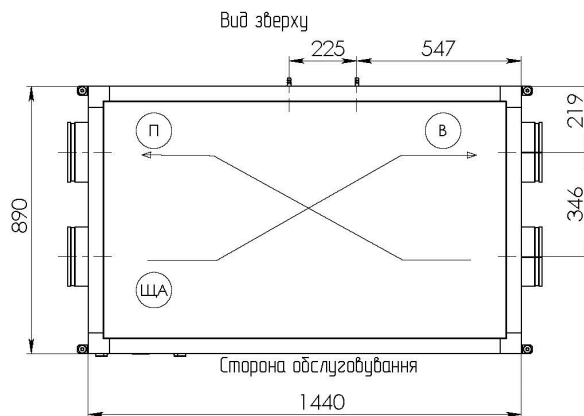
Витяжка	В
Приток	П
Щит автоматики	ЩА



Установка МС-060 РЕК, МС-060 РWK  
Ліве виконання



Витяжка	В
Приток	П
Щит автоматики	ЩА

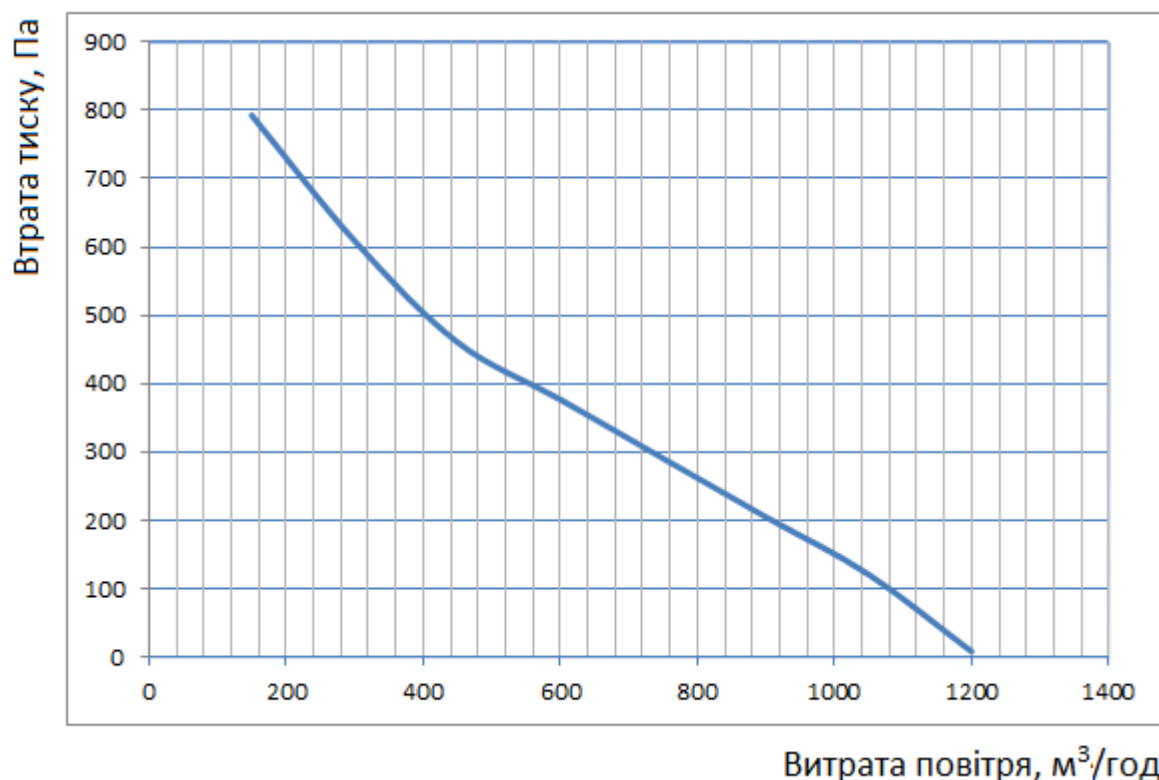


# ХАРАКТЕРИСТИКИ

## Тип МС 0100

Типорозмір	МС 0100
Максимальна витрата повітря, м <sup>3</sup> /год	1100
Матеріал корпусу	алюцинк
Ізоляція	45 мм мінвата
Напруга живлення установки	1 фаза, 220 В, 50Гц
Потужність вентилятора, Вт	2 шт. x 170
Струм вентилятора, А	2 шт. x 1,75
Частота обертання, об./хв.	2480
Потужність електричного нагрівача, Вт	3000
Рекуператор	протиточний пластинчатий
Матеріал утилізатора	алюміній або полістірол
Фільтр приплив	G4
Фільтр витяжка	G4
Діаметр підключення водяного нагрівача, "	1/2
Діаметр підключення фреонового теплообмінника, мм	немає
Клас захисту	IP44
Температура повітря, що переміщається, °С	від -25 до +45
Вага, кг	158 (165 – РВК версія)
Діаметр підключення повітропроводів, мм	250
Рівень звукового тиску на відстані 3 метра від установки (з урахуванням повітропроводів), дБ(А)	52

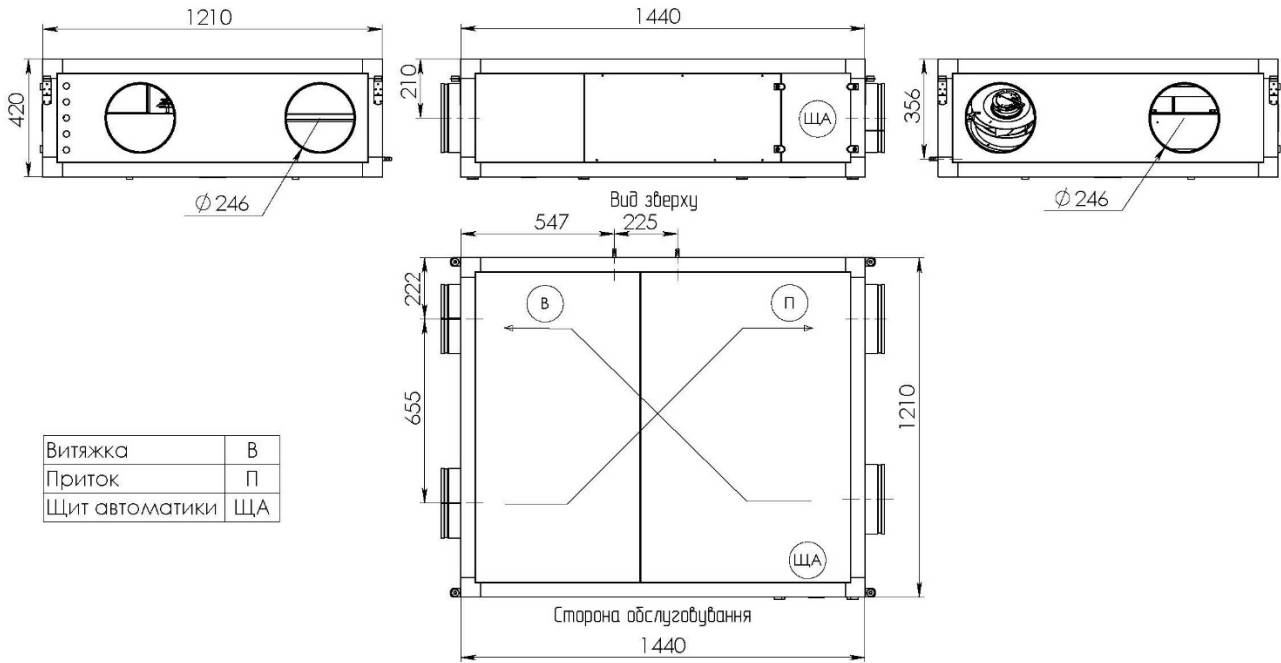
### Аеродинамічна характеристика (вказано вільний тиск установки)



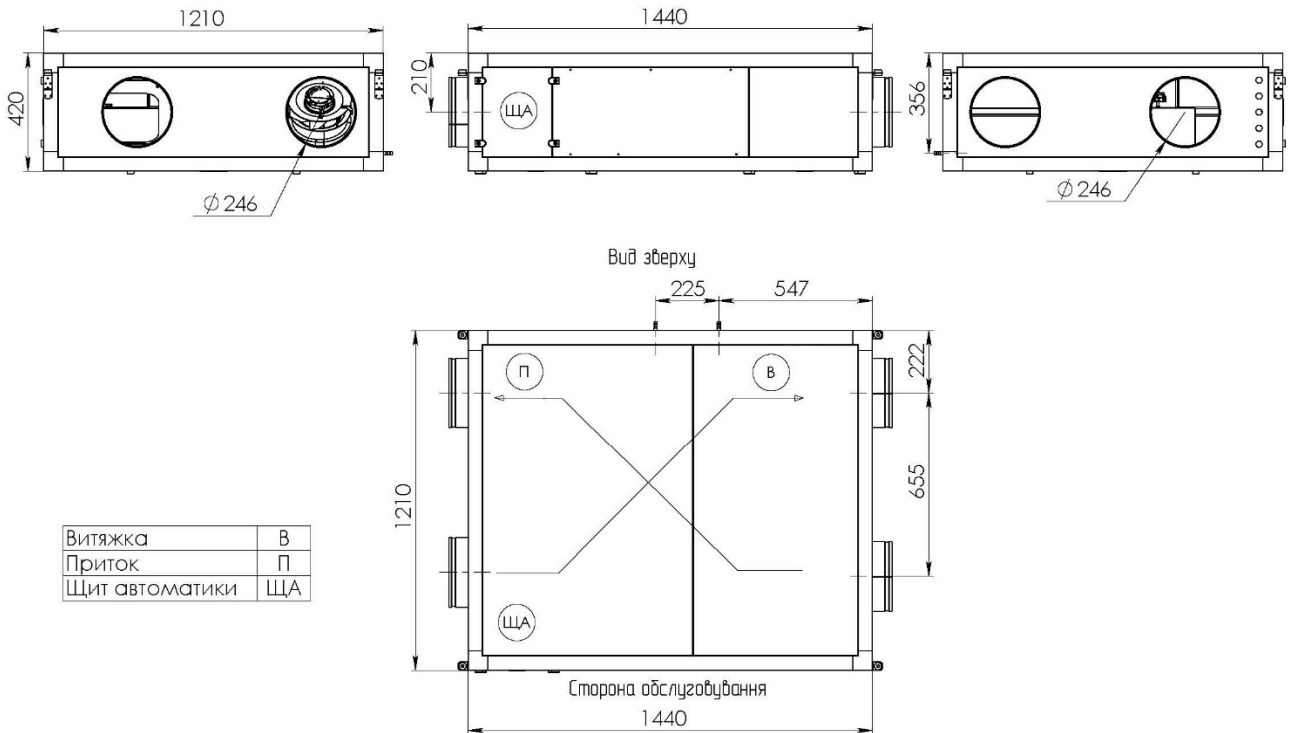
# КРЕСЛЕННЯ

## Тип МС 0100

Установка МС-0100 РЕК  
Праве виконання



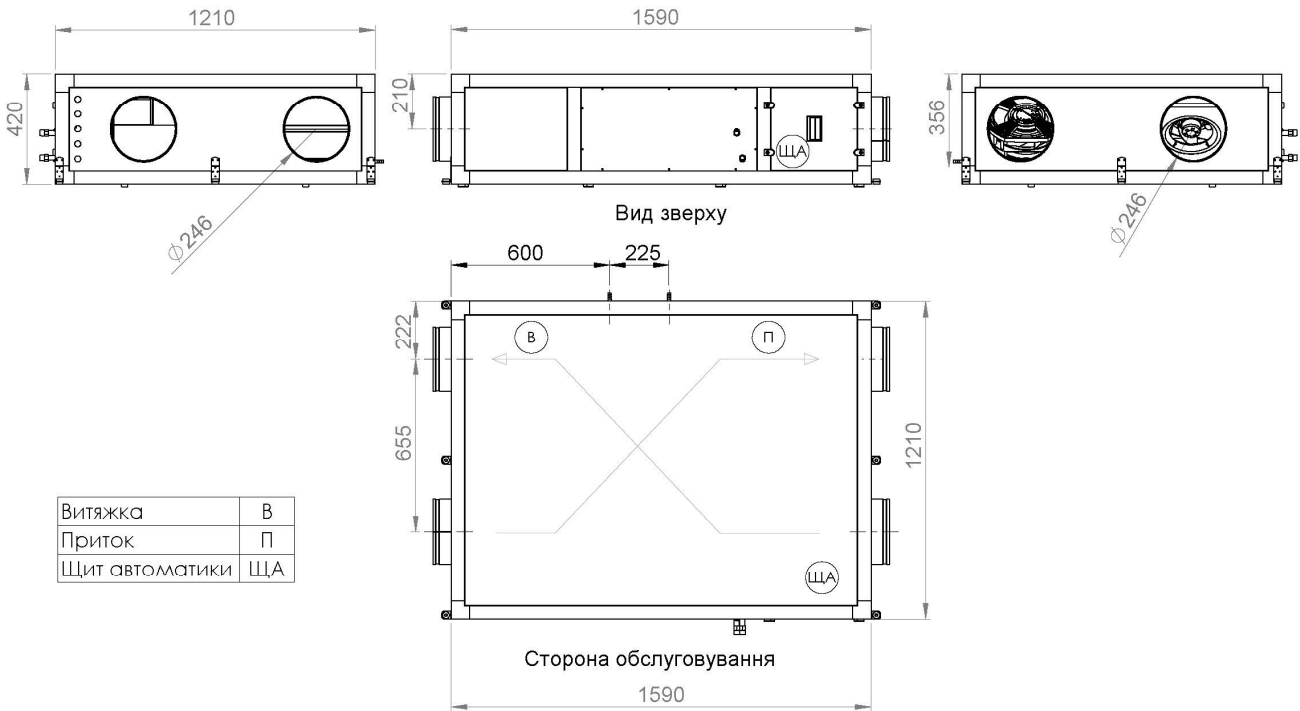
Установка МС-0100 РЕК  
Ліве виконання



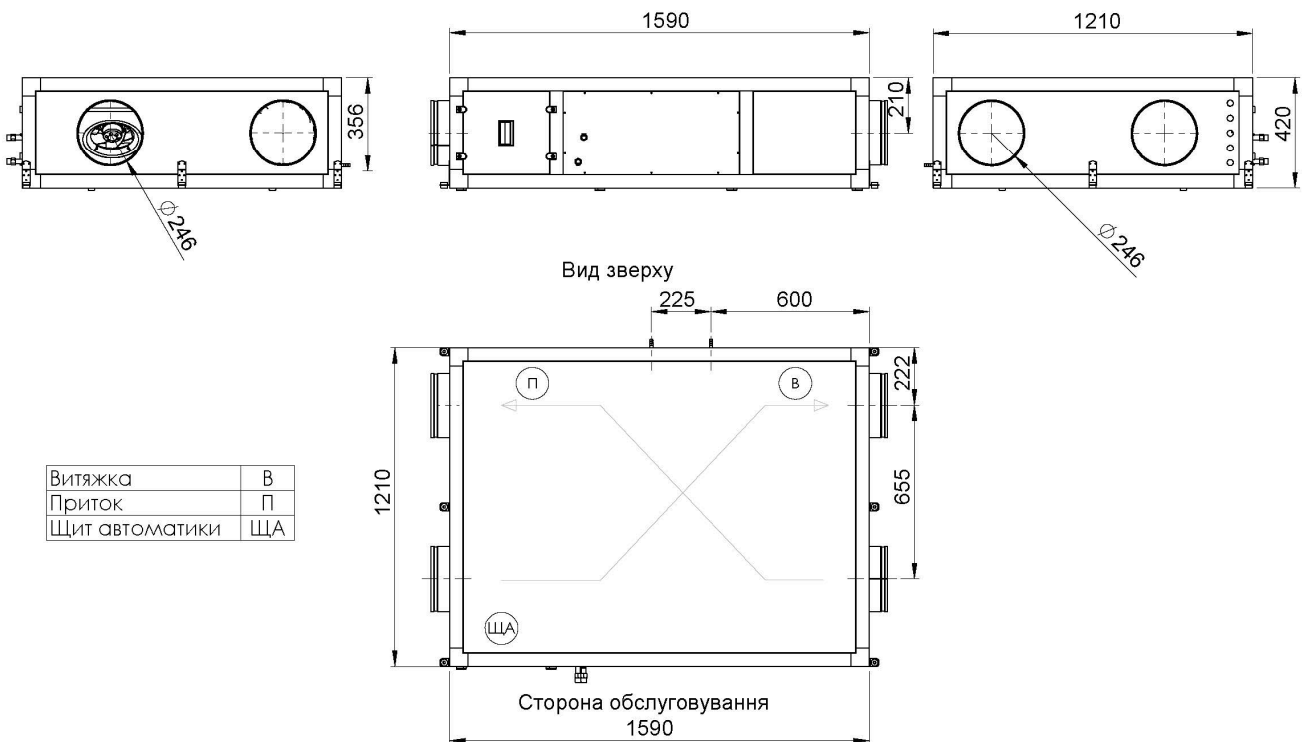
# КРЕСЛЕННЯ

## Тип МС 0100

Установка МС-0100 РВК  
Праве виконання



Установка МС-0100 РВК  
Ліве виконання

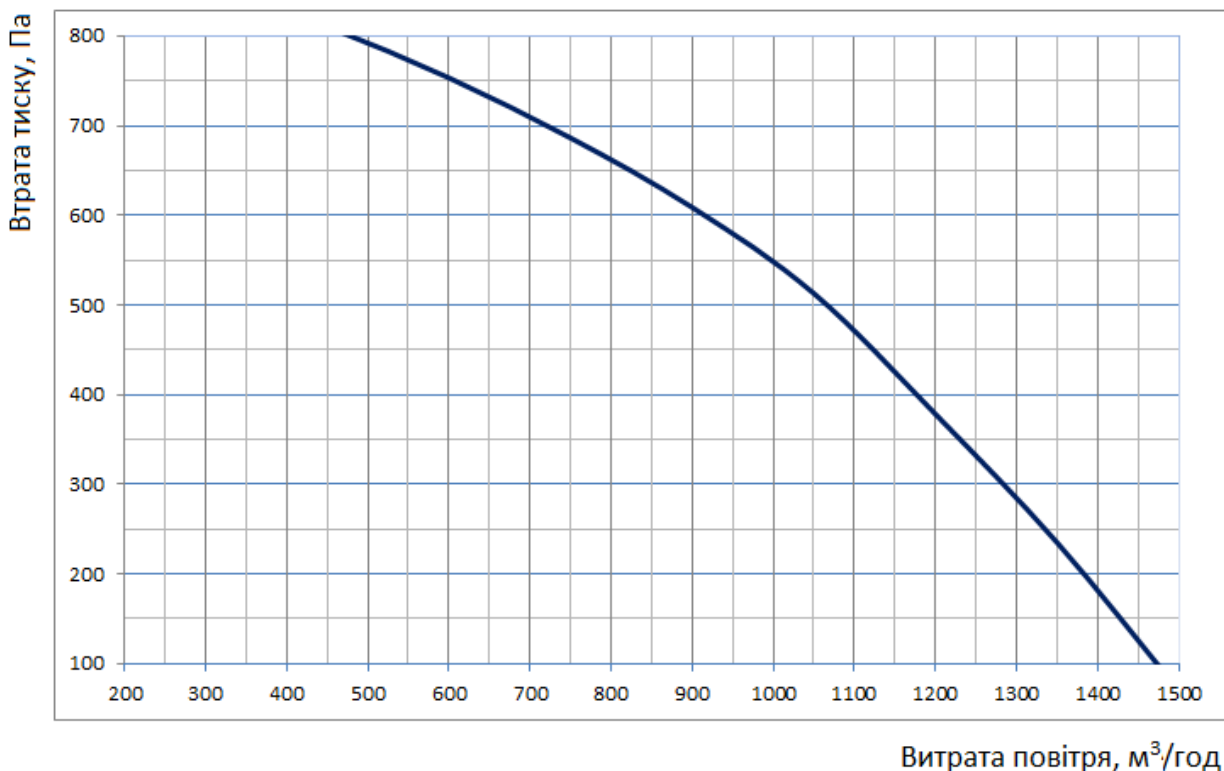


# ХАРАКТЕРИСТИКИ

## Тип МС 0130

Типорозмір	МС 0130
Максимальна витрата повітря, м <sup>3</sup> /год	1300
Матеріал корпусу	алюцинк
Ізоляція	45 мм мінвата
Напруга живлення установки	3 фази, 380 В, 50Гц
Потужність вентилятора, Вт	2 шт. x 440
Струм вентилятора, А	2 шт. x 2,2
Частота обертання, об./хв.	3500
Потужність електричного нагрівача, Вт	4500
Рекуператор	протиточний пластинчатий
Матеріал утилізатора	алюміній або полістірол
Фільтр приплив	G4
Фільтр витяжка	G4
Діаметр підключення водяного нагрівача, "	1/2
Діаметр підключення фреонового теплообмінника, мм	немає
Клас захисту	IP44
Температура повітря, що переміщується, °С	від -25 до +45
Вага, кг	195
Діаметр підключення повітропроводів, мм	250
Рівень звукового тиску на відстані 3 метра від установки (з урахуванням повітропроводів), дБ(А)	54

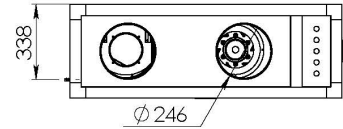
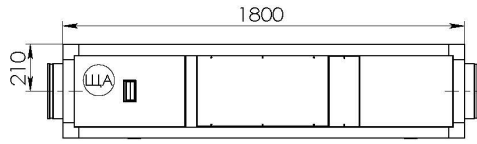
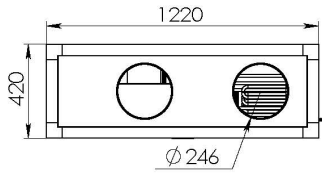
### Аеродинамічна характеристика (вказано вільний тиск установки)



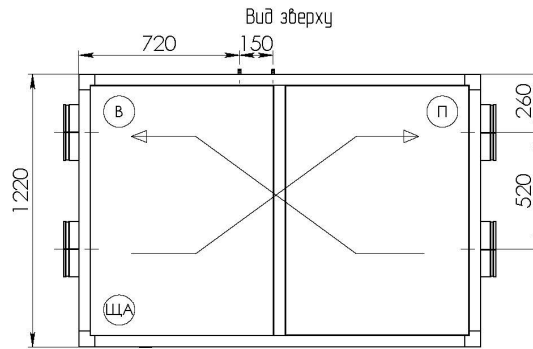
# КРЕСЛЕННЯ

## Тип МС 0130

Установка МС-0130 РЕК, МС-0130 РВК  
Праве виконання

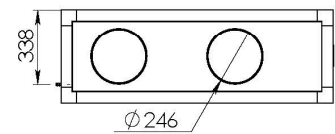
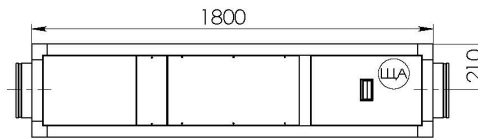
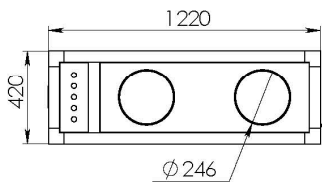


Витяжка	В
Приток	П
Щит автоматики	ЩА

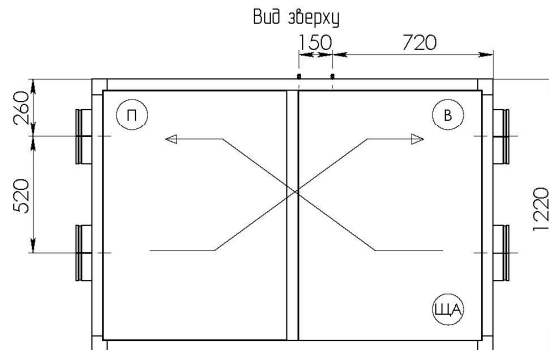


Сторона обслуговування

Установка МС-0130 РЕК, МС-0130 РВК  
Ліве виконання



Витяжка	В
Приток	П
Щит автоматики	ЩА



Сторона обслуговування

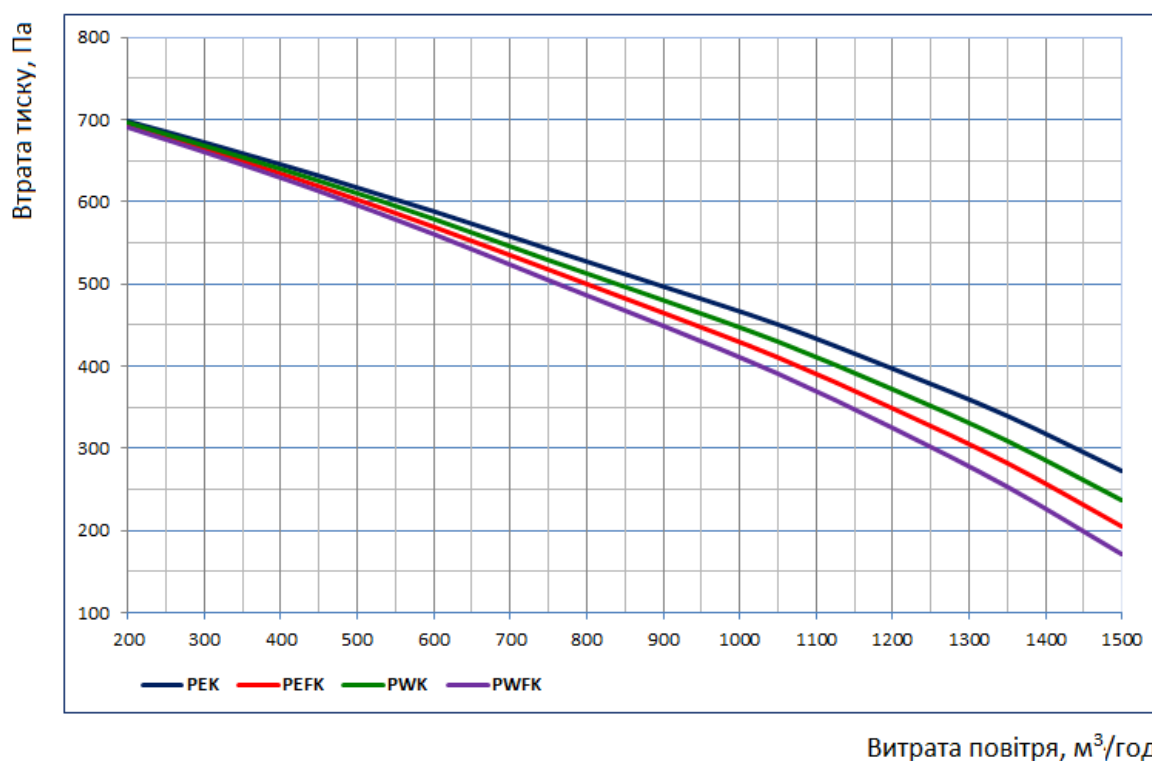


# ХАРАКТЕРИСТИКИ

## Тип МС 0150

Типорозмір	МС 0150
Максимальна витрата повітря, м <sup>3</sup> /год	1500
Матеріал корпусу	алюцинк
Ізоляція	45 мм мінвата
Напруга живлення установки	3 фази, 380 В, 50Гц
Потужність вентилятора, Вт	2 шт. х 660
Струм вентилятора, А	2 шт. х 3,3
Частота обертання, об./хв.	3250
Потужність електричного нагрівача, Вт	6000
Рекуператор	протиточний пластинчатий
Матеріал утилізатора	алюміній або полістірол
Фільтр приплив	G4
Фільтр витяжка	G4
Діаметр підключення водяного нагрівача, "	3/4
Діаметр підключення фреонового теплообмінника, мм	16 /22
Клас захисту	IP44
Температура повітря, що переміщається, °С	від -25 до +45
Вага, кг	250 (із фреоновим т/о - 265)
Діаметр підключення повітропроводів, мм	315
Рівень звукового тиску на відстані 3 метра від установки (з урахуванням повітропроводів), дБ(А)	54

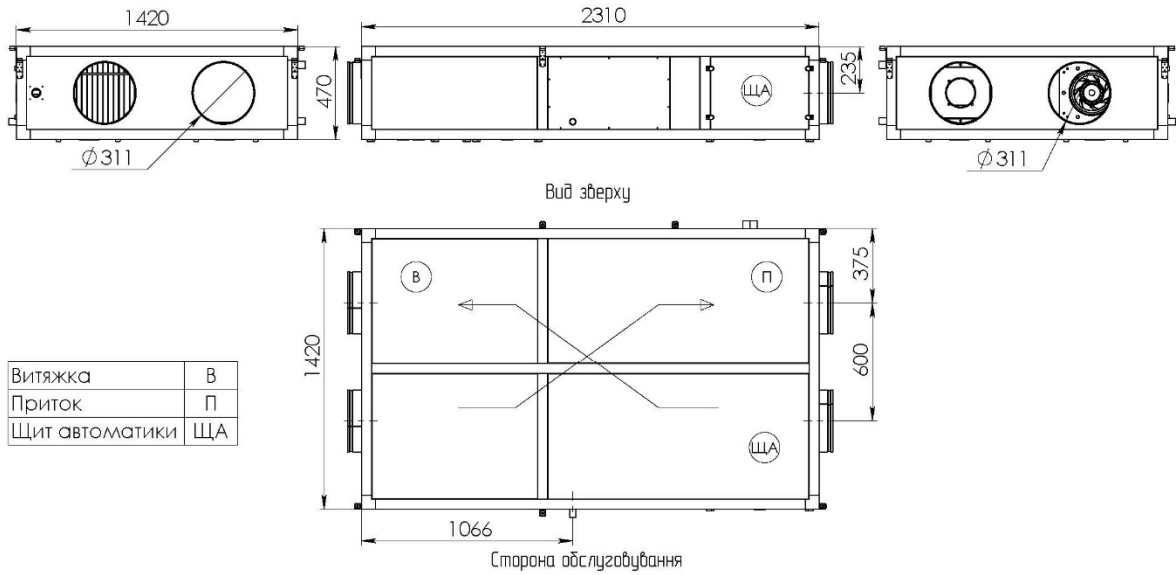
### Аеродинамічна характеристика (вказано вільний тиск установки)



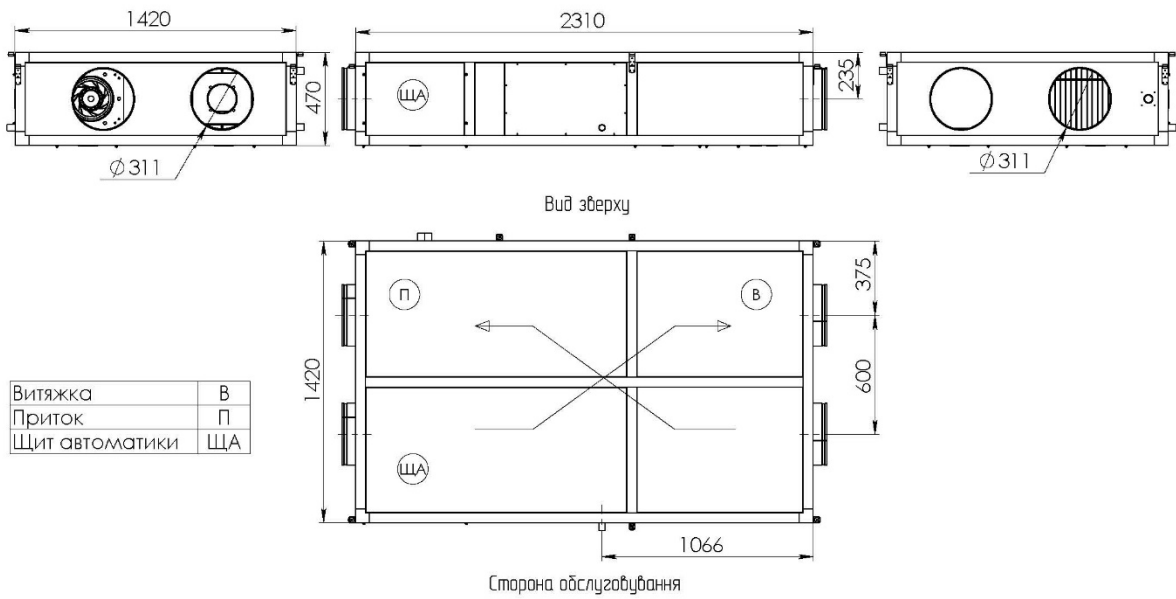
# КРЕСЛЕННЯ

## Тип МС 0150

Установка МС-0150 РЕК, МС-0150 РВК  
Праве виконання



Установка МС-0150 РЕК, МС-0150 РВК  
Ліве виконання

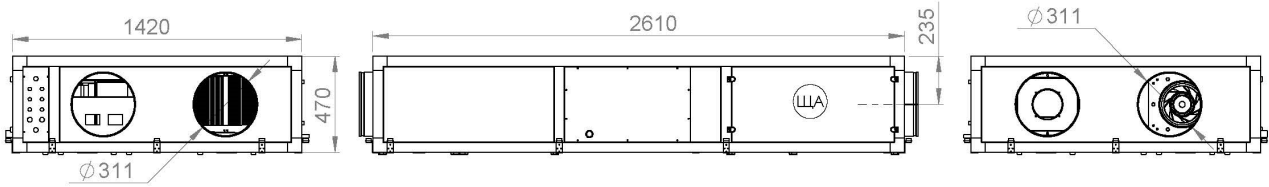


# КРЕСЛЕННЯ

## Тип МС 0150 (з фреоновим охолоджувачем)

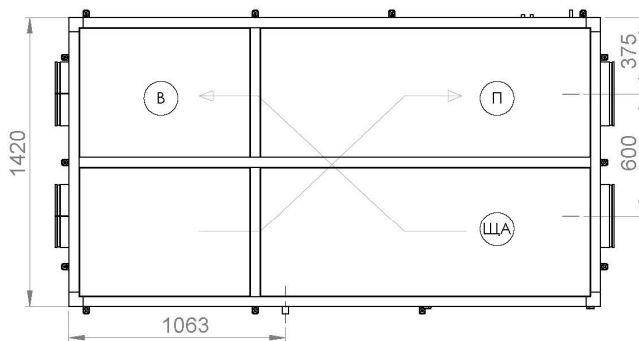
Установка МС-0150 РЕЕК, МС-0150 РВЕК

Праве виконання



Вид зверху

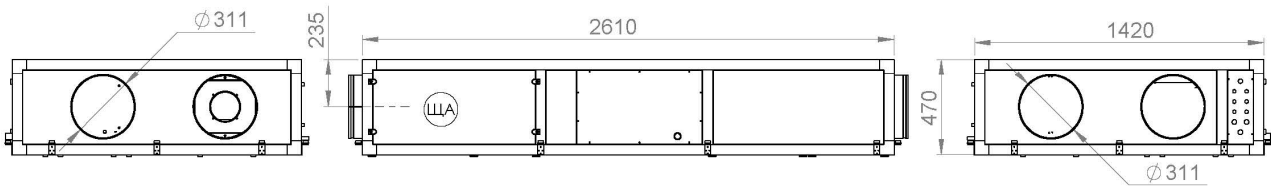
Витяжка	В
Приток	П
Щит автоматики	ЩА



Сторона обслуговування

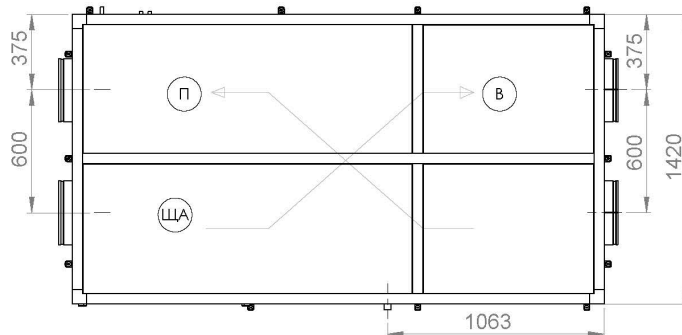
Установка МС-0150 РЕЕК, МС-0150 РВЕК

Ліве виконання



Вид зверху

Витяжка	В
Приток	П
Щит автоматики	ЩА



Сторона обслуговування

# ХАРАКТЕРИСТИКИ ВОДЯНИХ НАГРІВАЧІВ

## Водяний нагрівач MC 060 PWK

(вказана максимальна потужність)

Витрата повітря [м³/год]	Темп. повітря на вході [°C]	Втрата тиску [Па]	Вода 90/70°C				Вода 80/60°C				Вода 70/50°C				Вода 60/40°C			
			Потужність [кВт]	Темп. повітря на виході [°C]	Витрата води [м³/год]	Втрата тиску по воді [кПа]	Потужність [кВт]	Темп. повітря на виході [°C]	Витрата води [м³/год]	Втрата тиску по воді [кПа]	Потужність [кВт]	Темп. повітря на виході [°C]	Витрата води [м³/год]	Втрата тиску по воді [кПа]	Потужність [кВт]	Темп. повітря на виході [°C]	Витрата води [м³/год]	Втрата тиску по воді [кПа]
400	-20	12	7,3	34,6	0,32	18,2	6,5	28,7	0,29	15,1	5,7	22,8	0,25	12,3	4,9	16,8	0,22	11,2
500		16	8,5	30,6	0,36	23,7	7,6	25,1	0,33	19,7	6,7	19,6	0,29	16,0	5,7	14,1	0,25	12,6
600		22	9,5	27,3	0,43	29,3	8,5	22,2	0,36	24,3	7,5	17,1	0,33	19,7	6,4	11,9	0,28	15,5
400	-10	12	6,6	39,2	0,29	15,1	5,8	33,2	0,26	12,3	5,0	27,3	0,22	9,7	4,2	21,3	0,18	7,3
500		17	7,7	35,5	0,34	19,7	6,7	30,0	0,30	15,9	5,8	24,5	0,26	12,5	4,9	19,0	0,21	9,5
600		23	8,6	32,6	0,40	24,3	7,6	27,5	0,33	19,6	6,5	22,3	0,28	15,4	5,5	17,1	0,24	11,6
400	0	13	5,9	43,6	0,26	12,2	5,1	37,7	0,22	9,6	4,3	31,7	0,19	7,3	3,5	25,7	0,15	5,2
500		18	6,8	40,4	0,30	15,9	5,9	34,9	0,26	12,5	5,0	29,3	0,22	9,5	4,0	23,8	0,18	6,7
600		23	7,7	37,8	0,34	19,7	6,6	32,6	0,29	15,4	5,6	27,4	0,25	11,6	4,5	22,2	0,20	8,2
400	10	13	5,2	48,0	0,23	9,7	4,4	42,0	0,19	7,3	3,5	36,0	0,16	5,2	2,7	30,0	0,12	3,4
500		18	6,0	45,1	0,26	12,6	5,0	39,6	0,22	9,5	4,1	34,1	0,18	6,7	3,1	28,5	0,14	4,4
600		24	6,7	42,9	0,30	15,5	5,7	37,7	0,28	11,6	4,6	32,5	0,20	8,3	3,5	27,3	0,16	5,3

## Водяний нагрівач MC 0100 PWK

(вказана максимальна потужність)

Витрата повітря [м³/год]	Темп. повітря на вході [°C]	Втрата тиску [Па]	Вода 90/70°C				Вода 80/60°C				Вода 70/50°C				Вода 60/40°C			
			Потужність [кВт]	Темп. повітря на виході [°C]	Витрата води [м³/год]	Втрата тиску по воді [кПа]	Потужність [кВт]	Темп. повітря на виході [°C]	Витрата води [м³/год]	Втрата тиску по воді [кПа]	Потужність [кВт]	Темп. повітря на виході [°C]	Витрата води [м³/год]	Втрата тиску по воді [кПа]	Потужність [кВт]	Темп. повітря на виході [°C]	Витрата води [м³/год]	Втрата тиску по воді [кПа]
800	-20	20	12,1	25,2	0,54	2,2	10,7	19,7	0,47	1,8	9,2	14,2	0,40	1,4	7,7	8,5	0,34	1,0
900		25	13,0	23,2	0,58	2,5	11,5	18,0	0,50	2,0	9,9	12,7	0,43	1,6	8,3	7,3	0,36	1,2
1000		30	13,9	21,4	0,61	2,8	12,2	16,5	0,54	2,3	10,6	11,4	0,47	1,8	8,8	6,2	0,40	1,3
800	-10	21	10,9	30,4	0,47	1,8	9,4	24,9	0,40	1,4	7,9	19,4	0,35	1,0	6,3	13,6	0,28	0,7
900		26	11,7	28,6	0,50	2,0	10,1	23,4	0,43	1,6	8,5	18,1	0,36	1,2	6,8	12,6	0,30	0,8
1000		31	12,5	27,0	0,54	2,3	10,8	22,1	0,47	1,8	9,1	17,0	0,40	1,3	7,3	11,7	0,32	0,9
800	0	22	9,6	35,5	0,43	1,4	8,1	30,0	0,36	1,1	6,6	24,4	0,29	0,7	5,0	18,4	0,22	0,5
900		26	10,3	33,9	0,47	1,6	8,7	28,7	0,40	1,2	7,1	23,4	0,31	0,9	5,4	17,7	0,23	0,5
1000		32	11,0	32,6	0,47	1,8	9,3	27,6	0,40	1,4	7,6	22,4	0,33	1,0	5,7	17,0	0,25	0,6
800	10	22	8,3	40,5	0,36	1,1	6,8	35,0	0,30	0,8	5,3	29,3	0,23	0,5	3,4	22,6	0,15	0,2
900		27	8,9	39,2	0,40	1,2	7,3	34,0	0,32	0,9	5,7	28,5	0,25	0,6	3,8	22,3	0,16	0,3
1000		33	9,5	38,0	0,43	1,4	7,8	33,0	0,34	1,0	6,0	27,8	0,26	0,6	4,1	21,9	0,18	0,3

# ХАРАКТЕРИСТИКИ ВОДЯНИХ НАГРІВАЧІВ

## Водяний нагрівач MC 0130 PWK

(вказана максимальна потужність)

Витрата повітря [м³/год]	Темп. повітря на вході [°C]	Втрата тиску [Па]	Вода 90/70°C				Вода 80/60°C				Вода 70/50°C				Вода 60/40°C			
			Потужність [кВт]	Темп. повітря на виході [°C]	Витрата води [м³/год]	Втрата тиску по воді [кПа]	Потужність [кВт]	Темп. повітря на виході [°C]	Витрата води [м³/год]	Втрата тиску по воді [кПа]	Потужність [кВт]	Темп. повітря на виході [°C]	Витрата води [м³/год]	Втрата тиску по воді [кПа]	Потужність [кВт]	Темп. повітря на виході [°C]	Витрата води [м³/год]	Втрата тиску по воді [кПа]
700	-20	12	15,5	45,8	0,68	20,5	13,8	38,7	0,61	17,0	12,1	31,6	0,54	13,8	10,5	24,5	0,47	10,9
1100		22	21,2	37,3	0,94	36,3	18,9	31,1	0,83	30,0	16,6	24,9	0,72	24,3	14,3	18,7	0,61	19,1
1500		35	26,0	31,5	1,15	52,6	23,1	25,9	1,01	43,5	20,3	20,3	0,90	35,1	17,5	14,7	0,76	27,5
700	-10	12	13,9	49,2	0,47	16,9	12,3	42,1	0,54	13,7	10,6	34,9	0,47	10,8	8,9	27,8	0,40	8,2
1100		23	19,1	41,6	0,83	30,0	16,8	35,3	0,72	24,2	14,5	29,1	0,65	19,0	12,2	22,9	0,54	14,3
1500		36	23,4	36,3	1,04	43,5	20,6	30,8	0,90	35,1	17,7	25,1	0,79	27,4	14,9	19,5	0,65	20,6
700	0	13	12,4	52,5	0,54	13,7	10,7	45,3	0,47	10,8	9,0	38,2	0,40	8,2	7,3	31,0	0,32	5,8
1100		24	17,0	45,7	0,76	24,7	14,7	39,5	0,65	19,0	12,3	33,3	0,54	14,3	10,0	27,0	0,43	10,1
1500		38	20,8	41,1	0,90	35,1	18,0	35,5	0,79	27,4	15,1	29,9	0,65	20,6	12,3	24,2	0,54	14,5
700	10	13	10,8	55,7	0,47	10,8	9,2	48,6	0,40	8,1	7,5	41,4	0,33	5,8	5,7	34,2	0,25	3,8
1100		25	14,8	49,8	0,65	19,0	12,5	43,6	0,54	14,3	10,2	37,3	0,43	10,1	7,8	31,0	0,34	6,5
1500		39	18,2	45,8	0,79	27,5	15,3	40,2	0,68	20,6	12,5	34,5	0,54	14,5	9,6	28,9	0,43	9,4

## Водяний нагрівач MC 0150 PWK

(вказана максимальна потужність)

Витрата повітря [м³/год]	Темп. повітря на вході [°C]	Втрата тиску [Па]	Вода 90/70°C				Вода 80/60°C				Вода 70/50°C				Вода 60/40°C			
			Потужність [кВт]	Темп. повітря на виході [°C]	Витрата води [м³/год]	Втрата тиску по воді [кПа]	Потужність [кВт]	Темп. повітря на виході [°C]	Витрата води [м³/год]	Втрата тиску по воді [кПа]	Потужність [кВт]	Темп. повітря на виході [°C]	Витрата води [м³/год]	Втрата тиску по воді [кПа]	Потужність [кВт]	Темп. повітря на виході [°C]	Витрата води [м³/год]	Втрата тиску по воді [кПа]
700	-20	12	16,3	49,5	0,72	2,9	14,5	41,6	0,65	2,4	12,6	33,6	0,54	1,9	10,7	25,5	0,47	1,5
1100		21	22,6	41,2	1,01	5,2	20,0	34,2	0,86	4,3	17,4	27,2	0,76	3,4	14,8	20,0	0,65	2,6
1500		32	27,9	35,4	1,22	7,6	24,7	29,1	1,08	6,3	21,5	22,7	0,94	5,0	18,2	16,2	0,79	3,8
700	-10	12	14,7	52,3	0,65	2,4	12,8	44,3	0,58	1,9	10,9	36,3	0,47	1,5	9,0	28,1	0,40	1,1
1100		22	20,3	44,8	0,90	4,3	17,7	37,8	0,79	3,4	15,1	30,8	0,65	2,6	12,4	23,6	0,54	1,9
1500		34	25,1	39,7	1,12	6,3	21,8	33,3	0,97	5,0	18,6	26,9	0,83	3,8	15,3	20,4	0,68	2,8
700	0	13	13,0	54,9	0,58	1,9	11,1	47,0	0,50	1,5	9,2	38,9	0,40	1,1	7,2	30,5	0,31	0,7
1100		23	18,0	48,4	0,79	3,4	15,4	41,4	0,68	2,6	12,7	34,3	0,54	1,9	10,0	27,0	0,43	1,3
1500		35	22,2	43,8	0,97	5,0	19,0	37,4	0,83	3,9	15,7	31,0	0,68	2,8	12,4	24,4	0,54	1,9
700	10	13	11,3	57,5	0,50	1,5	9,4	49,5	0,40	1,1	7,5	41,4	0,33	0,8	5,4	32,6	0,23	0,4
1100		24	15,6	51,8	0,68	2,7	13,0	44,8	0,58	2,0	10,3	37,6	0,47	1,3	7,5	30,2	0,33	0,8
1500		36	19,3	47,8	0,86	3,9	16,0	41,5	0,72	2,9	12,7	35,0	0,54	1,9	9,3	28,3	0,40	1,2

# ХАРАКТЕРИСТИКА ФРЕОНОВОГО ОХОЛОДЖУВАЧА

Фреоновий охолоджувач MC 0150 PWFК, MC 0150 PEFK

(вказана максимальна потужність)

Вирата повітря, м <sup>3</sup> /год	R407C температура випаровування 7°C	Параметри повітря на вході t <sub>вх</sub> =35°C, j=45%			R410A температура випаровування 7°C	Параметри повітря на вході t <sub>вх</sub> =35°C, j=45%		
	Q, кВт	t <sub>вих</sub> , °C	j <sub>вих</sub> , %	P, Па	Q, кВт	t <sub>вих</sub> , °C	j <sub>вих</sub> , %	P, Па
500	5,34	15,75	91	12	5,4	15,64	91	12
900	7,88	18,49	86	33	8,02	18,37	86	33
1300	9,51	20,45	84	59	9,73	20,33	83	59
1700	10,96	21,62	81	91	11,26	21,48	81	91
2100	12,16	22,52	79	127	12,55	22,37	79	127

# ХАРАКТЕРИСТИКИ ПРОТИТОЧНИХ ВИСОКОЕФЕКТИВНИХ УТИЛІЗАТОРІВ

## Тип МС 035

Вирата повітря, м³/год	Параметри повітря приток: t <sub>вх</sub> =-22°C, j=90% Параметри повітря витяжка: t <sub>вх</sub> =20°C, j=40%				Параметри повітря приток: t <sub>вх</sub> =-15°C, j=90% Параметри повітря витяжка: t <sub>вх</sub> =20°C, j=40%				Параметри повітря приток: t <sub>вх</sub> =-10°C, j=90% Параметри повітря витяжка: t <sub>вх</sub> =20°C, j=40%			
	Q, кВт	t <sub>вих</sub> , °C	Н, %	P*, Па	Q, кВт	t <sub>вих</sub> , °C	Н, %	P*, Па	Q, кВт	t <sub>вих</sub> , °C	Н, %	P*, Па
200	2,6	16,5	91,7	47/70	2,1	16,9	91,1	49/69	1,8	13,2	90,1	50/67
300	3,7	15,8	89,9	83/124	3,1	16,2	89,2	86/122	2,6	16,4	88,1	89/120
400	4,9	15,3	88,8	126/191	4,0	15,8	87,9	132/187	3,3	14,1	86,7	136/183

\* Втрата тиску показана по припливному та витяжному повітрю.

Н – Ефективність утилізатора.

## Тип МС 060

Вирата повітря, м³/год	Параметри повітря приток: t <sub>вх</sub> =-22°C, j=90% Параметри повітря витяжка: t <sub>вх</sub> =20°C, j=40%				Параметри повітря приток: t <sub>вх</sub> =-15°C, j=90% Параметри повітря витяжка: t <sub>вх</sub> =20°C, j=40%				Параметри повітря приток: t <sub>вх</sub> =-10°C, j=90% Параметри повітря витяжка: t <sub>вх</sub> =20°C, j=40%			
	Q, кВт	t <sub>вих</sub> , °C	Н, %	P*, Па	Q, кВт	t <sub>вих</sub> , °C	Н, %	P*, Па	Q, кВт	t <sub>вих</sub> , °C	Н, %	P*, Па
500	6,3	16,1	90,8	64/95	5,2	16,5	90,0	67/94	4,4	16,7	89,0	69/92
600	7,5	15,8	89,9	83/124	6,1	16,2	89,2	86/122	5,2	16,4	88,1	89/120
760	9,3	15,4	89,0	117/176	7,6	15,8	88,1	122/173	6,4	16,1	86,9	126/170

\* Втрата тиску показана по припливному та витяжному повітрю.

Н – Ефективність утилізатора.

## Тип МС 0100

Вирата повітря, м³/год	Параметри повітря приток: t <sub>вх</sub> =-22°C, j=90% Параметри повітря витяжка: t <sub>вх</sub> =20°C, j=40%				Параметри повітря приток: t <sub>вх</sub> =-15°C, j=90% Параметри повітря витяжка: t <sub>вх</sub> =20°C, j=40%				Параметри повітря приток: t <sub>вх</sub> =-10°C, j=90% Параметри повітря витяжка: t <sub>вх</sub> =20°C, j=40%			
	Q, кВт	t <sub>вих</sub> , °C	Н, %	P*, Па	Q, кВт	t <sub>вих</sub> , °C	Н, %	P*, Па	Q, кВт	t <sub>вих</sub> , °C	Н, %	P*, Па
700	8,9	16,2	91,1	58/87	7,3	16,6	90,3	61/85	6,2	16,8	89,3	62/83
900	11,2	15,8	89,9	83/124	9,2	16,2	89,2	86/122	7,8	16,4	88,1	89/120
1100	13,5	15,4	89,1	111/167	11,1	15,9	88,3	116/164	9,3	16,1	87,0	119/161

\* Втрата тиску показана по припливному та витяжному повітрю.

Н – Ефективність утилізатора.

# ХАРАКТЕРИСТИКИ ПРОТИТОЧНИХ ВИСОКОЕФЕКТИВНИХ УТИЛІЗАТОРІВ

## Тип МС 0130

Вирата повітря, м <sup>3</sup> /год	Параметри повітря приток: t <sub>вх</sub> =-22°C, j=90% Параметри повітря витяжка: t <sub>вх</sub> =20°C, j=40%				Параметри повітря приток: t <sub>вх</sub> =-15°C, j=90% Параметри повітря витяжка: t <sub>вх</sub> =20°C, j=40%				Параметри повітря приток: t <sub>вх</sub> =-10°C, j=90% Параметри повітря витяжка: t <sub>вх</sub> =20°C, j=40%			
	Q, кВт	t <sub>вих</sub> , °C	Н, %	P*, Па	Q, кВт	t <sub>вих</sub> , °C	Н, %	P*, Па	Q, кВт	t <sub>вих</sub> , °C	Н, %	P*, Па
900	11,2	15,8	89,9	83/124	9,2	16,2	89,2	86/122	7,8	16,4	88,1	89/120
1100	13,5	15,4	89,1	111/167	11,1	15,9	88,3	116/164	9,3	16,1	87,0	119/161
1300	15,6	15,2	88,5	143/216	12,8	15,7	87,6	149/212	10,7	15,9	86,3	153/207

\* Втрата тиску показана по припливному та витяжному повітрю.

Н – Ефективність утилізатора.

## Тип МС 0150

Вирата повітря, м <sup>3</sup> /год	Параметри повітря приток: t <sub>вх</sub> =-22°C, j=90% Параметри повітря витяжка: t <sub>вх</sub> =20°C, j=40%				Параметри повітря приток: t <sub>вх</sub> =-15°C, j=90% Параметри повітря витяжка: t <sub>вх</sub> =20°C, j=40%				Параметри повітря приток: t <sub>вх</sub> =-10°C, j=90% Параметри повітря витяжка: t <sub>вх</sub> =20°C, j=40%			
	Q, кВт	t <sub>вих</sub> , °C	Н, %	P*, Па	Q, кВт	t <sub>вих</sub> , °C	Н, %	P*, Па	Q, кВт	t <sub>вих</sub> , °C	Н, %	P*, Па
1100	13,5	15,4	89,1	111/167	11,1	15,9	88,3	116/164	9,3	16,1	87,0	119/161
1300	15,6	15,2	88,5	143/216	12,8	15,7	87,6	149/212	10,7	15,9	86,3	153/207
1500	17,7	14,9	87,9	178/269	14,5	15,4	86,8	185/264	12,1	15,7	85,5	191/258

\* Втрата тиску показана по припливному та витяжному повітрю.

Н – Ефективність утилізатора.





ТОВ «ПУХІВСЬКИЙ ВЕНТИЛЯЦІЙНИЙ ЗАВОД»

Україна, Київська область, Броварський район  
с. Пухівка, вул. Соборна, 63  
тел.: (093) 146-33-58

[pvz@pvz.com.ua](mailto:pvz@pvz.com.ua)  
[www.pvz.com.ua](http://www.pvz.com.ua)