

2020 рік

AEROTERMI

Тепло(хладо)вентилятори



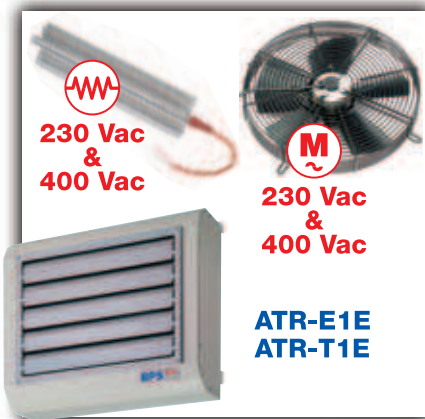
serie **ATR** AEROTERMI AEROTHERMS

Freddo – Cooling 6,2 ÷ 40,4 kW
Caldo – Heating 16,3 ÷ 106,4 kW
Portata aria – Air flow 1.850 ÷ 8.870 m³/h

230 Vac 1/3 vel.
1 Ph 1/3 speed



400 Vac 1 vel.
3 Ph 1 speed



ANCHE NELLA VARIANTE - EVEN IN THE VARIANT

BRUSHLESS



Il design accattivante ed innovativo conferisce a queste unità un Look all'avanguardia che ben si integra anche negli ambienti commerciali (Centri commerciali, Negozi, Magazzini, Spacci, ecc.) oltre che negli ambienti industriali, tipici per questo tipo di macchine.

10 Versioni disponibili:

- **ATR-E1A:** Aerotermino con ventilatore elicoidale 230Vac monofase 1-velocità e batteria ad acqua (solo riscaldamento)
- **ATR-E3A:** Aerotermino con ventilatore elicoidale 230Vac monofase 3-velocità e batteria ad acqua (solo riscaldamento)
- **ATR-E1CF:** Aerotermino con ventilatore elicoidale 230Vac monofase 1-velocità e batteria ad acqua (riscaldamento e condizionamento)
- **ATR-E3CF:** Aerotermino con ventilatore elicoidale 230Vac monofase 3-velocità e batteria ad acqua (riscaldamento e condizionamento)
- **ATR-E1E:** Aerotermino con ventilatore elicoidale 230Vac monofase 1-velocità e resistenze elettriche 230Vac/1Ph/50Hz o 400Vac/3Ph/50Hz (solo riscaldamento)
- **ATR-C3A:** Aerotermino con ventilatore centrifugo 230Vac monofase 3-velocità e batteria ad acqua (solo riscaldamento; canalizzabile)
- **ATR-C3E:** Aerotermino con ventilatore centrifugo 230Vac monofase 3-vel. e resistenze elettriche 230Vac/1Ph/50Hz o 400Vac/3Ph/50Hz (solo riscaldamento; canalizzabile)
- **ATR-T1A:** Aerotermino con ventilatore elicoidale 400Vac trifase 1-velocità e batteria ad acqua (solo riscaldamento)
- **ATR-T1CF:** Aerotermino con ventilatore elicoidale 400Vac trifase 1-velocità e batteria ad acqua (riscaldamento e condizionamento)
- **ATR-T1E:** Aerotermino con ventilatore elicoidale 400Vac trifase 1-velocità e resistenze elettriche 400Vac/3Ph/50Hz (solo riscaldamento)

DESCRIZIONE UNITA' STANDARD

STRUTTURA PORTANTE (LAMIERA ZINCATA)

Parte posteriore (= Struttura portante) in lamiera zincata di forte spessore.

MOBILE DI COPERTURA (LAMIERA PREVERNICIATA + GRIGLIE ORIENTABILI)

- Mobile di copertura in lamiera di forte spessore, zincata e preverniciata colore bianco RAL 9002. Dimensioni contenute.
- Griglia mandata aria a singolo ordine di alette orientabili (permette di indirizzare il flusso d'aria in **Qualsiasi Direzione alto/basso**) costruita in lamiera verniciata grigia RAL 9007, in giusto e gradevole contrasto con il bianco del mobile (alette in lamiera stampata, in ogni caso orientabili).

BACINELLA RACCOGLICONDENSA (SOLO PER VERSIONI ATR-E1CF/E3CF/T1CF)

Bacinella raccoglicondensa provvista di scarico ed isolamento termico (classe M1). Isolamento termico anche internamente alla cassa copertura.

SCAMBIATORE DI CALORE

• Batteria ad acqua (per versioni: ATR-E1A/E3A/E1CF/E3CF/C3A/T1A/T1CF)

- Batteria di scambio termico ad alta efficienza in tubo di rame ed alette di alluminio bloccate mediante espansione meccanica. Batterie senza valvola sfidata aria, attacchi a destra (su richiesta attacchi a sinistra). Batterie collaudate alla pressione di 30 Bar, idonee per funzionamento con acqua fino alla pressione max di 15 Bar.
- **Resistenze elettriche (per versioni: ATR-E1E/C3E/T1E)**
Resistenze elettriche realizzate secondo le normative internazionali elettriche e di sicurezza, di tipo corazzato con alettatura di scambio termico in alluminio. Vengono fornite complete di termostato di sicurezza "TS" a riarmo automatico (senza Relay di potenza).

GRUPPO VENTILANTE

Gruppo ventilante costituito da 1 o 2 ventilatori direttamente accoppiati ad 1 o 2 motori elettrici.

Montaggio su supporti elastici ed ammortizzatori. Ventilatori equilibrati staticamente e dinamicamente.

Motori elettrici provvisti di protettore termico (Klixon), condensatore di marcia sempre inserito, cavi elettrici protetti con doppio isolamento. Costruito secondo le norme internazionali, con griglia di protezione antinfortunistica.

• Ventilatore elicoidale 1 velocità (per versioni: ATR-E1A/E1CF/E1E)

Ventilatori elicoidali con ventole in alluminio.
Motori elettrici a 1-Velocità, IP 54, Classe B, 230Vac-1Ph-50Hz.

• Ventilatore elicoidale 3 velocità (per versione: ATR-E3A/E3CF)

Ventilatori elicoidali con ventole in alluminio.
Motori elettrici a 3-Velocità (ricavate tramite autotrasformatore 6 velocità di cui collegate le sole 3 centrali = flessibilità del prodotto, con possibilità di collegare in cantiere le velocità "di scorta" più alte/basse). Motore IP 54, Classe B, 230Vac-1Ph-50Hz.
Autotrasformatore installato all'esterno (IP 20), posteriormente all'unità.

• Ventilatore centrifugo 3 velocità (per versioni: ATR-C3A/C3E)

Ventilatori centrifughi a doppia aspirazione con ventole in alluminio (a pale curve avanti).
Motori elettrici a 3-Velocità, IP 42, Classe B, 230Vac-1Ph-50Hz.

• Ventilatore elicoidale 1 velocità (per versioni: ATR-T1A/T1CF/T1E)

Ventilatori elicoidali con ventole in alluminio.
Motori elettr. 1-Velocità, IP 54, Classe B, 400Vac-3Ph-50Hz, (NO condensatore).

EQUIPAGGIAMENTO ELETTRICO (MORSETTIERA MAMUT)

Standard: Morsettiera tipo "Mamut" (IP20) montata posteriormente, all'esterno dell'unità. Il comando remoto è un accessorio. Disponibili, come accessori, una ulteriore gamma di morsettiera (morsettiera con coperchio, morsettiera dentro scatola elettrica IP 55, ecc.)

PLENUM CON FILTRO ARIA (ACCESSORI)

Unità standard senza filtro aria. Eventualmente disponibili, come accessori, diversi tipi di Plenum di ripresa + Filtro aria EU3 (EUROVENT 4/5).

Привабливий та інноваційний дизайн надає цьому продукту сучасний вигляд, який добре інтегрується в комерційні об'єкти (торгові центри, магазини, склади, кіоски тощо), а також у промислові об'єкти, типові для таких пристроїв.

10 наявних Версій:

- **ATR-E1A:** Тепловентилятор з 1-швидкісним однофазним 230В осьовим вентилятором і водяним теплообмінником (тільки нагрів)
- **ATR-E3A:** Тепловентилятор з 3-швидкісним однофазним 230В осьовим вентилятором і водяним теплообмінником (тільки нагрів)
- **ATR-E1CF:** Тепловентилятор з 1-швидкісним однофазним 230В осьовим вентилятором і водяним теплообмінником (нагрів та охолодження)
- **ATR-E3CF:** Тепловентилятор з 3-швидкісним однофазним 230В осьовим вентилятором і водяним теплообмінником (нагрів та охолодження)
- **ATR-E1E:** Тепловентилятор з 1-швидкісним однофазним 230В осьовим вентилятором і електричним нагрівачем 230В/1~/50Гц або 400В/3~/50Гц (тільки нагрів)
- **ATR-C3A:** Тепловентилятор з 3-швидкісним однофазним 230В відцентровим вентилятором і водяним теплообмінником (тільки нагрів; канальний тип)
- **ATR-C3E:** Тепловентилятор з 3-швидкісним однофазним 230В відцентровим вентилятором і електричним нагрівачем 230В/1~/50Гц або 400В/3~/50Гц (тільки нагрів; канальний тип)
- **ATR-T1A:** Тепловентилятор з 1-швидкісним трифазним 400В осьовим вентилятором і водяним теплообмінником (тільки нагрів)
- **ATR-T1CF:** Тепловентилятор з 1-швидкісним трифазним 400В осьовим вентилятором і водяним теплообмінником (нагрів та охолодження)
- **ATR-T1E:** Тепловентилятор з 1-швидкісним трифазним 400В осьовим вентилятором і електричним нагрівачем 400В/3~/50Гц (тільки нагрів)

ОПИС СТАНДАРТНОГО БЛОКУ

НЕСУЧА КОНСТРУКЦІЯ (ОЦИНКОВАНИЙ ЛИСТ)

Задня частина (= Несуча конструкція) виконана із дуже товстої оцинкованої листової сталі.

ПОКРИТТЯ КОРПУСУ (ПОФАРБОВАНИЙ СТАЛЕВИЙ ЛИСТ + РЕГУЛЬОВАНІ РЕШІТКИ)

- Корпус виконаний з надзвичайно товстого оцинкованого сталевго листа, попередньо пофарбованого в білий колір RAL 9002. Компактні габарити.
- Регульована решітка для подачі повітря в єдиному корпусі (дозволяє спрямовувати повітряний потік в **Будь-якому Напрямку вгору/вниз**) виготовлена з пофарбованого листа сірого кольору RAL 9007, що приємно гармоніє в контрасті з корпусом білого кольору (лопатки решітки виконані з пресованої листової сталі, та регулюються).

ПІДДОН ДЛЯ ЗБОРУ КОНДЕНСАТУ (ТІЛЬКИ ДЛЯ ВЕРСІЙ ATR-E1CF / E3CF / T1CF)

Піддон забезпечений зливом конденсату і теплоізоляцією (клас M1). Головний корпус має внутрішню теплоізоляцію.

ТЕПЛООБМІННИК

- **Водяний теплообмінник (для версій: ATR-E1A/E3A/E1CF/E3CF/C3A/T1A/T1CF)**
Теплообмінник вироблений з мідних трубок та алюмінієвих ребер, що закріплені механічним розвальцюванням. Теплообмінники без вентиляційних клапанів, стандартні з'єднання з правого боку (за запитом з лівого боку). Теплообмінники випробувані при тиску 30 бар, придатні для роботи з водою при тиску максимум 15 бар.
- **Електричні нагрівачі (для версій: ATR-E1E/C3E/T1E)**
Електричні нагрівачі виготовлені відповідно до міжнародних стандартів електробезпеки, з плакуванням алюмінієвих ребер. Вони поставляються в комплекті з захисним термостатом «TS» з автоматичним скиданням (без реле живлення).

СЕКЦІЯ ВЕНТИЛЯТОРА

Вентиляторна група складається з 1 або 2 вентиляторів, які безпосередньо пов'язані з 1 або 2 електродвигунами.

Монтується на еластичних та антивібраційних опорах. Вентилятори статично та динамічно збалансовані.

Електродвигуни оснащені реле захисту від перегріву (Klixon), постійно працюючий конденсатор, електричні кабелі, захищені подвійною ізоляцією. Виготовлений відповідно до міжнародних стандартів, із захисною решіткою вентилятора.

• 1-швидкісний осьовий вентилятор (для версій: ATR-E1A/E1CF/E1E)

Осьові вентилятори з лопатками з алюмінію.
1-швидкісні електродвигуни, IP 54, клас B, 230В – 1 фаза – 50Гц.

• 3-швидкісний осьовий вентилятор (для версій: ATR-E3A/E3CF)

Осьові вентилятори з лопатками з алюмінію.
3-швидкісні електродвигуни (отримані за допомогою 6-ступінчастого автотрансформатора, з 3 підключеними швидкостями = гнучкість виробу, з можливістю підключення на місці «запасної швидкості» вище / нижче). Двигун IP 54, клас B, 230В – 1 фаза – 50Гц.
Автоматичний трансформатор, встановлений зовні (IP20), на задній стороні пристрою.

• 3-швидкісний відцентровий вентилятор (для версій: ATR-C3A/C3E)

Відцентрові вентилятори з лопатками з алюмінію з подвійним всмоктуванням (загнуті вперед лопатки).
3-швидкісні електродвигуни, IP 42, клас B, 230В – 1 фаза – 50Гц.

• 1-швидкісний осьовий вентилятор (для версій: ATR-T1A/T1CF/T1E)

Осьові вентилятори з лопатками з алюмінію.
1-швидкісні електродвигунали, IP 54, клас B, 400В – 3 фази – 50Гц (без конденсатора).

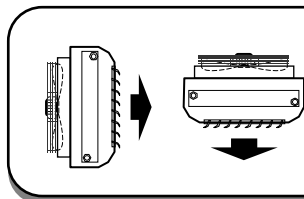
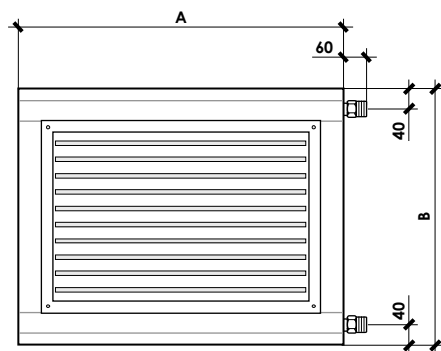
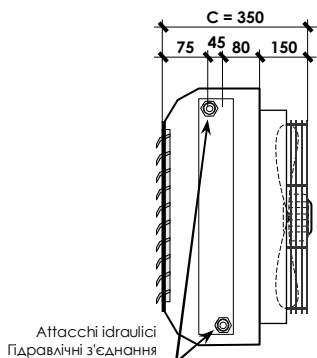
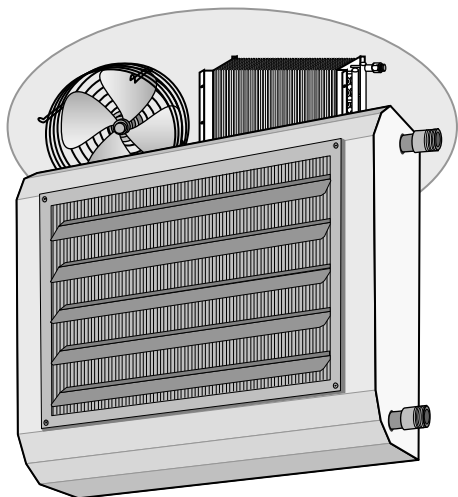
ЕЛЕКТРИЧНЕ ОБЛАДНАННЯ (КЛЕМНА КОЛОДКА MAMUT)

Стандартно: клемна колодка типу "Mamut" (IP20) встановлена зовні, на задній панелі пристрою. Пульт дистанційного керування є аксесуаром.

В якості додаткової комплектації пропонується асортимент клемних колодок (клемна колодка з кришкою, клемна плата всередині електричної коробки IP55 тощо).

ПЛЕNUM З ПОВІТРЯНИМ ФІЛЬТРОМ (АКСЕСУАРИ)

Стандартний блок не має повітряного фільтру. Є можливість додатково замовити в якості аксесуарів різні типи зворотного пленуму + повітряний фільтр EU3 (EUROVENT 4/5).



Unità idonea per:

- installazione verticale a parete (Proiezione orizzontale)
- installazione orizzontale a soffitto (Proiezione verticale)

Пристрій підходить для:

- настінного вертикального монтажу (Горизонтальна подача)
- стельового горизонтального монтажу (Вертикальна подача)

ATR-E1A (1 velocità / speed)

230Vac Monofase Single-phase

- Ventilatore elicoidale 230Vac 1-Velocità
- Batteria ad acqua
- Solo riscaldamento
- 1-швидкісний осьовий вентилятор 230В
- Водяний нагрівач
- Тільки нагрів

Mod.	ATR 10 E1A	ATR 20 E1A	ATR 30 E1A	ATR 40 E1A	ATR 50 E1A	ATR 60 E1A	ATR 70 E1A	ATR 80 E1A	ATR 90 E1A	ATR 100 E1A	
Potenzialità Termica - Теплова потужність (1)	Вт	16,330	20,880	26,650	33,760	41,380	48,630	54,950	70,220	85,940	106,410
Portata aria - Витрата повітря (2)	m ³ /год	1,856	1,758	2,860	2,688	4,680	4,083	5,940	5,590	9,720	8,875
Lancio aria - Повітряний струмінь (V = 0,25 m/c)	м	18,0	14,9	21,1	18,8	24,3	21,9	22,4	20,5	25,1	23,5
Livello sonoro - Рівень шуму (3)	дБ(A)	43	44	46	47	49	50	49	50	52	53
Portata acqua - Витрата води (4)	л/год	1,404	1,795	2,292	2,903	3,558	4,182	4,726	6,039	7,391	9,151
Perdite di carico acqua - Гідравлічний тиск (5)	кПа	19	17	23	24	20	21	18	22	27	32
Rif. Gruppo ventilante - Див. розділ вентилятора	Див.	1x E300.41	1x E300.41	1x E350.41	1x E350.41	1x E400.41	1x E400.41	2x E350.41	2x E350.41	2x E400.41	2x E400.41
Motori/Ventilatori - Двигуни/Вентилятори	Од./Од.	1/1	1/1	1/1	1/1	1/1	1/1	2/2	2/2	2/2	2/2
Numero velocità - Кількість швидкостей	Од.	1	1	1	1	1	1	1	1	1	1
Макс. consumata potenza	Вт	1x 90	1x 95	1x 140	1x 150	1x 115	1x 120	2x 140	2x 150	2x 115	2x 120
Макс. входний струм (6)	A	1x 0,42	1x 0,44	1x 0,65	1x 0,70	1x 0,55	1x 0,57	2x 0,65	2x 0,70	2x 0,55	2x 0,57
Alimentazione elettrica - Джерело живлення		230В - 1Ф - 50Гц Однофазний									
Dimensioni Розміри	A мм	520	520	620	620	720	720	1.120	1.120	1.320	1.320
	B мм	440	440	540	540	640	640	540	540	640	640
	C мм	350	350	350	350	350	350	350	350	350	350
Attacchi idraulici - Гідравлічні з'єднання	DN (*)	3/4" M	3/4" M	1" M	1" M	1" M	1" M	1"1/4 M	1"1/4 M	1"1/4 M	1"1/2 M
Peso netto - Вага нетто	кг	14,0	16,2	17,7	20,0	22,1	23,7	36,5	40,5	43,2	47,4
	Код.	010010021	010020021	010030021	010040021	010050021	010060021	010070021	010080021	010090021	010100021
	Євро	638,00	730,00	805,00	924,00	960,00	1.144,00	1.410,00	1.621,00	1.674,00	2.063,00



(7) RIDUZIONE PORTATA ARIA (coefficienti che definiscono le curve "Portata Aria / Pressione statica")
ЗНИЖЕННЯ ВИТРАТИ ПОВІТРЯ (коєфіцієнти визначаються по кривій «Витрата повітря / Статичний тиск»)

Mod.	Pressione statica disponibile - Зовнішній статичний тиск					
	0 Pa	10 Pa	20 Pa	30 Pa	40 Pa	50 Pa
ATR 10 - ATR 20	1,00	0,95	0,86	0,72	0,50	0,25
ATR 30 - ATR 40 - ATR 70 - ATR 80	1,00	0,96	0,87	0,74	0,53	0,26
ATR 50 - ATR 60 - ATR 90 - ATR 100	1,00	0,96	0,88	0,75	0,55	0,26



(8) RIDUZIONE POTENZIALITÀ TERMICA (in funzione della riduzione portata aria)
ЗМЕНШЕННЯ ТЕПЛОВОЇ ПОТУЖНОСТІ (залежно від зниження витрати повітря)

Portata aria - Витрата повітря	1,00	0,95	0,90	0,85	0,80	0,75	0,70	0,65	0,60	0,55	0,50	0,45	0,40	0,35	0,30	0,25
Potenz. termica - Теплова потужність	1,00	0,97	0,93	0,89	0,86	0,82	0,78	0,74	0,70	0,66	0,62	0,58	0,53	0,48	0,44	0,38

DN(*) = Diametro nominale ; M = Attacchi idraulici batteria Gas maschio

→ Accessori raccomandati: comando remoto (vedi sezione REG)

Діагностичні дані вказані за наступних умов: Unità Standard - Pressione atmosferica 1013 mbar - Alimentazione elettrica 230Vac/1Ф/50Hz.

(1) - (2) - (4) - (5): Dati tecnici nominali con unità a bassa velocità (Pressione statica esterna = 0 Pa).

(1) Riscaldamento: Temperatura aria ambiente: 15°C - Temperatura acqua ingresso: 85°C - Temperatura acqua uscita: 75°C - Portata aria nominale (2).

Per pressione statica > 0 Pa vedi (7) + (8) (rif. acqua ingr. 85°C e portata acqua come alla portata aria nominale (4)).

(1) (3) Base Termiche: Valori calcolati da SW e dati rilevati in camera calorimetrica rif. norme UNI 6552, UNI 6552/A242.

(2) (7) Portata aria e Pressione statica: Valori nominali rilevati con cassone rif. norme AMCA 218-74 fig. 1 e condotto a diametro rif. norme CNR-UNI 10023.

(3) Livelli sonori: Pressione sonora in campo libero, distanza 2 m. Valori calcolati da potenza sonora rilevata in camera riverberante rif. norme ISO 3741 - ISO 3742.

(4) Dati elettrici: Valori rilevati con Wattmetro Yokogawa WT110 (Valore max. nominale, di targa motore e valore di riferimento per progettazione impianto elettrico).

DN(*) = Номінальний діаметр; M = Гідравлічні з'єднання нагрівача повітря з зовнішньою різьбою

→ Рекомендовані аксесуари: Пульст дистанційного керування (див. Розділ REG)

Технічні дані вказані за наступних умов: Стандартний блок - Атмосферний тиск 1013 мбар - Джерело живлення 230В/1Ф/50Гц.

(1) - (2) - (4) - (5): Номінальні величини дані відносяться до факту з великою витратою повітря (зовнішній статичний тиск = 0 Па).

(1) Нагрів: Температура навколишнього повітря: 15°C - Температура води на вході: 85°C - Температура води на виході: 75°C - Номінальна витрата повітря (2).

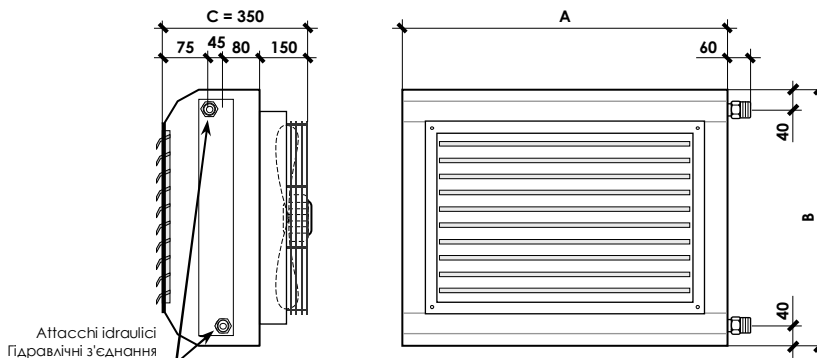
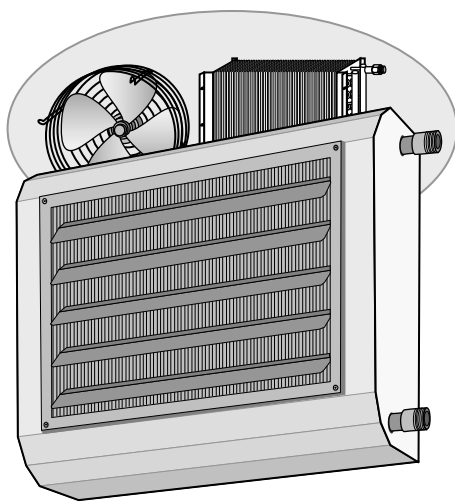
Для статичного тиску > 0 Па див. (7) + (8) (див. Температуру води на вході 85°C та витрату води відповідаю до номінальної витрати повітря (4)).

(1) (3) Теплова потужність: Дані обчислені по SW, та вимірювання проведені в камері втратної калорії, див. Стандарти UNI 6552, UNI 6552/A242.

(2) (7) Витрата повітря і Статичний тиск: Номінальні значення вимірені в корпусі, див. Стандарти AMCA 218-74 код. 1), та півкула + дорізка, див. Стандарти CNR-UNI 10023.

(3) Рівні шуму: Звуковий тиск вільного простору, відстань 2 м. Дані розраховані на основі звукової потужності, що вимірює в реверберційній камері, Стандарти ISO 3741 - ISO 3742.

(4) Електричні дані: Значення вимірені за допомогою ватметра Yokogawa WT110 (Максимальне значення, номінальне значення на етикетці двигуна = вказане значення для електричної схеми системи).



Unità idonea per:

- installazione verticale a parete (Proiezione orizzontale)
- installazione orizzontale a soffitto (Proiezione verticale)

Пристрій підходить для:

- настінного вертикального монтажу (Горизонтальна подача)
- стельового горизонтального монтажу (Вертикальна подача)

ATR-E3A (3 velocità)

230Vac Monofase Single-phase

- Ventilatore elicoidale 230Vac 3-Velocità
- Batteria ad acqua
- Solo riscaldamento
- 3-швидкісний осьовий вентилятор 230В
- Водяний нагрівач
- Тільки нагрів

MoA.	ATR 10 E3A	ATR 20 E3A	ATR 30 E3A	ATR 40 E3A	ATR 50 E3A	ATR 60 E3A	ATR 70 E3A	ATR 80 E3A	ATR 90 E3A	ATR 100 E3A	
Potenzialità Termica - Теплова потужність (1)	Вт	16.330	20.880	26.650	33.760	41.380	48.630	54.950	70.220	85.940	106.410
Portata aria - Витрата повітря (2)	m³/год	1.856	1.758	2.860	2.688	4.680	4.083	5.940	5.590	9.720	8.875
Lancio aria - Повітряний струмінь (V = 0,25 м/с)	м	18,0	14,9	21,1	18,8	24,3	21,9	22,4	20,5	25,1	23,5
Livelli sonori - Рівень шуму (3) Min.-Середн.-Макс.	дБ(А)	35-38-43	36-39-44	37-41-46	37-42-47	38-43-49	38-44-50	40-44-49	40-45-50	41-46-52	41-47-53
Portata acqua - Витрата води (4)	л/год	1.404	1.795	2.292	2.903	3.558	4.182	4.726	6.039	7.391	9.151
Perdite di carico acqua - Гідравлічний тиск (5)	кПа	19	17	23	24	20	21	18	22	27	32
Rif. Gruppo ventilante - Див. Розділ вентиляторів	Див.	1x E300.41	1x E300.41	1x E300.41	1x E350.41	1x E400.41	1x E400.41	2x E350.41	2x E350.41	2x E400.41	2x E400.41
Motori/Ventilatori - Двигуни/Вентилятори	Од./Од.	1/1	1/1	1/1	1/1	1/1	1/1	2/2	2/2	2/2	2/2
Numero velocità - Кількість швидкостей	Од. (*)	6	6	6	6	6	6	6	6	6	6
Максимальна споживана потужність	Вт	1x 90	1x 95	1x 140	1x 150	1x 115	1x 120	2x 140	2x 150	2x 115	2x 120
Максимальний вхідний струм	А	1x 0,42	1x 0,44	1x 0,65	1x 0,70	1x 0,55	1x 0,57	2x 0,65	2x 0,70	2x 0,55	2x 0,57
Alimentazione elettrica - Джерело живлення 230В - 1Ф - 50Гц Однофазний											
Dimensioni / Розміри	A мм	520	520	620	620	720	720	1.120	1.120	1.320	1.320
	B мм	440	440	540	540	640	640	540	540	640	640
	C мм	350	350	350	350	350	350	350	350	350	350
Attacchi idraulici - Гідравлічні з'єднання	DN (*)	3/4" M	3/4" M	1" M	1" M	1" M	1" M	1"1/4 M	1"1/4 M	1"1/4 M	1"1/2 M
Peso netto - Вага нетто	кг	14,1	16,3	17,8	20,1	22,2	23,8	36,6	40,6	43,3	47,5
	Код.	010010022	010020022	010030022	010040022	010050022	010060022	010070022	010080022	010090022	010100022
	Євро	680,00	772,00	847,00	966,00	1.002,00	1.187,00	1.494,00	1.705,00	1.758,00	2.148,00



(7) RIDUZIONE PORTATA ARIA (coefficienti che definiscono le curve "Portata Aria / Pressione statica") ЗНИЖЕННЯ ВИТРАТИ ПОВІТРЯ (коефіцієнти визначаються по кривій «Витрата повітря / Статичний тиск»)

MoA.	Velocità / Швидкість	Pressione statica disponibile - Зовнішній статичний тиск					
		0 Pa	10 Pa	20 Pa	30 Pa	40 Pa	50 Pa
ATR 10 - ATR 20	Макс.	1,00	0,95	0,86	0,72	0,50	0,25
	Середн.	0,77	0,66	0,54	0,40	0,25	/
	Мін.	0,54	0,49	0,40	0,30	/	/
ATR 30 - ATR 40 ATR 70 - ATR 80	Макс.	1,00	0,96	0,87	0,74	0,53	0,26
	Середн.	0,79	0,70	0,55	0,42	0,27	/
	Мін.	0,57	0,51	0,41	0,32	/	/
ATR 50 - ATR 60 ATR 90 - ATR 100	Макс.	1,00	0,96	0,88	0,75	0,55	0,26
	Середн.	0,80	0,71	0,57	0,43	0,28	/
	Мін.	0,58	0,53	0,42	0,33	/	/



(8) RIDUZIONE POTENZIALITÀ TERMICA (in funzione della riduzione portata aria) ЗМЕНШЕННЯ ТЕПЛОВОЇ ПОТУЖНОСТІ (залежно від зниження витрати повітря)

Portata aria - Витрата повітря	1,00	0,95	0,90	0,85	0,80	0,75	0,70	0,65	0,60	0,55	0,50	0,45	0,40	0,35	0,30	0,25
Potenz. termica - Теплова потужність	1,00	0,97	0,93	0,89	0,86	0,82	0,78	0,74	0,70	0,66	0,62	0,58	0,53	0,48	0,44	0,38

DN(*) = Diametro nominale ; M = Attacchi idraulici batteria Gas maschio

No.(*) Velocità disponibili (solo 3 collegate)

→ Accessori raccomandati: comando remoto (vedi sezione REG)

Dati tecnici riferiti alle seguenti condizioni: Unità Standard - Pressione atmosferica 1013 mbar - Alimentazione elettrica 230Vac/1Ph/50Hz.

(1) - (2) - (4) - (5): Dati tecnici nominali con unità a bocco libero (Pressione statica esterna = 0 Pa).

(1) Riscaldamento: Temperatura aria ambiente: 19°C - Temperatura acqua ingresso: 85°C, Temperatura acqua uscita: 75°C - Velocità Max (nominale). Per Med e Min velocità e/o pressione statica > 0 Pa vedi (7) - (8) (ifl. acqua ingr. 85°C e portata acqua come alla Max velocità (4)).

(1) (8) **Rese Termiche:** Valori calcolati da SW e dati rilevati in camera calorimetrica r.f. norme UNI 6552, UNI 6552/A242.

(2) (7) **Portata aria e Pressione statica:** Valori nominali rilevati con sonda r.f. norme AMCA 210-74 fig.11 e condotto "diagramma r.f. norme CNR-UNI 10023.

(3) **livelli sonori:** Pressione sonora in campo libero, distanza 2 m. Valori calcolati da potenza sonora rilevata in camera riverberante r.f. norme ISO 3741 - ISO 3742.

(4) **Dati elettrici:** Valori rilevati con Wattmetro Yokogawa WT110 (Valore max. nominale, di targa motore = valore di riferimento per progettazione impianto elettrico).

DN(*) = Номинальный диаметр; M = Гидравлические соединения нагревателя воздуха с внешним резьбовым

Од.(*) Доступные скорости (лишь 3 подключены)

→ Рекомендуемые аксессуары: Пульт дистанционного управления (Див. Раздел REG)

Техниче дані відносяться до наступних умов: Стандартний блок - Атмосферний тиск 1013 мбар - Джерело живлення 230В/1Ф/50Гц.

(1) - (2) - (4) - (5): Номинальные техниче дані відносяться до блоку з вільною витратою повітря (зовнішній статичний тиск = 0 Па).

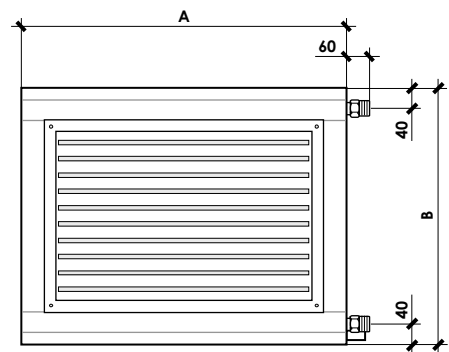
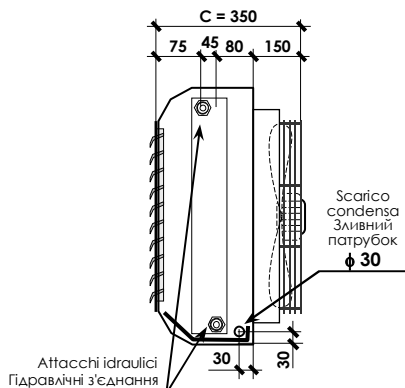
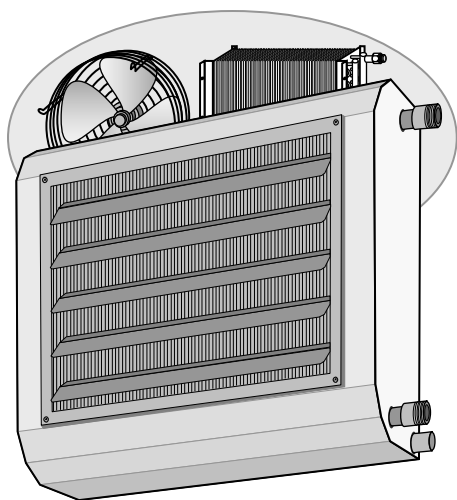
(1) **Нагрів:** Температура навколишнього повітря: 19°C - Температура води на вході: 85°C, температура води на виході: 75°C - Макс. швидкість (номинальна). Для Середн та Мін. швидкостей вентилятора та/або статичного тиску > 0 Па див. (7) - (8) (дів. Температуру води на вході 85°C та витрату води відповісно до Макс. швидкості (4)).

(1) (8) **Теплова потужність:** Дані обчислені по SW, та вимірювання проведені в калориметричній камері, див. Стандарти UNI 6552, UNI 6552/A242.

(2) (7) **Витрата повітря і Статичний тиск:** Номинальні значення вимірені в камері, див. Стандарти AMCA 210-74, fig.11, та методом "діаграма, див. Стандарти CNR-UNI 10023.

(3) **Рівень шуму:** Значення тиску в вимірюв. просторі, відстань 2 м. Дані розраховані на основі звукової потужності, що вимірювана в реверберуючій камері, Стандарти ISO 3741 - ISO 3742.

(4) **Електричні дані:** Значення вимірені за допомогою ватметра Yokogawa WT110 (Максимальне значення, номінальне значення на тегельній тавлі = значення значення для електричної схеми системи).



Unità idonea per sola installazione verticale a parete (solo Proiezione orizzontale)
Пристрій підходить тільки для настінного вертикального монтажу (тільки Горизонтальна подача)

ATR-E1CF (caldo/freddo heating/cooling)

230Vac Monofase Single-phase

- Ventilatore elicoidale 230Vac 1-Velocità
- Batteria ad acqua
- Riscaldamento/Raffreddamento
- 1-швидкісний осьовий вентилятор 230В
- Водяний нагрівач
- Нагрів/Охолодження

MoA.	ATR 10 E1CF	ATR 20 E1CF	ATR 30 E1CF	ATR 40 E1CF	ATR 50 E1CF	ATR 60 E1CF	ATR 70 E1CF	ATR 80 E1CF	ATR 90 E1CF	ATR 100 E1CF	
Potenzialità Termica - Теплова потужність (1)	Вт	16.330	20.880	26.650	33.760	41.380	48.630	54.950	70.220	85.940	106.410
Potenz. Frigorifera Totale - Повна (2)	Вт	6.200	7.930	10.130	12.830	15.720	18.480	20.880	26.680	32.660	40.440
Холодильна потужність Sensibile - Явна (2)	Вт	4.570	5.850	7.460	9.450	11.590	13.620	15.390	19.660	24.060	29.800
Portata aria - Витрата повітря (3)	м³/год	1.856	1.758	2.860	2.688	4.680	4.083	5.940	5.590	9.720	8.875
Lancio aria - Повітряний струмінь (МАКС. V = 0,25 м/с)	м	18,0	14,9	21,1	18,8	24,3	21,9	22,4	20,5	25,1	23,5
Livello sonoro - Рівень шуму (4)	дБ(А)	43	44	46	47	49	50	49	50	52	53
Portata acqua Riscald. - Нагрів	л/год	1.404	1.795	2.292	2.903	3.558	4.182	4.726	6.039	7.391	9.151
Витрата води (5) Raffred. - Охолодження	л/год	1.067	1.365	1.742	2.207	2.705	3.178	3.592	4.590	5.617	6.955
Perdite di carico acqua Riscald. - Нагрів	кПа	19	17	23	24	20	21	18	22	27	32
Гідравлічний тиск (6) Raffred. - Охолодження	кПа	15	14	19	19	16	17	15	18	22	26
Rif. Gruppo ventilante - Див. Розділ вентилятора	Див.	1x E300.41	1x E300.41	1x E350.41	1x E350.41	1x E400.41	1x E400.41	2x E350.41	2x E350.41	2x E400.41	2x E400.41
Motori/Ventilatori - Двигуни/Вентилятори	Од./Од.	1/1	1/1	1/1	1/1	1/1	1/1	2/2	2/2	2/2	2/2
Numero velocità - Кількість швидкостей	Од.	1	1	1	1	1	1	1	1	1	1
Максимальна споживана потужність	Вт	1x 90	1x 95	1x 140	1x 150	1x 115	1x 120	2x 140	2x 150	2x 115	2x 120
Максимальний вхідний струм	А	1x 0,42	1x 0,44	1x 0,65	1x 0,70	1x 0,55	1x 0,57	2x 0,65	2x 0,70	2x 0,55	2x 0,57
Alimentazione elettrica - Джерело живлення 230В - 1Ф - 50Гц Однофазний											
Dimensioni A	мм	520	520	620	620	720	720	1.120	1.120	1.320	1.320
Розміри B	мм	470	470	570	570	670	670	570	570	670	670
C	мм	350	350	350	350	350	350	350	350	350	350
Attacchi idraulici - Гідравлічні з'єднання	DN (*)	3/4" M	3/4" M	1" M	1" M	1" M	1" M	1 1/4" M	1 1/4" M	1 1/4" M	1 1/2" M
Scarico condensa - Зливний патрубок	φ (мм)	30	30	30	30	30	30	30	30	30	30
Peso netto - Вага нетто	кг	14,9	17,1	18,8	21,1	23,4	25,0	37,9	41,9	44,7	48,9
Код.		010010030	010020030	010030030	010040030	010050030	010060030	010070030	010080030	010090030	010100030
Євро		693,00	785,00	873,00	991,00	1.040,00	1.225,00	1.519,00	1.731,00	1.804,00	2.194,00



(8) RIDUZIONE PORTATA ARIA (coefficienti che definiscono le curve "Portata Aria / Pressione statica") ЗНИЖЕННЯ ВИТРАТИ ПОВІТРЯ (коефіцієнти визначаються по кривій «Витрата повітря / Статичний тиск»)

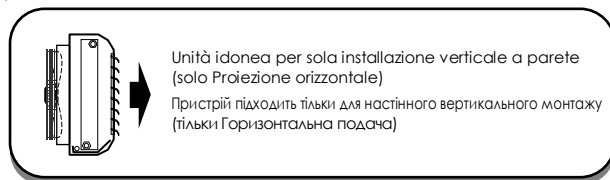
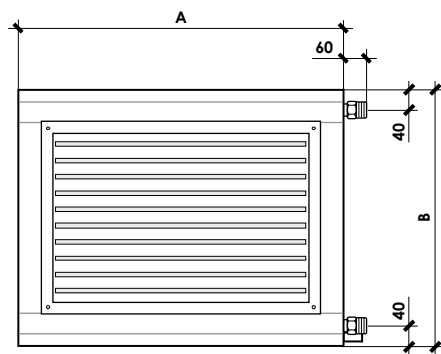
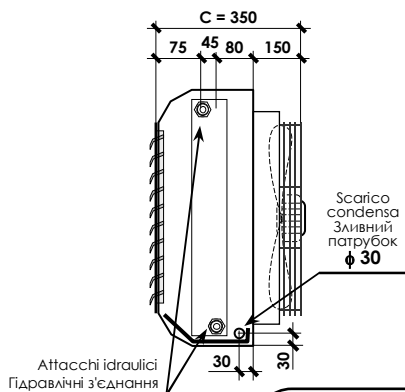
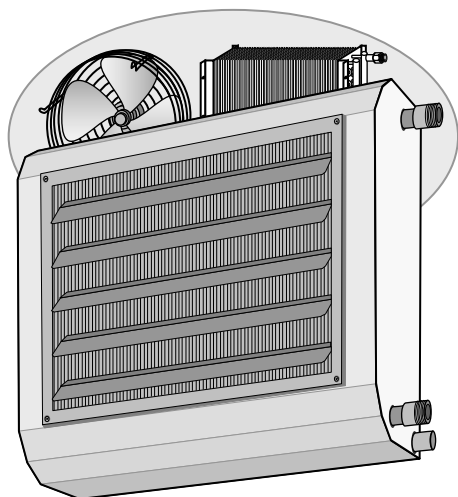
MoA.	Pressione statica disponibile - Зовнішній статичний тиск					
	0 Pa	10 Pa	20 Pa	30 Pa	40 Pa	50 Pa
ATR 10 - ATR 20	1,00	0,95	0,86	0,72	0,50	0,25
ATR 30 - ATR 40 - ATR 70 - ATR 80	1,00	0,96	0,87	0,74	0,53	0,26
ATR 50 - ATR 60 - ATR 90 - ATR 100	1,00	0,96	0,88	0,75	0,55	0,26



(9) RIDUZIONE POTENZIALITÀ FRIGORIFERA/TERMICA (in funzione della riduzione portata aria) ЗМЕНШЕННЯ ХОЛОДИЛЬНОЇ/ТЕПЛОВОЇ ПОТУЖНОСТІ (залежно від зниження витрати повітря)

Portata aria - Витрата повітря	1,00	0,95	0,90	0,85	0,80	0,75	0,70	0,65	0,60	0,55	0,50	0,45	0,40	0,35	0,30	0,25
Potenz. termica - Теплова потужність	1,00	0,97	0,93	0,89	0,86	0,82	0,78	0,74	0,70	0,66	0,62	0,58	0,53	0,48	0,44	0,38
Potenz. Frigorifera Totale - Повна	1,00	0,97	0,94	0,91	0,88	0,84	0,81	0,78	0,74	0,70	0,66	0,62	0,58	0,54	0,49	0,44
Холодильна потужність Sensibile - Явна	1,00	0,96	0,93	0,89	0,85	0,81	0,77	0,73	0,69	0,65	0,60	0,56	0,51	0,46	0,42	0,36

DN(*) = Diametro nominale ; M = Attacchi idraulici batteria Gas maschio
 Accessori raccomandati: comando remoto (vedi sezione REG)
 Dati tecnici riferiti alle seguenti condizioni: Unità Standard - Pressione atmosferica 1013 mbar - Alimentazione elettrica 230V ac / 1Ph/50Hz.
 (1) Riscaldamento: Temperatura aria ambiente: 15°C - Temperatura acqua ingresso 85°C, temperatura acqua uscita 75°C - Portata aria nominale (3).
 Per pressione statica > 0 Pa vedi (8) e (9) (Infl. acqua Ingr. 85°C e portata acqua come alla portata aria nominale (3)).
 (2) Raffreddamento: Temperatura aria ambiente: 28°C db, 21°C sb, - Temp. acqua ingresso 7°C, temp. acqua uscita 12°C - Portata aria nominale (3).
 Per pressione statica > 0 Pa vedi (8) e (9) (Infl. acqua Ingr. 7°C e portata acqua come alla portata aria nominale (3)).
 (3) (4) (5) (6) (7) (8) (9) (10) (11) (12) (13) (14) (15) (16) (17) (18) (19) (20) (21) (22) (23) (24) (25) (26) (27) (28) (29) (30) (31) (32) (33) (34) (35) (36) (37) (38) (39) (40) (41) (42) (43) (44) (45) (46) (47) (48) (49) (50) (51) (52) (53) (54) (55) (56) (57) (58) (59) (60) (61) (62) (63) (64) (65) (66) (67) (68) (69) (70) (71) (72) (73) (74) (75) (76) (77) (78) (79) (80) (81) (82) (83) (84) (85) (86) (87) (88) (89) (90) (91) (92) (93) (94) (95) (96) (97) (98) (99) (100) (101) (102) (103) (104) (105) (106) (107) (108) (109) (110) (111) (112) (113) (114) (115) (116) (117) (118) (119) (120) (121) (122) (123) (124) (125) (126) (127) (128) (129) (130) (131) (132) (133) (134) (135) (136) (137) (138) (139) (140) (141) (142) (143) (144) (145) (146) (147) (148) (149) (150) (151) (152) (153) (154) (155) (156) (157) (158) (159) (160) (161) (162) (163) (164) (165) (166) (167) (168) (169) (170) (171) (172) (173) (174) (175) (176) (177) (178) (179) (180) (181) (182) (183) (184) (185) (186) (187) (188) (189) (190) (191) (192) (193) (194) (195) (196) (197) (198) (199) (200) (201) (202) (203) (204) (205) (206) (207) (208) (209) (210) (211) (212) (213) (214) (215) (216) (217) (218) (219) (220) (221) (222) (223) (224) (225) (226) (227) (228) (229) (230) (231) (232) (233) (234) (235) (236) (237) (238) (239) (240) (241) (242) (243) (244) (245) (246) (247) (248) (249) (250) (251) (252) (253) (254) (255) (256) (257) (258) (259) (260) (261) (262) (263) (264) (265) (266) (267) (268) (269) (270) (271) (272) (273) (274) (275) (276) (277) (278) (279) (280) (281) (282) (283) (284) (285) (286) (287) (288) (289) (290) (291) (292) (293) (294) (295) (296) (297) (298) (299) (300) (301) (302) (303) (304) (305) (306) (307) (308) (309) (310) (311) (312) (313) (314) (315) (316) (317) (318) (319) (320) (321) (322) (323) (324) (325) (326) (327) (328) (329) (330) (331) (332) (333) (334) (335) (336) (337) (338) (339) (340) (341) (342) (343) (344) (345) (346) (347) (348) (349) (350) (351) (352) (353) (354) (355) (356) (357) (358) (359) (360) (361) (362) (363) (364) (365) (366) (367) (368) (369) (370) (371) (372) (373) (374) (375) (376) (377) (378) (379) (380) (381) (382) (383) (384) (385) (386) (387) (388) (389) (390) (391) (392) (393) (394) (395) (396) (397) (398) (399) (400) (401) (402) (403) (404) (405) (406) (407) (408) (409) (410) (411) (412) (413) (414) (415) (416) (417) (418) (419) (420) (421) (422) (423) (424) (425) (426) (427) (428) (429) (430) (431) (432) (433) (434) (435) (436) (437) (438) (439) (440) (441) (442) (443) (444) (445) (446) (447) (448) (449) (450) (451) (452) (453) (454) (455) (456) (457) (458) (459) (460) (461) (462) (463) (464) (465) (466) (467) (468) (469) (470) (471) (472) (473) (474) (475) (476) (477) (478) (479) (480) (481) (482) (483) (484) (485) (486) (487) (488) (489) (490) (491) (492) (493) (494) (495) (496) (497) (498) (499) (500) (501) (502) (503) (504) (505) (506) (507) (508) (509) (510) (511) (512) (513) (514) (515) (516) (517) (518) (519) (520) (521) (522) (523) (524) (525) (526) (527) (528) (529) (530) (531) (532) (533) (534) (535) (536) (537) (538) (539) (540) (541) (542) (543) (544) (545) (546) (547) (548) (549) (550) (551) (552) (553) (554) (555) (556) (557) (558) (559) (560) (561) (562) (563) (564) (565) (566) (567) (568) (569) (570) (571) (572) (573) (574) (575) (576) (577) (578) (579) (580) (581) (582) (583) (584) (585) (586) (587) (588) (589) (590) (591) (592) (593) (594) (595) (596) (597) (598) (599) (600) (601) (602) (603) (604) (605) (606) (607) (608) (609) (610) (611) (612) (613) (614) (615) (616) (617) (618) (619) (620) (621) (622) (623) (624) (625) (626) (627) (628) (629) (630) (631) (632) (633) (634) (635) (636) (637) (638) (639) (640) (641) (642) (643) (644) (645) (646) (647) (648) (649) (650) (651) (652) (653) (654) (655) (656) (657) (658) (659) (660) (661) (662) (663) (664) (665) (666) (667) (668) (669) (670) (671) (672) (673) (674) (675) (676) (677) (678) (679) (680) (681) (682) (683) (684) (685) (686) (687) (688) (689) (690) (691) (692) (693) (694) (695) (696) (697) (698) (699) (700) (701) (702) (703) (704) (705) (706) (707) (708) (709) (710) (711) (712) (713) (714) (715) (716) (717) (718) (719) (720) (721) (722) (723) (724) (725) (726) (727) (728) (729) (730) (731) (732) (733) (734) (735) (736) (737) (738) (739) (740) (741) (742) (743) (744) (745) (746) (747) (748) (749) (750) (751) (752) (753) (754) (755) (756) (757) (758) (759) (760) (761) (762) (763) (764) (765) (766) (767) (768) (769) (770) (771) (772) (773) (774) (775) (776) (777) (778) (779) (780) (781) (782) (783) (784) (785) (786) (787) (788) (789) (790) (791) (792) (793) (794) (795) (796) (797) (798) (799) (800) (801) (802) (803) (804) (805) (806) (807) (808) (809) (810) (811) (812) (813) (814) (815) (816) (817) (818) (819) (820) (821) (822) (823) (824) (825) (826) (827) (828) (829) (830) (831) (832) (833) (834) (835) (836) (837) (838) (839) (840) (841) (842) (843) (844) (845) (846) (847) (848) (849) (850) (851) (852) (853) (854) (855) (856) (857) (858) (859) (860) (861) (862) (863) (864) (865) (866) (867) (868) (869) (870) (871) (872) (873) (874) (875) (876) (877) (878) (879) (880) (881) (882) (883) (884) (885) (886) (887) (888) (889) (890) (891) (892) (893) (894) (895) (896) (897) (898) (899) (900) (901) (902) (903) (904) (905) (906) (907) (908) (909) (910) (911) (912) (913) (914) (915) (916) (917) (918) (919) (920) (921) (922) (923) (924) (925) (926) (927) (928) (929) (930) (931) (932) (933) (934) (935) (936) (937) (938) (939) (940) (941) (942) (943) (944) (945) (946) (947) (948) (949) (950) (951) (952) (953) (954) (955) (956) (957) (958) (959) (960) (961) (962) (963) (964) (965) (966) (967) (968) (969) (970) (971) (972) (973) (974) (975) (976) (977) (978) (979) (980) (981) (982) (983) (984) (985) (986) (987) (988) (989) (990) (991) (992) (993) (994) (995) (996) (997) (998) (999) (1000) (1001) (1002) (1003) (1004) (1005) (1006) (1007) (1008) (1009) (1010) (1011) (1012) (1013) (1014) (1015) (1016) (1017) (1018) (1019) (1020) (1021) (1022) (1023) (1024) (1025) (1026) (1027) (1028) (1029) (1030) (1031) (1032) (1033) (1034) (1035) (1036) (1037) (1038) (1039) (1040) (1041) (1042) (1043) (1044) (1045) (1046) (1047) (1048) (1049) (1050) (1051) (1052) (1053) (1054) (1055) (1056) (1057) (1058) (1059) (1060) (1061) (1062) (1063) (1064) (1065) (1066) (1067) (1068) (1069) (1070) (1071) (1072) (1073) (1074) (1075) (1076) (1077) (1078) (1079) (1080) (1081) (1082) (1083) (1084) (1085) (1086) (1087) (1088) (1089) (1090) (1091) (1092) (1093) (1094) (1095) (1096) (1097) (1098) (1099) (1100) (1101) (1102) (1103) (1104) (1105) (1106) (1107) (1108) (1109) (1110) (1111) (1112) (1113) (1114) (1115) (1116) (1117) (1118) (1119) (1120) (1121) (1122) (1123) (1124) (1125) (1126) (1127) (1128) (1129) (1130) (1131) (1132) (1133) (1134) (1135) (1136) (1137) (1138) (1139) (1140) (1141) (1142) (1143) (1144) (1145) (1146) (1147) (1148) (1149) (1150) (1151) (1152) (1153) (1154) (1155) (1156) (1157) (1158) (1159) (1160) (1161) (1162) (1163) (1164) (1165) (1166) (1167) (1168) (1169) (1170) (1171) (1172) (1173) (1174) (1175) (1176) (1177) (1178) (1179) (1180) (1181) (1182) (1183) (1184) (1185) (1186) (1187) (1188) (1189) (1190) (1191) (1192) (1193) (1194) (1195) (1196) (1197) (1198) (1199) (1200) (1201) (1202) (1203) (1204) (1205) (1206) (1207) (1208) (1209) (1210) (1211) (1212) (1213) (1214) (1215) (1216) (1217) (1218) (1219) (1220) (1221) (1222) (1223) (1224) (1225) (1226) (1227) (1228) (1229) (1230) (1231) (1232) (1233) (1234) (1235) (1236) (1237) (1238) (1239) (1240) (1241) (1242) (1243) (1244) (1245) (1246) (1247) (1248) (1249) (1250) (1251) (1252) (1253) (1254) (1255) (1



ATR-E3CF (caldo/freddo) heating/cooling

230Vac Monofase Single-phase

- Ventilatore elicoidale 230Vac 3-Velocità
- Batteria ad acqua
- Riscaldamento/Raffreddamento
- 3-швидкісний осьовий вентилятор 230В
- Водяний нагрівач
- Нагрів/Охолодження

Mod.	ATR 10 E3CF	ATR 20 E3CF	ATR 30 E3CF	ATR 40 E3CF	ATR 50 E3CF	ATR 60 E3CF	ATR 70 E3CF	ATR 80 E3CF	ATR 90 E3CF	ATR 100 E3CF	
Potenzialità Termica - Теплова потужність (1)	Вт	16.330	20.880	26.650	33.760	41.380	48.630	54.950	70.220	85.940	106.410
Potenz. Frigorifera Totale - Повна (2)	Вт	6.200	7.930	10.130	12.830	15.720	18.480	20.880	26.680	32.660	40.440
Холодильна потужність Sensibile - Явна (2)	Вт	4.570	5.850	7.460	9.450	11.590	13.620	15.390	19.660	24.060	29.800
Portata aria - Витрата повітря (3)	м³/год	1.856	1.758	2.860	2.688	4.680	4.083	5.940	5.590	9.720	8.875
Lancio aria - Повітряний струмінь (МАКС. V = 0,25 м/с)	м	18,0	14,9	21,1	18,8	24,3	21,9	22,4	20,5	25,1	23,5
Livelli sonori - Рівень шуму (4) Мін-Середн-Макс	дБ(А)	35-38-43	36-39-44	37-41-46	37-42-47	38-43-49	38-44-50	40-44-49	40-45-50	41-46-52	41-47-53
Portata acqua Riscald. - Нагрів	л/год	1.404	1.795	2.292	2.903	3.558	4.182	4.726	6.039	7.391	9.151
Витрата води (5) Raffred. - Охолодження	л/год	1.067	1.365	1.742	2.207	2.705	3.178	3.592	4.590	5.617	6.955
Perdite di scarico acqua Riscald. - Нагрів	кПа	19	17	23	24	20	21	18	22	27	32
Гідравлічний тиск (6) Raffred. - Охолодження	кПа	15	14	19	19	16	17	15	18	22	26
Rif. Gruppo ventilante - Див. Розділ вентиляторів	Див.	1x E300.41	1x E300.41	1x E350.41	1x E350.41	1x E400.41	1x E400.41	2x E350.41	2x E350.41	2x E400.41	2x E400.41
Motoli/Ventilatori - Двигуни/Вентилятори	Од./Од.	1/1	1/1	1/1	1/1	1/1	1/1	2/2	2/2	2/2	2/2
Numero velocità - Кількість швидкостей	Од. (*)	6	6	6	6	6	6	6	6	6	6
Absorbimento elettrico Max	Вт	1x 90	1x 95	1x 140	1x 150	1x 115	1x 120	2x 140	2x 150	2x 115	2x 120
Max Current input (7)	А	1x 0,42	1x 0,44	1x 0,65	1x 0,70	1x 0,55	1x 0,57	2x 0,65	2x 0,70	2x 0,55	2x 0,57
Alimentazione elettrica - Джерело живлення 230В - 1Ф - 50Гц Однофазний											
Dimensioni	А	мм	520	520	620	620	720	720	1.120	1.120	1.320
Розміри	В	мм	470	470	570	570	670	670	570	570	670
	С	мм	350	350	350	350	350	350	350	350	350
Attacchi idraulici - Гідравлічні з'єднання	DN (*)		3/4" M	3/4" M	1" M	1" M	1" M	1" M	1"1/4 M	1"1/4 M	1"1/4 M
Scarico condensa - Зливний патрубок	φ (мм)		30	30	30	30	30	30	30	30	30
Peso netto - Вага нетто		кг	15,0	17,2	18,9	21,2	23,5	25,1	38,0	42,0	44,8
	Код.		010010029	010020029	010030029	010040029	010050029	010060029	010070029	010080029	010090029
	Євро		735,00	828,00	915,00	1.034,00	1.082,00	1.267,00	1.604,00	1.815,00	1.889,00
											2.278,00



(8) RIDUZIONE PORTATA ARIA (coefficienti che definiscono le curve "Portata Aria / Pressione statica") ЗНИЖЕННЯ ВИТРАТИ ПОВІТРЯ (коефіцієнти визначають по кривій «Витрата повітря / Статичний тиск»)

Mod.	Velocità / Швидкість	Pressione statica disponibile - Зовнішній статичний тиск					
		0 Pa	10 Pa	20 Pa	30 Pa	40 Pa	50 Pa
ATR 10 - ATR 20	Макс.	1,00	0,95	0,86	0,72	0,50	0,25
	Середн.	0,77	0,66	0,54	0,40	0,25	/
	Мін.	0,54	0,49	0,40	0,30	/	/
ATR 30 - ATR 40 ATR 70 - ATR 80	Макс.	1,00	0,96	0,87	0,74	0,53	0,26
	Середн.	0,79	0,70	0,55	0,42	0,27	/
	Мін.	0,57	0,51	0,41	0,32	/	/
ATR 50 - ATR 60 ATR 90 - ATR 100	Макс.	1,00	0,96	0,88	0,75	0,55	0,26
	Середн.	0,80	0,71	0,57	0,43	0,28	/
	Мін.	0,58	0,53	0,42	0,33	/	/

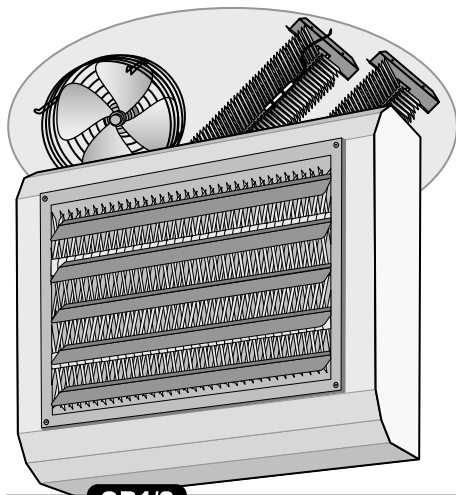


(9) RIDUZIONE POTENZIALITÀ FRIGORIFERA/TERMICA (in funzione della riduzione portata aria) ЗМЕНШЕННЯ ХОЛОДИЛЬНОЇ/ТЕПЛОВОЇ ПОТУЖНОСТІ (залежно від зниження витрати повітря)

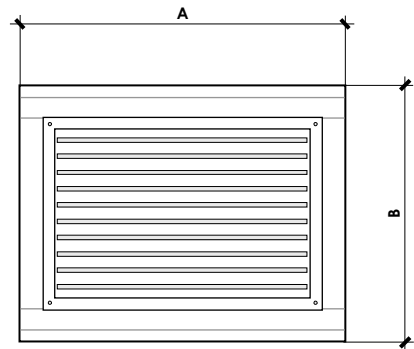
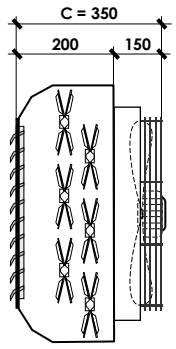
Portata aria - Витрата повітря	1,00	0,95	0,90	0,85	0,80	0,75	0,70	0,65	0,60	0,55	0,50	0,45	0,40	0,35	0,30	0,25
Potenz. termica - Теплова потужність	1,00	0,97	0,93	0,89	0,86	0,82	0,78	0,74	0,70	0,66	0,62	0,58	0,53	0,48	0,44	0,38
Potenz. Frigorifera Totale - Повна	1,00	0,97	0,94	0,91	0,88	0,84	0,81	0,78	0,74	0,70	0,66	0,62	0,58	0,54	0,49	0,44
Холодильна потужність Sensibile - Явна	1,00	0,96	0,93	0,89	0,85	0,81	0,77	0,73	0,69	0,65	0,60	0,56	0,51	0,46	0,42	0,36

DN(*) = Diametro nominale ; M = Attacchi idraulici batteria Gas maschio
No. (*) Velocità disponibili (solo 3 collegate)
→ Accessori raccomandati: comando remoto (vedi sezione REG)
Dati tecnici riferiti alle seguenti condizioni: Unità Standard - Pressione atmosferica 1013 mbar - Alimentazione elettrica 230Vac/1Ph/50Hz.
(1) (2) (3) (4) (5) (6): Dati tecnici nominali con unità a bocca libera (Pressione statica esterna = 0 Pa).
(1) Riscaldamento: Temperatura aria ambiente: 15°C - Temperatura acqua ingresso 85°C, temperatura acqua uscita 75°C - Velocità Max (nominale). Per Med e Min velocità e/o pressione statica > 0 Pa vedi (8) e (9) (rif. acqua ing. 85°C e portata acqua come alla Max velocità (5)).
(2) Raffreddamento: Temperatura aria ambiente: 28°C db, 21°C wb - Temp. acqua ingresso 7°C, temp. acqua uscita 12°C - Velocità Max (nominale). Per Med e Min velocità e/o pressione statica > 0 Pa vedi (8) e (9) (rif. acqua ing. 7°C e portata acqua come alla Max velocità (5)).
(3) (4) (5) Rete frigorifera e Termica: Valori calcolati da SW e dati rilevati in camera climatizzata, norme UNI 6552, UNI 6552/A242.
(6) Portata aria e Pressione statica: Valori nominali rilevati con condotti, norme AMCA 210-74 fig.11 e condotto a diametro 10, norme CNR-UNI 10023.
(7) Livelli sonori: Pressione sonora in campo libero, distanza 2 m. Valori calcolati da potenza sonora rilevata in camera riverberante, norme ISO 3741 - ISO 3742.
(8) Dati elettrici: Valori rilevati con Wattmetro Jogogawa W1110 (Valore max, nominale, di targa motore = valore di riferimento per progettazioni impianto elettrico).

DN(*) = Номінальний діаметр; M = Гідравлічні з'єднання нагрівача повітря з зовнішньою різьбою
No. (*) Доступні швидкості (лише 3 підключені)
→ Рекомендовані аксесуари: Пульт дистанційного керування (див. Розділ REG)
Dati tecnici riferiti alle seguenti condizioni: Unità Standard - Pressione atmosferica 1013 mbar - Alimentazione elettrica 230Vac/1Ph/50Hz.
(1) (2) (3) (4) (5) (6): Nominale dati tecnici con unità a bocca libera (Pressione statica esterna = 0 Pa).
(1) Naгрів: Temperatura ambiente: 15°C - Temperatura acqua ingresso 85°C, temperatura acqua uscita 75°C - Velocità Max (nominale). Per Med e Min velocità e/o pressione statica > 0 Pa vedi (8) e (9) (rif. acqua ing. 85°C e portata acqua come alla Max velocità (5)).
(2) Raffreddamento: Temperatura ambiente: 28°C db, 21°C wb - Temp. acqua ingresso 7°C, temp. acqua uscita 12°C - Velocità Max (nominale). Per Med e Min velocità e/o pressione statica > 0 Pa vedi (8) e (9) (rif. acqua ing. 7°C e portata acqua come alla Max velocità (5)).
(3) (4) (5) Rete frigorifera e Termica: Valori calcolati da SW e dati rilevati in camera climatizzata, norme UNI 6552, UNI 6552/A242.
(6) Portata aria e Pressione statica: Valori nominali rilevati con condotti, norme AMCA 210-74 fig.11 e condotto a diametro 10, norme CNR-UNI 10023.
(7) Livelli sonori: Pressione sonora in campo libero, distanza 2 m. Valori calcolati da potenza sonora rilevata in camera riverberante, norme ISO 3741 - ISO 3742.
(8) Dati elettrici: Valori rilevati con Wattmetro Jogogawa W1110 (Valore max, nominale, di targa motore = valore di riferimento per progettazioni impianto elettrico).



QR1/2 Quadro elettrico di potenza resistenze escluso (disponibile accessorio, vedi sez. ELECTR-QR1/2)
Електрична панель для нагрівальних елементів виключена (аксесуар доступний, див. розділ ELECTR-QR1/2)



Unità idonea per:

- installazione verticale a parete (Proiezione orizzontale)
- installazione orizzontale a soffitto (Proiezione verticale)

Пристрій підходить для:

- настінного вертикального монтажу (Горизонтальна подача)
- стельового горизонтального монтажу (Вертикальна подача)

Per le unità elettriche SI RACCOMANDA SEMPRE l'utilizzo di un quadro comando con funzione POST-VENTILAZIONE: funzione utile per lo smaltimento dell'inerzia termica della resistenza elettrica e quindi per salvaguardare l'unità da dannosissimi shock termici (OK → CR11).

Для електричних блоків МИ ЗАВЖДИ РЕКОМЕНДУЄМО використовувати панель управління з функцією ПРОДУВАННЯ ТЕНІВ: корисна функція для зменшення теплової інерції електричного нагрівача і, таким чином, для захисту пристрою від сильно шкідливих теплових ударів (OK → CR11).



ATR-E1E (elettrico / electrical)

(M) 230Vac Monofase Single-phase
230Vac Monofase Single-phase

- Ventilatore elicoidale 230Vac 1-Velocità
- Resistenze elettriche 230Vac
- Solo riscaldamento
- 1-швидкісний осьовий вентилятор 230В
- Електричний нагрівач 230В
- Тільки нагрів

Mod.	ATR-E1E 3/230	ATR-E1E 4,5/230	ATR-E1E 6/230	ATR-E1E 7,5/230	ATR-E1E 9/230	ATR-E1E 10,5/230	ATR-E1E 12/230	ATR-E1E 13,5/230	ATR-E1E 15/230	ATR-E1E 16,5/230	ATR-E1E 18/230	ATR-E1E 20/230	
Potenza Termica - Теплова потужність (1) Вт	3.000	4.500	6.000	7.500	9.000	10.500	12.000	13.500	15.000	16.500	18.000	20.000	
Mod. resistenze elettr. - Мод. ел. об'єднань	3R1000B1500	3R1000B1500	4R1000B1500	5R1000B1500	6R1000B1500	7R1000B1500	8R1000B1500	9R1000B1500	10R1000B1500	11R1000B1500	12R1000B1500	10R1500B2000	
Portata aria - Витрата повітря (2) м³/год	1.500	1.500	1.500	1.500	1.500	1.500	1.500	1.500	2.500	2.500	2.500	2.500	
Lancio aria - Повітряний струмінь (V = 0,25 m/c) м	19,5	19,5	19,2	18,9	18,6	18,3	18,0	17,7	23,2	22,9	22,6	22,5	
Livello sonoro - Рівень шуму (3) дБ(A)	44	44	44	44	44	44	44	44	47	47	47	47	
ΔT Aria uscita-ingresso - ΔT повітря на вихідно-вході (4) °C	8	11	15	19	23	27	30	34	23	25	27	30	
Aliment. elettrica Resist. elettr. - Електр. нагрівачі	230В - 1Ф - 50Гц Однофазний												
Dжерело живлення Motore-Двигун	230В - 1Ф - 50Гц Однофазний												
Spostivana potuzhnost' - Споживана потужність	Resistenza elettrica Вт	3.000	4.500	6.000	7.500	9.000	10.500	12.000	13.500	15.000	16.500	18.000	20.000
	Електричний нагрівач А	13,05	19,57	26,09	32,61	39,14	45,66	52,18	58,70	65,22	71,74	78,27	86,96
Vidniiy strum (5) - Відний струм (5)	Motore-Двигун (МАКС.) Вт	90	90	90	90	90	90	90	140	140	140	140	
	А	0,42	0,42	0,42	0,42	0,42	0,42	0,42	0,65	0,65	0,65	0,65	
Rif. Gruppo ventilante - Див. Розділ вентилятора	Див.	1x E300.41	1x E300.41	1x E300.41	1x E300.41	1x E300.41	1x E300.41	1x E300.41	1x E300.41	1x E350.41	1x E350.41	1x E350.41	
Motorei/Ventilatori - Двигуни/Вентилятори	Од./Од.	1/1	1/1	1/1	1/1	1/1	1/1	1/1	1/1	1/1	1/1	1/1	
Numero velocità - Кількість швидкостей	Од.	1	1	1	1	1	1	1	1	1	1	1	
Dimensioni - Розміри	A мм	520	520	520	520	520	520	520	620	620	620	780	
	B мм	440	440	440	440	440	440	440	540	540	540	540	
	C мм	350	350	350	350	350	350	350	350	350	350	350	
Peso netto - Вага нетто	кг	13,1	13,1	13,4	13,7	14,0	14,3	14,6	14,9	17,3	17,7	18,0	19,4
	Код.	010030024	010045024	010060024	010075024	010090024	010105024	010120024	010135024	010150024	010165024	010180024	010200024
	Євро	700,00	700,00	792,00	884,00	977,00	1.069,00	1.162,00	1.254,00	1.402,00	1.494,00	1.587,00	1.690,00



(6) RIDUZIONE PORTATA ARIA (coefficienti che definiscono le curve "Portata Aria / Pressione statica") ЗНИЖЕННЯ ВИТРАТИ ПОВІТРЯ (коефіцієнти визначаються по кривій «Витрата повітря / Статичний тиск»)

Mod.	Pressione statica disponibile - Зовнішній статичний тиск					
	0 Pa	10 Pa	20 Pa	30 Pa	40 Pa	50 Pa
ATR-E1E: 3/230 ... 13,5/230	1,00	0,95	0,86	0,72	0,50	0,25
ATR-E1E: 15/230 ... 20/230	1,00	0,96	0,87	0,74	0,53	0,26

→ Accessori raccomandati: comando remoto (vedi sezione REG)
Dati tecnici riferiti alle seguenti condizioni: Unità Standard - Pressione atmosferica 1013 mbar - Alimentazione elettrica motore elettrico 230Vac/1Ph/50Hz.
(1) Reso Termico: rif. norme UNI 6552, UNI 6552/A242. (2) Portata aria nominale con unità a bocca libera (Pressione statica esterna = 0 Pa).
(3) Portata aria e Pressione statica: Valori nominali rilevati con cassone rif. norme AMCA 210-74 Fig.1 e condotto a diaframma rif. norme CNR-UNI 10023.
(4) Livello sonoro: Pressione sonora in campo libero, distanza 2m. Valori calcolati da potenza sonora rilevata in camera riverberante rif. norme ISO 3741 - ISO 3742.
(5) DT nominale resistenza: DT riferito al 80% di Qa-n (2); Riferito alle più probabili condizioni di funzionamento dell'unità (Qa con velocità ridotta opp. ESP-QPa). Alimentazione elettrica resistenza elettrica 230Vac/1Ph/50Hz.
(6) Dati elettrici: Valori rilevati con Wattmetro Jokorawa WT110 (Per motore: Valore max. nominale di targa = valore di rif. per progettazione impianto elettrico).

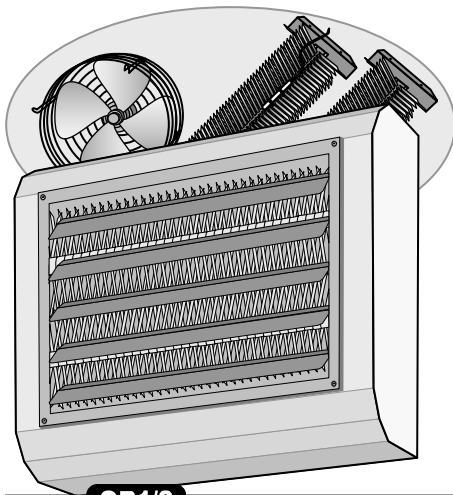
→ Raccomandati accessori: Pannello di comando a distanza (div. sezione REG)
Tecnici dati validi sotto le seguenti condizioni: Standard unit block - Atmosferic pressure 1013 mbar - Electric motor power 230V/1Ph/50Hz.
(1) Thermal efficiency: ref. standards UNI 6552, UNI 6552/A242. (2) Nominal air flow with free outlet (static external pressure = 0 Pa).
(3) Air flow and static pressure: Nominal values detected with a reference box ref. standards AMCA 210-74 Fig.1, a duct with diaphragm ref. standards CNR-UNI 10023.
(4) Sound level: Sound pressure in free field, distance 2m. Values calculated from sound power detected in a reverberant chamber. Standards ISO 3741 - ISO 3742.
(5) Nominal resistance DT: DT referred to 80% of Qa-n (2); Referred to the most likely operating conditions of the unit (Qa with reduced speed opp. ESP-QPa). Electric power resistance electrical 230Vac/1Ph/50Hz.
(6) Electrical data: Values detected with a wattmeter Jokorawa WT110 (For motor: Maximum nominal value on the nameplate = reference value for plant design).

NOTA: A richiesta aerotermini elettrici "ATR-E1E" con:

- qualsiasi potenza (sia con alimentazione elettrica 230V, sia con 400V)
- qualsiasi numero di stati di potenza (monostadio, bistadio, 3-4 ecc.)

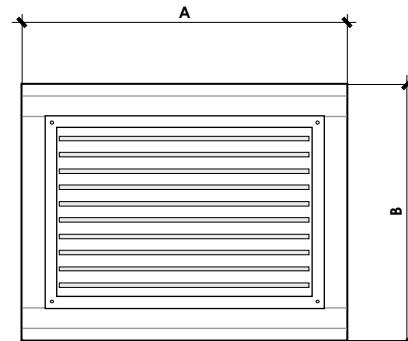
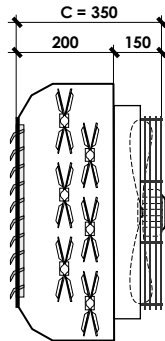
ПРИМІТКА: За запитом електричні тепловентилятори «ATR-E1E» можуть мати:

- будь-яке джерело живлення (доступні 230В або 400В)
- будь-яку кількість ступенів потужності (доступні одноступінчасті, двоступінчасті, 3-4 та ін.)



QR1/2

Quadro elettrico di potenza resistenze escluso (disponibile accessorio, vedi sez. ELECTR-QR1/2)
Електрична панель для нагрівальних елементів виключено (аксесуар доступний, див. розділ ELECTR-QR1/2)



Unità idonea per:

- installazione verticale a parete (Proiezione orizzontale)
- installazione orizzontale a soffitto (Proiezione verticale)

Prisrtyй підходить для:

- настінного вертикального монтажу (Горизонтальна подача)
- стельового горизонтального монтажу (Вертикальна подача)

Per le unità elettriche SI RACCOMANDA SEMPRE l'utilizzo di un quadro comando con funzione POST-VENTILAZIONE: funzione utile per lo smaltimento dell'inerzia termica della resistenza elettrica e quindi per salvaguardare l'unità da dannosissimi shock termici (OK → CR11).

Для електричних блоків МИ ЗАВЖДИ РЕКОМЕНДУЄМО використовувати панель управління з функцією ПРОДУВАННЯ ТЕНІв: корисна функція для зменшення теплової інерції електричного нагрівача і, таким чином, для захисту пристрою від сильно шкідливих теплових ударів (OK → CR11).



ATR-E1E (elettrico / electrical)

230Vac Monofase Single-phase

400Vac Trifase Three-phase

- Ventilatore elicoidale 230Vac 1-Velocità
- Resistenze elettriche 400Vac
- Solo riscaldamento
- 1-швидкісний осьовий вентилятор 230В
- Електричний нагрівач 400В
- Тільки нагрів

Mod.	ATR-E1E 3/400	ATR-E1E 4,5/400	ATR-E1E 6/400	ATR-E1E 7,5/400	ATR-E1E 9/400	ATR-E1E 10,5/400	ATR-E1E 12/400	ATR-E1E 13,5/400	ATR-E1E 15/400	ATR-E1E 16,5/400	ATR-E1E 18/400	ATR-E1E 21/400	
Potenza Termica - Теплова потужність (1) Вт	3.000	4.500	6.000	7.500	9.000	10.500	12.000	13.500	15.000	16.500	18.000	21.000	
Mod. resistenze elettr. - Мод. ел. об'єднань	3R1000B1500	3R1000B1500	6R1000B1500	6R1000B1500	6R1000B1500	9R1000B1500	9R1000B1500	9R1000B1500	12R1000B1500	12R1000B1500	12R1000B1500	12R1500B2000	
Portata aria - Витрата повітря (2) м³/год	1.500	1.500	1.500	1.500	1.500	1.500	1.500	1.500	2.500	2.500	2.500	2.500	
Lancio aria - Повітряний струмінь (V = 0,25 m/c) м	19,5	19,5	18,6	18,6	18,6	17,7	17,7	17,7	22,6	22,6	22,6	22,3	
Livello sonoro - Рівень шуму (3) дБ(A)	44	44	44	44	44	44	44	44	47	47	47	47	
ΔT Aria uscita-ingresso - ΔT повітря на вихідно-вході (4) °C	8	11	15	19	23	27	30	34	23	25	27	32	
Aliment. elettrica Resist. elettr. - Електр. нагрівач	400В - 3Ф - 50Гц Трифазний												
Джерело живлення Motore-Двигун	230В - 1Ф - 50Гц Однофазний												
Споживана потужність	Resistenza elettrica Вт	3x 1.000	3x 1.500	3x 2.000	3x 2.500	3x 3.000	3x 3.500	3x 4.000	3x 4.500	3x 5.000	3x 5.500	3x 6.000	3x 7.000
Електр. нагрівач А	3x 4,35	3x 6,53	3x 8,70	3x 10,87	3x 13,05	3x 15,22	3x 17,40	3x 19,57	3x 21,74	3x 23,92	3x 26,09	3x 30,44	
Вхідний струм (5) Вт	90	90	90	90	90	90	90	90	140	140	140	140	
Мотор-Двигун (МАКС.) А	0,42	0,42	0,42	0,42	0,42	0,42	0,42	0,42	0,65	0,65	0,65	0,65	
Rif. Gruppo ventilante - Див. Розділ вентиляторів	Див.	1x E300.41	1x E300.41	1x E300.41	1x E300.41	1x E300.41	1x E300.41	1x E300.41	1x E300.41	1x E300.41	1x E300.41	1x E350.41	
Motori/Ventilatori - Двигуни/Вентилятори	Од./Од.	1/1	1/1	1/1	1/1	1/1	1/1	1/1	1/1	1/1	1/1	1/1	
Numero velocità - Кількість швидкостей	Од.	1	1	1	1	1	1	1	1	1	1	1	
Dimensioni	A мм	520	520	520	520	520	520	520	620	620	620	780	
Розміри	B мм	440	440	440	440	440	440	440	540	540	540	540	
	C мм	350	350	350	350	350	350	350	350	350	350	350	
Peso netto - Вага нетто	кг	13,1	13,1	13,4	13,7	14,0	14,3	14,6	14,9	17,3	17,7	18,0	19,4
	Код.	010030025	010045025	010060025	010075025	010090025	010105025	010120025	010135025	010150025	010165025	010180025	010210025
	Євро	700,00	700,00	977,00	977,00	977,00	1.254,00	1.254,00	1.254,00	1.587,00	1.587,00	1.587,00	1.927,00



(6) RIDUZIONE PORTATA ARIA (coefficienti che definiscono le curve "Portata Aria / Pressione statica")

ЗНИЖЕННЯ ВИТРАТИ ПОВІТРЯ (коефіцієнти визначаються по кривій «Витрата повітря / Статичний тиск»)

Mod.	Pressione statica disponibile - Зовнішній статичний тиск					
	0 Pa	10 Pa	20 Pa	30 Pa	40 Pa	50 Pa
ATR-E1E: 3/400 ... 13,5/400	1,00	0,95	0,86	0,72	0,50	0,25
ATR-E1E: 15/400 ... 21/400	1,00	0,96	0,87	0,74	0,53	0,26

→ Accessori raccomandati: comando remoto (vedi sezione REG)

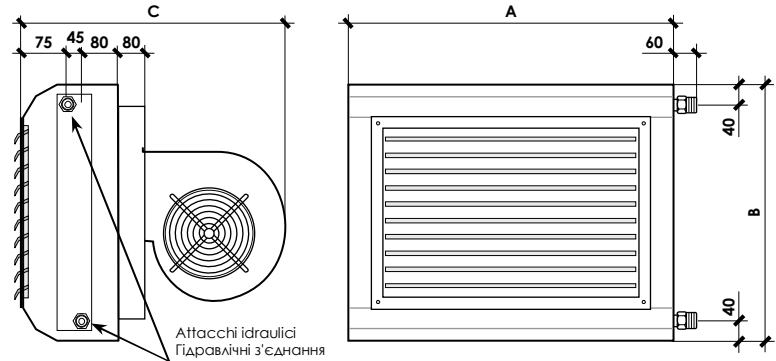
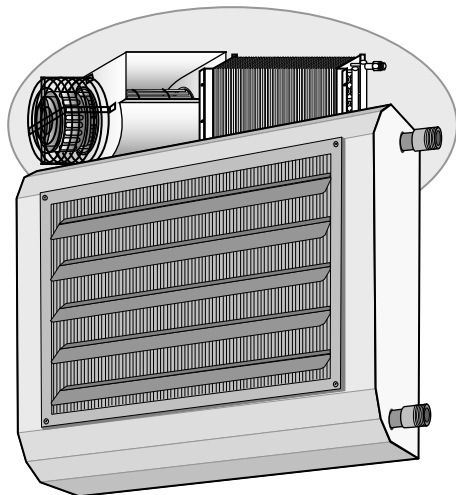
→ Рекомендовані аксесуари: Пульт дистанційного керування (див. Розділ REG)

Nota tecnica relativa alle seguenti condizioni: Unità Standard - Pressione atmosferica 1013 mbar - Alimentazione elettrica motore elettrico 230V ac/1Ф/50Hz.
(1) **Resistenza elettrica:** rif. norme UNI 6552, UNI 6552/A242. (2) **Portata aria nominale:** con unità a bocca libera (Pressione statica esterna = 0 Pa).
(3) **Portata aria e Pressione statica:** Valori nominali rilevati con cansonerif. norme AMCA 210-74 fig.11 e condotto a diaframma rif. norme CNR-UNI 10023.
(4) **Ulivelli sonori:** Pressione sonora in campo libero, distanza 2 m. Valori calcolati da potenza sonora rilevata in camera riverberante rif. norme ISO 3741 - ISO 3742.
(5) **DT nominale resistenza:** DT rilevato al 80% di Qo-n (2). Rilevato alle più probabili condizioni di funzionamento dell'unità (Qo con velocità massima opp. ESP-QPa). Alimentazione elettrica resistenza elettrica 400V ac/3Ф/50Hz.
(6) **Dati elettrici:** Valori rilevati con Wattmetro Jokogawa WT110 (Per motore: Valore max. nominale di targa = valore dir. per progettazione impianto elettrico).

Технічні дані відносяться до наступних умов: Стандартний блок - Атмосферний тиск 1013 мбар - Джерело живлення 230В/1Ф/50Гц.
(1) **Електрична потужність:** див. Стандарти UNI 6552, UNI 6552/A242. (2) **Номинальні технічні дані:** відносяться до блоку в вільному вихідному повітрі (вільний статичний тиск = 0 Па).
(3) **Витрата повітря і Статичний тиск:** Номинальні значення виміряні в корпусі, див. Стандарти AMCA 210-74 мб.11, то племню + дифрагма, див. Стандарти CNR-UNI 10023.
(4) **Рівні шуму:** Звуковий тиск в вільному просторі, відстань 2 м. Дані розраховані на основі звукової потужності, що виміряно в реверберційній камері. Стандарти ISO 3741 - ISO 3742.
(5) **Номинальна різниця температур DT в нагрівачі:** DT відноситься до 80 % від номинальної витрати повітря Qo-n (2). Значення дані до найбільш імовірних умов роботи пристрою (Витрата повітря Qo з значною швидкістю або зменшеної статичний тиск ESP > 0 Па). Джерело живлення електричного нагрівача 400В/3Ф/50Гц.
(6) **Електричні дані:** Значення виміряні з допомогою ватметра Jokogawa WT110 (Див. главу). Максимальні значення, номінальні значення на етикетці дані в вказані умови для електричної схеми системи.

NOTA: A richiesta aerotermini elettrici "ATR-E1E" con:
▪ qualsiasi potenza (sia con alimentazione elettrica 230V, sia con 400V)
▪ qualsiasi numero di stati di potenza (monostadio, bistadio, 3-4-ecc.)

ПРИМІТКА: Да запитом електричні тепловентилятори «ATR-E1E» можуть мати:
▪ будь-яке джерело живлення (доступні 230В або 400В)
▪ будь-яку кількість ступенів потужності (доступні одноступінчасті, двоступінчасті, 3-4 та ін.)



Unità idonea per:

- installazione verticale a parete (Proiezione orizzontale)
- installazione orizzontale a soffitto (Proiezione verticale)

Пристрій підходить для:

- настінного вертикального монтажу (Горизонтальна подача)
- стельового горизонтального монтажу (Вертикальна подача)

ATR-C3A (canalizzabile ductable)

230Vac Monofase Single-phase

- Ventilatore centrifugo 230Vac 3-Velocità
- Batteria ad acqua
- Solo riscaldamento
- 3-швидкісний відцентровий вентилятор 230В
- Водяний нагрівач
- Тільки нагрів

Mod.	ATR 10 C3A	ATR 20 C3A	ATR 30 C3A	ATR 40 C3A	ATR 50 C3A	ATR 60 C3A	ATR 70 C3A	ATR 80 C3A	ATR 90 C3A	ATR 100 C3A
Potenzialità Termica - Теплова потужність (1)	Вт	18.250	23.280	28.390	34.700	39.350	47.580	58.510	73.460	98.090
Portata aria - Витрата повітря (2)	м³/год	2.214	2.070	3.198	2.880	4.158	3.750	6.642	6.096	8.733
Lancio aria - Повітряний струмінь (V = 0,25 м/с)	м	20,7	19,8	24,2	23,6	27,9	26,4	25,7	24,8	28,0
Livelli sonori - Рівень шуму (3) Min.-Seredn.-Maks.	дБ(A)	34-40-45	35-40-46	35-41-47	36-42-48	36-43-48	37-43-49	38-44-50	39-45-51	40-46-52
Portata acqua - Витрата води (4)	л/год	1.569	2.002	2.441	2.985	3.384	4.092	5.031	6.317	7.112
Perdite di carico acqua - Гідрравлічний тиск (5)	кПа	22	21	27	25	18	21	21	24	25
Rif. Gruppo ventilante - Див. Розділ вентиляторів	Див.	1x D1.63(0707)	1x D1.63(0707)	1x D2.63(0907)	1x D2.63(0907)	1x D3.63(0909)	1x D3.63(0909)	2x D2.63(0907)	2x D2.63(0907)	2x D3.63(0909)
Motori/Ventilatori - Двигуни/Вентилятори	Од./Од.	1/1	1/1	1/1	1/1	1/1	1/1	2/2	2/2	2/2
Numero velocità - Кількість швидкостей	Од.	3	3	3	3	3	3	3	3	3
Максимальна споживана потужність	Вт	1x 270	1x 270	1x 586	1x 586	1x 564	1x 564	2x 586	2x 586	2x 564
Максимальний вхідний струм (6)	А	1x 1,2	1x 1,2	1x 2,6	1x 2,6	1x 2,5	1x 2,5	2x 2,6(*)	2x 2,6(*)	2x 2,5(*)
Alimentazione elettrica - Джерело живлення 230В - 1Ф - 50Гц Однофазний										
Dimensioni Розміри	A мм	520	520	620	620	720	720	1.120	1.120	1.320
	B мм	440	440	540	540	640	640	540	540	640
	C мм	600	600	660	660	660	660	660	660	660
Attacchi idraulici - Гідрравлічні з'єднання	DN (*)	3/4" M	3/4" M	1" M	1" M	1" M	1" M	1"1/4 M	1"1/4 M	1"1/4 M
Peso netto - Вага нетто	кг	19,2	20,1	25,8	28,0	30,5	33,2	51,2	54,8	61,0
Код.		010010026	010020026	010030026	010040026	010050026	010060026	010070026	010080026	010090026
Євро		829,00	921,00	1.019,00	1.138,00	1.203,00	1.387,00	1.837,00	2.049,00	2.160,00



(7) RIDUZIONE PORTATA ARIA (coefficienti che definiscono le curve "Portata Aria / Pressione statica")
ЗНИЖЕННЯ ВИТРАТИ ПОВІТРЯ (коефіцієнти визначаються по кривій «Витрата повітря / Статичний тиск»)

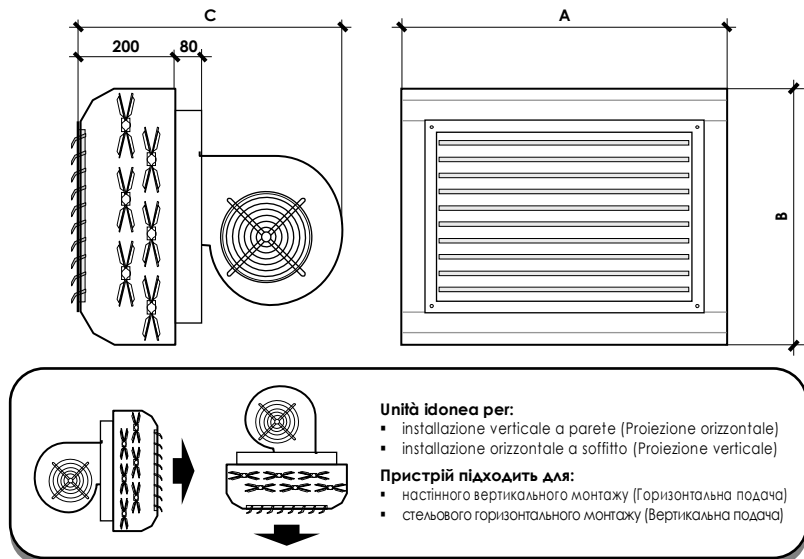
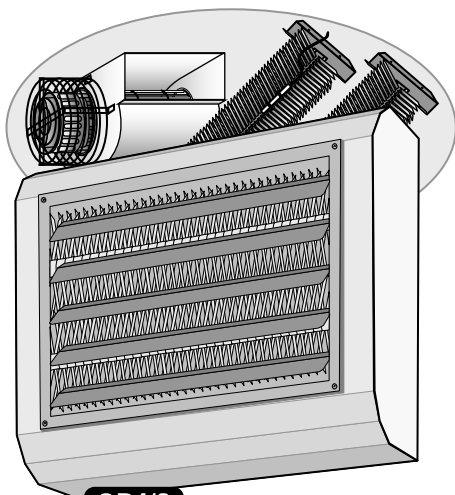
Mod.	Velocità Швидкість	Pressione statica disponibile - Зовнішній статичний тиск										
		0 Pa	25 Pa	50 Pa	75 Pa	100 Pa	125 Pa	150 Pa	175 Pa	200 Pa	225 Pa	250 Pa
ATR 10 - ATR 20	Макс.	1,00	0,99	0,97	0,94	0,89	0,84	0,77	0,67	0,50	0,28	/
	Середн.	0,80	0,78	0,76	0,73	0,69	0,64	0,55	0,40	0,20	/	/
	Мін.	0,54	0,53	0,51	0,49	0,45	0,38	0,28	0,13	/	/	/
ATR 30 - ATR 40 ATR 70 - ATR 80	Макс.	1,00	0,99	0,97	0,95	0,92	0,89	0,86	0,82	0,77	0,71	0,54
	Середн.	0,80	0,78	0,75	0,72	0,68	0,65	0,59	0,53	0,40	0,21	/
	Мін.	0,58	0,57	0,55	0,52	0,48	0,45	0,39	0,30	0,15	/	/
ATR 50 - ATR 60 ATR 90 - ATR 100	Макс.	1,00	0,98	0,95	0,92	0,89	0,86	0,82	0,78	0,74	0,70	0,64
	Середн.	0,79	0,77	0,76	0,73	0,71	0,68	0,65	0,61	0,56	0,44	0,19
	Мін.	0,57	0,56	0,54	0,52	0,49	0,46	0,41	0,33	0,16	/	/



(8) RIDUZIONE POTENZIALITÀ TERMICA (in funzione della riduzione portata aria)
ЗМЕНШЕННЯ ТЕПЛОВОЇ ПОТУЖНОСТІ (залежно від зниження витрати повітря)

Portata aria - Витрата повітря	1,00	0,95	0,90	0,85	0,80	0,75	0,70	0,65	0,60	0,55	0,50	0,45	0,40	0,35	0,30	0,25
Potenz. termica - Теплова потужність	1,00	0,97	0,93	0,89	0,86	0,82	0,78	0,74	0,70	0,66	0,62	0,58	0,53	0,48	0,44	0,38

DN(*) = Diametro nominale ; M = Attacchi idraulici batteria Gas maschio
(*) Accessorio Obbligatorio: SDI.2x10A (motivo: 2 motori, o alto >3A) assorbimento elettrico)
→ Accessori raccomandati: comando remoto (vedi sezione REG)
Per Med e Min velocità e/o pressione statica > 0 Pa vedi (7) e (8) (rif. acqua ingr. 85°C e portata acqua come alla Max velocità (4)).
(1) (8) Rete Termica: Valori calcolati da SW e dati rilevati in camera climatizzata rif. norme UNI 6552, UNI 6552/A242.
(2) (7) Portata aria e Pressione statica: Valori nominali rilevati con casonetti, norme AMCA 210-74 fig.1 e condotto "distaccato" rif. norme CNR-UNI 10023.
(3) Livelli sonori: Pressione sonora in campo libero, distanza 3 m. Valori calcolati da potenza sonora rilevata in camera riverberante, norme ISO 3741 - ISO 3742.
(4) Dati elettrici: Valori rilevati con Wattmetro Yokogawa WT110 (Valore max. nominale, di targa motore e valore di riferimento per progettazione impianto elettrico).
DN(*) = Номінальний діаметр; M = Гідрравлічні з'єднання нагрівача повітря с зовнішньою різьбою
(*) Обов'язковий Аксесуар: SDI.2x10A (причина: 2 двигуна, або високий (> 3A) вхідний струм)
→ Рекомендовані аксесуари: Пульст дистанційного керування (див. Розділ REG)
Per Med e Min velocità e/o pressione statica > 0 Pa vedi (7) e (8) (rif. acqua ingr. 85°C e portata acqua come alla Max velocità (4)).
(1) (8) Теплова потужність: Дані обчислені по SW, та вимірювання проведені в камері екстремальних кліматів, див. Стандарти UNI 6552, UNI 6552/A242.
(2) (7) Витрата повітря і Статичний тиск: Номінальні значення виміряні з корпусом, див. Стандарти AMCA 210-74 мод.11, та в трубках "дистанційно", див. Стандарти CNR-UNI 10023.
(3) Вектор шуму: Звуковий тиск в вільному просторі, висота 3 м, дані розраховані на основі звукової потужності, що виміряна в реверберційній камері, Стандарти ISO 3741 - ISO 3742.
(4) Електричні дані: Значення, виміряні за допомогою ватметра Yokogawa WT110 (Максимальне значення, номінальне значення на етикетці двигуна + відносне значення для електричної схеми системи).



QR1/2 Quadro elettrico di potenza resistenze escluso (disponibile accessorio, vedi sez. ELECTR-QR1/2)
Електрична панель для нагрівальних елементів виключена (аксесуар доступний, див. розділ ELECTR-QR1/2)

Per le unità elettriche SI RACCOMANDA SEMPRE l'utilizzo di un quadro comando con funzione POST-VENTILAZIONE: funzione utile per lo smaltimento dell'inerzia termica della resistenza elettrica e quindi per salvaguardare l'unità da dannosissimi shock termici (OK → CR11).
Для електричних блоків МИ ЗАВЖДИ РЕКОМЕНДУЄМО використовувати панель управління з функцією ПРОДУВАННЯ ТЕПІВ: корисна функція для зменшення теплової інерції електричного нагрівача і, таким чином, для захисту пристрою від сильно шкідливих теплових ударів (OK → CR11).



ATR-C3E (elettrico / electrical)

230Vac Monofase Single-phase
230Vac Monofase Single-phase

- Ventilatore centrifugo 230Vac 3-Velocità
- Resistenze elettriche 230Vac
- Solo riscaldamento
- 3-швидкісний відцентровий вентилятор 230В
- Електричний нагрівач 230В
- Тільки нагрів

Mod.	ATR-C3E 3/230	ATR-C3E 4,5/230	ATR-C3E 6/230	ATR-C3E 7,5/230	ATR-C3E 9/230	ATR-C3E 10,5/230	ATR-C3E 12/230	ATR-C3E 13,5/230	ATR-C3E 15/230	ATR-C3E 16,5/230	ATR-C3E 18/230	ATR-C3E 20/230	
Potenza Termica - Теплова потужність (1) Вт	3.000	4.500	6.000	7.500	9.000	10.500	12.000	13.500	15.000	16.500	18.000	20.000	
Mod. resistenze elettr. - Мод. електр. обігрівачів	3R1000B1500	3R1000B1500	4R1000B1500	5R1000B1500	6R1000B1500	7R1000B1500	8R1000B1500	9R1000B1500	10R1000B1500	11R1000B1500	12R1000B1500	10R1500B2000	
Portata aria - Витрата повітря (2) m³/год	1.590	1.590	1.590	1.590	1.590	1.590	1.590	1.590	2.500	2.500	2.500	2.500	
Lancio aria - Повітряний струмінь (V = 0,25 m/s) м	22,8	22,8	22,5	22,2	21,9	21,6	21,3	21,0	24,7	24,4	24,1	23,9	
Livelli sonori - Рівень шуму (3) Min.-Sredn.-Maks. дБ(A)	38-45-47	38-45-47	38-45-47	38-45-47	38-45-47	38-45-47	38-45-47	38-45-47	46-50-52	46-50-52	46-50-52	46-50-52	
ΔT Aria uscita-ingresso - ΔT повітря на вихідно-вході (4) °C	8	11	15	19	23	27	30	34	23	25	27	30	
Aliment. elettrica Resist. elettr. - Електр. нагрівачі	230В - 1Ф - 50Гц Однофазний												
Джерело живлення Motore-Двигун	230В - 1Ф - 50Гц Однофазний												
Resistenza elettrica Вт	3.000	4.500	6.000	7.500	9.000	10.500	12.000	13.500	15.000	16.500	18.000	20.000	
Споживана потужність Електричний нагрівач А	13,05	19,57	26,09	32,61	39,14	45,66	52,18	58,70	65,22	71,74	78,27	86,96	
Вхідний струм (5) Motore-Двигун (МАКС.) Вт	270	270	270	270	270	270	270	270	586	586	586	586	
	А	1,2	1,2	1,2	1,2	1,2	1,2	1,2	2,6	2,6	2,6	2,6	
Rif. Gruppo ventilante - Див. Розділ вентилятора	1x D1.63	1x D1.63	1x D1.63	1x D1.63	1x D1.63	1x D1.63	1x D1.63	1x D1.63	1x D2.63	1x D2.63	1x D2.63	1x D2.63	
Motori/Ventilatori - Двигуни/Вентилятори	1/1	1/1	1/1	1/1	1/1	1/1	1/1	1/1	1/1	1/1	1/1	1/1	
Numero velocità - Кількість швидкостей	3	3	3	3	3	3	3	3	3	3	3	3	
Dimensioni Розміри													
A мм	520	520	520	520	520	520	520	520	620	620	620	780	
B мм	440	440	440	440	440	440	440	440	540	540	540	540	
C мм	600	600	600	600	600	600	600	600	660	660	660	660	
Peso netto - Вага нетто	кг	18,0	18,0	18,3	18,6	18,9	19,2	19,5	19,8	25,0	25,4	27,1	
	Код.	010030027	010045027	010060027	010075027	010090027	010105027	010120027	010135027	010150027	010165027	010180027	010200027
	Євро	891,00	891,00	983,00	1.076,00	1.168,00	1.261,00	1.353,00	1.445,00	1.616,00	1.708,00	1.800,00	1.903,00



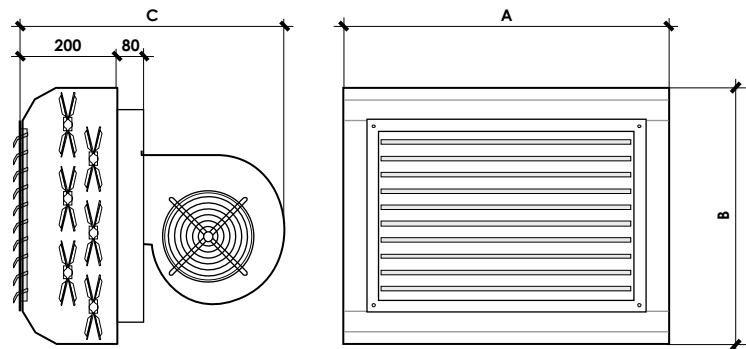
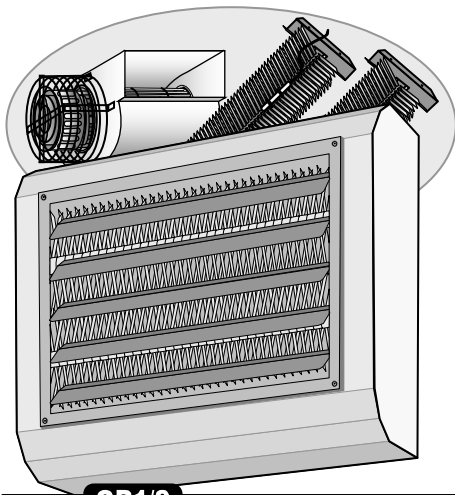
(6) RIDUZIONE PORTATA ARIA (coefficienti che definiscono le curve "Portata Aria / Pressione statica") ЗНИЖЕННЯ ВИТРАТИ ПОВІТРЯ (коефіцієнти визначаються по кривій "Витрата повітря / Статичний тиск")

Mod.	Velocità Швидкість	Pressione statica disponibile - Зовнішній статичний тиск									
		0 Pa	25 Pa	50 Pa	75 Pa	100 Pa	125 Pa	150 Pa	175 Pa	200 Pa	225 Pa
ATR-C3E: 3/230 ... 13,5/230	Макс.	1,00	0,99	0,97	0,94	0,89	0,84	0,77	0,67	0,50	0,28
	Середн.	0,80	0,78	0,76	0,73	0,69	0,64	0,55	0,40	0,20	/
	Мін.	0,54	0,53	0,51	0,49	0,45	0,38	0,28	0,13	/	/
ATR-C3E: 15/230 ... 20/230	Макс.	1,00	0,99	0,97	0,95	0,92	0,89	0,86	0,82	0,77	0,71
	Середн.	0,80	0,78	0,75	0,72	0,68	0,65	0,59	0,53	0,40	0,21
	Мін.	0,58	0,57	0,55	0,52	0,48	0,45	0,39	0,30	0,15	/

→ Accessori raccomandati: comando remoto (vedi sezione REG)
→ Рекомендувані аксесуари: Пульт дистанційного керування (див. Розділ REG)

NOTA: A richiesta aerotermini elettrici "ATR-C3E" con:
▪ qualsiasi potenza (sia con alimentazione elettrica 230V, sia con 400V)
▪ qualsiasi numero di stati di potenza (monostadio, bistadio, 3-4-ecc.)

PRIMIPKA: за запитом електричні тепловентилятори «ATR-C3E» можуть мати:
▪ будь-яке джерело живлення (доступні 230В або 400В)
▪ будь-яку кількість ступенів потужності (доступні одноступінчасті, двоступінчасті, 3-4 та ін.)



Unità idonea per:

- installazione verticale a parete (Proiezione orizzontale)
- installazione orizzontale a soffitto (Proiezione verticale)

Пристрій підходить для:

- настінного вертикального монтажу (Горизонтальна подача)
- стельового горизонтального монтажу (Вертикальна подача)

QR1/2 Quadro elettrico di potenza resistenze escluso (disponibile accessorio, vedi sez. ELECTR-QR1/2)
Електрична панель для нагрівальних елементів виключена (аксесуар доступний, див. розділ ELECTR-QR1/2)

ATR-C3E (eletttrico electrical)

230Vac Monofase Single-phase

400Vac Trifase Three-phase

- Ventilatore centrifugo 230Vac 3-Velocità
- Resistenze elettriche 400Vac
- Solo riscaldamento
- 3-швидкісний відцентровий вентилятор 230В
- Електричний нагрівач 400В
- Тільки нагрів

Per le unità elettriche SI RACCOMANDA SEMPRE l'utilizzo di un quadro comando con funzione POST-VENTILAZIONE: funzione utile per lo smaltimento dell'inerzia termica della resistenza elettrica e quindi per salvaguardare l'unità da dannosissimi shock termici (OK → CR11).
Для електричних блоків МИ ЗАВЖДИ РЕКОМЕНДУЄМО використовувати панель управління з функцією ПРОДУВАННЯ ТЕНІВ: корисна функція для зменшення теплової інерції електричного нагрівача і, таким чином, для захисту пристрою від сильно шкідливих теплових ударів (OK → CR11).



Mod.	ATR-C3E 3/400	ATR-C3E 4,5/400	ATR-C3E 6/400	ATR-C3E 7,5/400	ATR-C3E 9/400	ATR-C3E 10,5/400	ATR-C3E 12/400	ATR-C3E 13,5/400	ATR-C3E 15/400	ATR-C3E 16,5/400	ATR-C3E 18/400	ATR-C3E 21/400	
Potenza Termica - Теплова потужність (1) Вт	3.000	4.500	6.000	7.500	9.000	10.500	12.000	13.500	15.000	16.500	18.000	21.000	
Mod. resistenze elettr. - Мод. електр. обгрівачів	Mod. 3R1000B1500	3R1000B1500	6R1000B1500	6R1000B1500	6R1000B1500	9R1000B1500	9R1000B1500	9R1000B1500	12R1000B1500	12R1000B1500	12R1000B1500	12R1500B2000	
Portata aria - Витрата повітря (2) м³/год	1.590	1.590	1.590	1.590	1.590	1.590	1.590	1.590	2.500	2.500	2.500	2.500	
Lancio aria - Повітряний струмінь (V = 0,25 m/c) м	22,8	22,8	22,5	22,2	21,9	21,6	21,3	21,0	24,7	24,4	24,1	23,9	
Livelli sonori - Рівень шуму (3) Мін.-Середн.-Макс. дБ(A)	38-45-47	38-45-47	38-45-47	38-45-47	38-45-47	38-45-47	38-45-47	38-45-47	46-50-52	46-50-52	46-50-52	46-50-52	
ΔT Aria uscita-ingresso - ΔT повітря на виході-на вході (4) °C	8	11	15	19	23	27	30	34	23	25	27	30	
Aliment. elettrica Resist. elettr. - Електр. нагрівач Джерело живлення Motore-Двигун	400В - 3Ф - 50Гц Трифазний 230В - 1Ф - 50Гц Однофазний												
Spostata potenza - Електрична потужність	Resistenza elettrica Вт	3x 1.000	3x 1.500	3x 2.000	3x 2.500	3x 3.000	3x 3.500	3x 4.000	3x 4.500	3x 5.000	3x 5.500	3x 6.000	3x 7.000
	Електр. нагрівач А	3x 4,35	3x 6,53	3x 8,70	3x 10,87	3x 13,05	3x 15,22	3x 17,40	3x 19,57	3x 21,74	3x 23,92	3x 26,09	3x 30,44
Uscita corrente (5) - Вихідний струм	Мотопере-Двигун (МАКС.) Вт	270	270	270	270	270	270	270	270	586	586	586	586
	А	1,2	1,2	1,2	1,2	1,2	1,2	1,2	1,2	2,6	2,6	2,6	2,6
Rif. Gruppo ventilante - Див. Розділ вентиляторів	Див.	1x D1.63	1x D1.63	1x D1.63	1x D1.63	1x D1.63	1x D1.63	1x D1.63	1x D1.63	1x D2.63	1x D2.63	1x D2.63	
Motoni/Ventilatori - Двигуни/Вентилятори	Од./Од.	1/1	1/1	1/1	1/1	1/1	1/1	1/1	1/1	1/1	1/1	1/1	
Numero velocità - Кількість швидкостей	Од.	3	3	3	3	3	3	3	3	3	3	3	
Dimensioni - Розміри	A мм	520	520	520	520	520	520	520	620	620	620	780	
	B мм	440	440	440	440	440	440	440	440	540	540	540	
	C мм	600	600	600	600	600	600	600	600	660	660	660	
Peso netto - Вага нетто	кг	18,0	18,0	18,3	18,6	18,9	19,2	19,5	19,8	25,0	25,4	25,7	27,1
Євро	Код.	010030028	010045028	010060028	010075028	010090028	010105028	010120028	010135028	010150028	010165028	010180028	010210028
Євро		891,00	891,00	1.168,00	1.168,00	1.168,00	1.445,00	1.445,00	1.445,00	1.800,00	1.800,00	1.800,00	2.141,00

(6) RIDUZIONE PORTATA ARIA (coefficienti che definiscono le curve "Portata Aria / Pressione statica")
ЗНИЖЕННЯ ВИТРАТИ ПОВІТРЯ (коефіцієнти визначаються по кривій «Витрата повітря / Статичний тиск»)

Mod.	Velocità Швидкість	Pressione statica disponibile - Зовнішній статичний тиск									
		0 Pa	25 Pa	50 Pa	75 Pa	100 Pa	125 Pa	150 Pa	175 Pa	200 Pa	225 Pa
ATR-C3E: 3/400 ... 13,5/400	Макс.	1,00	0,99	0,97	0,94	0,89	0,84	0,77	0,67	0,50	0,28
	Середн.	0,80	0,78	0,76	0,73	0,69	0,64	0,55	0,40	0,20	/
	Мін.	0,54	0,53	0,51	0,49	0,45	0,38	0,28	0,13	/	/
ATR-C3E: 15/400 ... 21/400	Макс.	1,00	0,99	0,97	0,95	0,92	0,89	0,86	0,82	0,77	0,71
	Середн.	0,80	0,78	0,75	0,72	0,68	0,65	0,59	0,53	0,40	0,21
	Мін.	0,58	0,57	0,55	0,52	0,48	0,45	0,39	0,30	0,15	/

→ Accessori raccomandati: comando remoto (vedi sezione REG)
 Додаткові аксесуари: дистанційне керування (див. розділ REG)
 Tutti i calcoli riferiti alle seguenti condizioni: Unità Standard - Pressione atmosferica 1013 mbar - Alimentazione elettrica motore elettrico 230Vac/1Ph/50Hz.
 (1) Reso Termico: rif. norme UNI 6552, UNI 6552/A242. (2) Portata aria nominale con unità a bocca libera (Pressione statica esterna = 0 Pa).
 (3) Velocità Portata aria e Pressione statica: Valori nominali rilevati con cassone rif. norme AMCA 210-74 fig.11 e condotto + diaframma rif. norme CNR-UNI 10023.
 (4) Livelli sonori: Pressione sonora in campo libero, distanza 3 m. Valori calcolati da potenza sonora rilevata in camera invertebente rif. norme ISO 3741 - ISO 3742.
 (5) Differenza di temperatura: Di riferimento di 80°C di Qa-n (Qa): Riferito alle più probabili condizioni di funzionamento dell'unità (Da con velocità ricircolo opp. ESP>0Pa). Alimentazione elettrica resistenza elettrica 400Vac/3Ph/50Hz.
 (6) Dati elettrici: Valori rilevati con Wattmetro Jokogawa WT110 (Per motore: Valore max. nominale di targa + valore diff. per progettazione impianto elettrico).

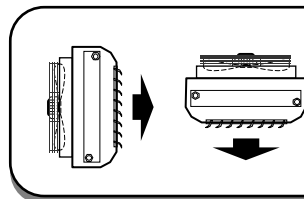
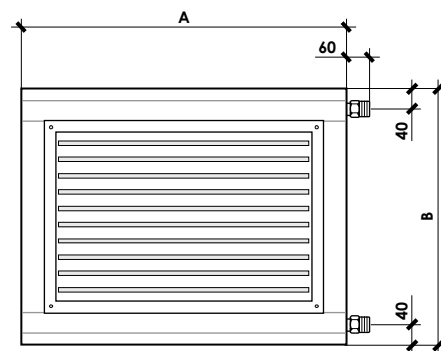
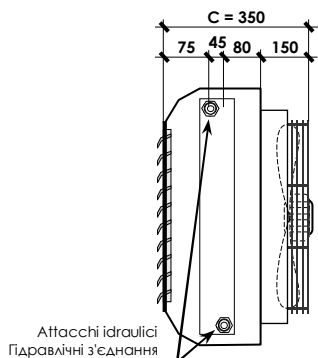
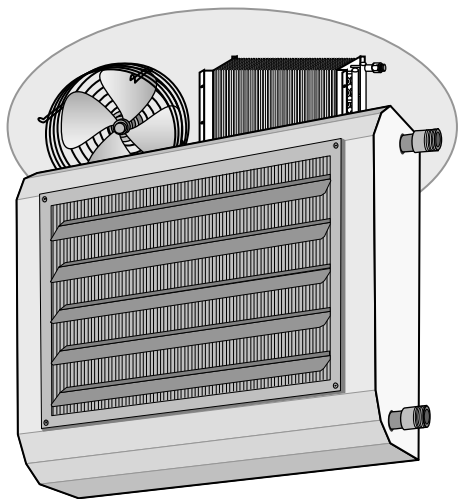
→ Raccomandati accessori: Pannello di comando remoto (vedi sezione REG)
 Рекомендувані аксесуари: Панель дистанційного керування (див. розділ REG)
 Tutti i calcoli riferiti alle seguenti condizioni: Unità Standard - Pressione atmosferica 1013 mbar - Alimentazione elettrica motore elettrico 230Vac/1Ph/50Hz.
 (1) Velocità Portata aria e Pressione statica: Valori nominali rilevati con cassone rif. norme AMCA 210-74 fig.11 e condotto + diaframma, div. Standard CNR-UNI 10023.
 (2) Livelli sonori: Pressione sonora in campo libero, distanza 3 m. Valori calcolati da potenza sonora rilevata in camera invertebente rif. norme ISO 3741 - ISO 3742.
 (3) Differenza di temperatura: Di riferimento di 80°C di Qa-n (Qa): Riferito alle più probabili condizioni di funzionamento dell'unità (Da con velocità ricircolo opp. ESP>0Pa). Alimentazione elettrica resistenza elettrica 400Vac/3Ph/50Hz.
 (4) Dati elettrici: Valori rilevati con Wattmetro Jokogawa WT110 (Per motore: Valore max. nominale di targa + valore diff. per progettazione impianto elettrico).

NOTA: A richiesta aerotermini elettrici "ATR-C3E" con:

- qualsiasi potenza (sia con alimentazione elettrica 230V, sia con 400V)
- qualsiasi numero di stati di potenza (monostadio, bistadio, 3-4-ecc.)

ПРИМІТКА: за запитом електричні тепловентилятори «ATR-C3E» можуть мати:

- будь-яке джерело живлення (доступні 230 В або 400 В)
- будь-яку кількість ступенів потужності (доступні одноступінчасті, двоступінчасті, 3-4 та ін.)



Unità idonea per:

- installazione verticale a parete (Proiezione orizzontale)
- installazione orizzontale a soffitto (Proiezione verticale)

Пристрій підходить для:

- настінного вертикального монтажу (Горизонтальна подача)
- стельового горизонтального монтажу (Вертикальна подача)

ATR-T1A (1 velocità / speed)

400Vac Trifase Three-phase

- Ventilatore elicoidale 400Vac 1-Velocità
- Batteria ad acqua
- Solo riscaldamento
- 1-швидкісний осьовий вентилятор 400В
- Водяний нагрівач
- Тільки нагрів

Mod.	ATR 10 T1A	ATR 20 T1A	ATR 30 T1A	ATR 40 T1A	ATR 50 T1A	ATR 60 T1A	ATR 70 T1A	ATR 80 T1A	ATR 90 T1A	ATR 100 T1A	
Potenzialità Termica - Теплова потужність (1)	Вт	16.701	21.336	27.274	34.497	42.311	49.705	56.189	71.808	87.849	108.890
Portata aria - Витрата повітря (2)	m ³ /год	1.912	1.809	2.949	2.766	4.820	4.203	6.118	5.758	10.007	9.150
Lancio aria - Повітряний струмінь (V = 0,25 m/c)	м	18,2	15,1	21,3	19,0	24,5	22,1	22,6	20,7	25,3	23,7
Livello sonoro - Рівень шуму (3)	дБ(А)	43	44	46	47	49	50	49	50	52	53
Portata acqua - Витрата води (4)	л/год	1.436	1.835	2.346	2.967	3.639	4.275	4.832	6.175	7.555	9.365
Perdite di carico acqua - Гідравлічний тиск (5)	кПа	20	18	24	25	21	22	19	23	28	34
Rif. Gruppo ventilante - Дис. Розділ вентилятора	Див.	1x E300.41T	1x E300.41T	1x E350.41T	1x E350.41T	1x E400.41T	1x E400.41T	2x E350.41T	2x E350.41T	2x E400.41T	2x E400.41T
Motori/Ventilatori - Двигуни/Вентилятори	Од./Од.	1/1	1/1	1/1	1/1	1/1	1/1	2/2	2/2	2/2	2/2
Numero velocità - Кількість швидкостей	Од.	1	1	1	1	1	1	1	1	1	1
Максимальна споживана потужність	Вт	1x 85	1x 90	1x 120	1x 125	1x 115	1x 120	2x 120	2x 125	2x 115	2x 120
Максимальний вхідний струм (6)	А	1x 0,19	1x 0,20	1x 0,27	1x 0,29	1x 0,25	1x 0,27	2x 0,27	2x 0,29	2x 0,25	2x 0,27
Alimentazione elettrica - Джерело живлення		400В - 3Ф - 50Гц Трифазний									
Dimensioni Розміри	A мм	520	520	620	620	720	720	1.120	1.120	1.320	1.320
	B мм	440	440	540	540	640	640	540	540	640	640
	C мм	350	350	350	350	350	350	350	350	350	350
Attacchi idraulici - Гідравлічні з'єднання	DN (*)	3/4" M	3/4" M	1" M	1" M	1" M	1" M	1"1/4 M	1"1/4 M	1"1/4 M	1"1/2 M
Peso netto - Вага нетто	кг	14,1	16,3	17,8	20,1	22,2	23,8	36,7	40,7	43,4	47,6
	Код.	010010031	010020031	010030031	010040031	010050031	010060031	010070031	010080031	010090031	010100031
	Євро	704,00	796,00	874,00	993,00	1.032,00	1.217,00	1.547,00	1.758,00	1.819,00	2.208,00



(7) RIDUZIONE PORTATA ARIA (coefficienti che definiscono le curve "Portata Aria / Pressione statica")
ЗНИЖЕННЯ ВИТРАТИ ПОВІТРЯ (коефіцієнти визначаються по кривій «Витрата повітря / Статичний тиск»)

Mod.	Pressione statica disponibile - Зовнішній статичний тиск					
	0 Pa	10 Pa	20 Pa	30 Pa	40 Pa	50 Pa
ATR 10 - ATR 20	1,00	0,95	0,86	0,72	0,50	0,25
ATR 30 - ATR 40 - ATR 70 - ATR 80	1,00	0,96	0,87	0,74	0,53	0,26
ATR 50 - ATR 60 - ATR 90 - ATR 100	1,00	0,96	0,88	0,75	0,55	0,26

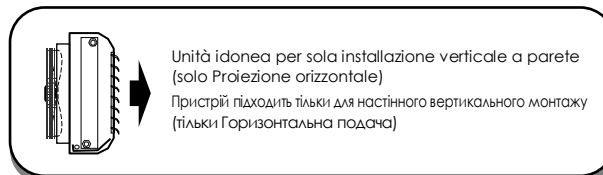
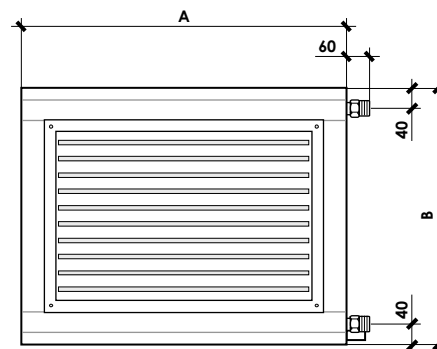
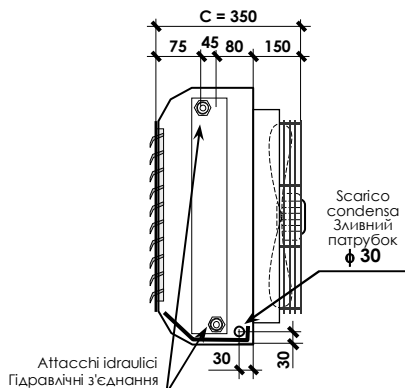
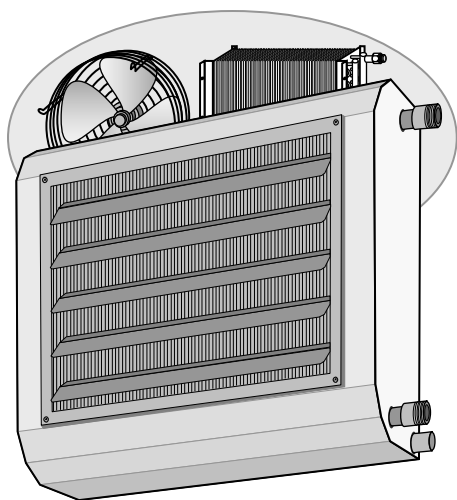


(8) RIDUZIONE POTENZIALITÀ TERMICA (in funzione della riduzione portata aria)
ЗМЕНШЕННЯ ТЕПЛОВОЇ ПОТУЖНОСТІ (залежно від зниження витрати повітря)

Portata aria - Витрата повітря	1,00	0,95	0,90	0,85	0,80	0,75	0,70	0,65	0,60	0,55	0,50	0,45	0,40	0,35	0,30	0,25
Potenz. termica - Теплова потужність	1,00	0,97	0,93	0,89	0,86	0,82	0,78	0,74	0,70	0,66	0,62	0,58	0,53	0,48	0,44	0,38

DN(*) = Diametro nominale ; M = Attacchi idraulici batteria Gas maschio
 → Accessori raccomandati: comando remoto (vedi sezione REG)
 Tutti i prezzi riferiti alle seguenti condizioni: Unità Standard - Pressione atmosferica 1013 mbar - Alimentazione elettrica 400Vac/3Ph/50Hz.
 (1) (2) - (4) - (5): Dati tecnici nominali con unità a bocca libera (Pressione statica esterna = 0 Pa).
 (1) Riscaldamento: Temperatura aria ambiente: 15°C - Temperatura acqua ingresso 85°C, temperatura acqua uscita 75°C - Portata aria nominale (2).
 Per pressione statica > 0 Pa vedi (7) e (8) (Infl. acqua freg. 85°C e portata acqua come alla portata aria nominale (4)).
 (1) (8) Rete Termiche: Valori calcolati da SW e distribuiti in camera climatizzata rif. norme UNI 6552, UNI 6552/2, UNI 6552/3.
 (2) (7) Portata aria e Pressione statica: Valori nominali rilevati con cassone rif. norme AMCA 210-74 fig.11 e condotto + diaframma rif. norme CNR-UNI 10023.
 (3) Livelli sonori: Pressione sonora in campo libero, distanza 2 m. Valori calcolati da potenza sonora rilevata in camera riverberante rif. norme ISO 3741 - ISO 3742.
 (4) Dati elettrici: Valori rilevati con Wattmetro Jotagora WT110 (Valore max. nominale, di largo motore = valore di riferimento per progettazione impianto elettrico).

DN(*) = Номинальный диаметр; M = Гидравлические соединения нагревателя воздуха с наружной резьбой
 → Рекомендованные аксессуары: Пульт дистанционного управления (див. Раздел REG)
 Все цены даны в соответствии со следующими условиями: Стандартная блок - Атмосферное давление 1013 мбар - Питание электрическое 400В/3Ф/50Гц.
 (1) - (2) - (4) - (5): Номинальные технические данные относятся к блоку с вольной впиткой воздуха (внешнее статическое давление = 0 Па).
 (1) Нагрев: Температура окружающего воздуха: 15 °С - Температура воды на входе 85 °С, температура воды на выходе 75 °С - Номинальная производительность (2).
 Для статического давления > 0 Па см. (7) и (8) (Дав. температура воды на входе 85 °С и температура воды выходящая до номинальной производительности (4)).
 (1) (8) Тепловые сети: Значения рассчитаны с помощью программы, разработанной в камере климатической камеры, див. Стандарты UNI 6552 / A2, A2, A2, A2.
 (2) (7) Производительность воздуха и статическое давление: Номинальные значения измерены в корпусе см. див. Стандарты AMCA 210-74 мод.11, то племени + диафрагма, див. Стандарты CNR-UNI 10023.
 (3) Уровни шума: Значения даны в свободном поле, расстояние 2 м. Данные рассчитаны на основе звуковой мощности, что измерено в реверберационной камере, Стандарты ISO 3741 - ISO 3742.
 (4) Электрические данные: Значения, измеренные с помощью вольтметра Jotagora WT110 (Максимальное значение, номинальные значения на входе двигателя = значение для электрической системы).



ATR-T1CF (caldo/freddo heating/cooling)

400Vac Trifase Three-phase

- Ventilatore elicoidale 400Vac 1-Velocità
- Batteria ad acqua
- Riscaldamento/Raffreddamento
- 1-швидкісний осьовий вентилятор 400В
- Водяний нагрівач
- Нагрів/Охолодження

MoA.	ATR 10 T1CF	ATR 20 T1CF	ATR 30 T1CF	ATR 40 T1CF	ATR 50 T1CF	ATR 60 T1CF	ATR 70 T1CF	ATR 80 T1CF	ATR 90 T1CF	ATR 100 T1CF	
Potenzialità Termica - Теплова потужність (1)	Вт	16.701	21.336	27.274	34.497	42.311	49.705	56.189	71.808	87.849	108.890
Potenz. Frigorifera Totale - Повна (2)	Вт	6.334	8.095	10.356	13.097	16.057	18.869	21.329	27.255	33.351	41.338
Холодильна потужність Sensibile - Явна (2)	Вт	4.680	5.985	7.645	9.669	11.867	13.939	15.758	20.131	24.627	30.536
Portata aria - Витрата повітря (3)	м³/год	1.912	1.809	2.949	2.766	4.820	4.203	6.118	5.758	10.007	9.150
Lancio aria - Повітряний струмінь (МАКС. V = 0,25 м/с)	м	18,2	15,1	21,3	19,0	24,5	22,1	22,6	20,7	25,3	23,7
Livello sonoro - Рівень шуму (4)	дБ(А)	43	44	46	47	49	50	49	50	52	53
Portata acqua Riscald. - Нагрів	л/год	1.436	1.835	2.346	2.967	3.639	4.275	4.832	6.175	7.555	9.365
Витрата води (5) Raffred. - Охолодження	л/год	1.089	1.392	1.781	2.253	2.762	3.245	3.669	4.688	5.736	7.110
Perdite di carico acqua Riscald. - Нагрів	кПа	20	18	24	25	21	22	19	23	28	34
Гідравлічний тиск (6) Raffred. - Охолодження	кПа	16	15	20	20	17	18	16	19	23	27
Rif. Gruppo ventilante - Див. Розділ вентилятора	Див.	1x E300.41T	1x E300.41T	1x E350.41T	1x E350.41T	1x E400.41T	1x E400.41T	2x E350.41T	2x E350.41T	2x E400.41T	2x E400.41T
Motori/Ventilatori - Двигуни/Вентилятори	Од./Од.	1/1	1/1	1/1	1/1	1/1	1/1	2/2	2/2	2/2	2/2
Numero velocità - Кількість швидкостей	Од.	1	1	1	1	1	1	1	1	1	1
Максимальна споживана потужність	Вт	1x 85	1x 90	1x 120	1x 125	1x 115	1x 120	2x 120	2x 125	2x 115	2x 120
Максимальний вхідний струм (7)	А	1x 0,19	1x 0,20	1x 0,27	1x 0,29	1x 0,25	1x 0,27	2x 0,27	2x 0,29	2x 0,25	2x 0,27
Alimentazione elettrica - Джерело живлення 400В - 3Ф - 50Гц Трифазний											
Dimensioni A	мм	520	520	620	620	720	720	1.120	1.120	1.320	1.320
Розміри B	мм	470	470	570	570	670	670	570	570	670	670
C	мм	350	350	350	350	350	350	350	350	350	350
Attacchi idraulici - Гідравлічні з'єднання	DN (*)	3/4" M	3/4" M	1" M	1" M	1" M	1" M	1"1/4 M	1"1/4 M	1"1/4 M	1"1/2 M
Scarico condensa - Зливний патрубок	φ (мм)	30	30	30	30	30	30	30	30	30	30
Peso netto - Вага нетто	кг	15,0	17,2	18,9	21,2	23,5	25,1	38,1	42,1	44,9	49,1
Код.		010010032	010020032	010030032	010040032	010050032	010060032	010070032	010080032	010090032	010100032
Євро		759,00	851,00	941,00	1.060,00	1.113,00	1.298,00	1.657,00	1.868,00	1.950,00	2.339,00



(8) RIDUZIONE PORTATA ARIA (coefficienti che definiscono le curve "Portata Aria / Pressione statica") ЗНИЖЕННЯ ВИТРАТИ ПОВІТРЯ (коефіцієнти визначаються по кривій «Витрата повітря / Статичний тиск»)

MoA.	Pressione statica disponibile - Зовнішній статичний тиск					
	0 Pa	10 Pa	20 Pa	30 Pa	40 Pa	50 Pa
ATR 10 - ATR 20	1,00	0,95	0,86	0,72	0,50	0,25
ATR 30 - ATR 40 - ATR 70 - ATR 80	1,00	0,96	0,87	0,74	0,53	0,26
ATR 50 - ATR 60 - ATR 90 - ATR 100	1,00	0,96	0,88	0,75	0,55	0,26



(9) RIDUZIONE POTENZIALITÀ FRIGORIFERA/TERMICA (in funzione della riduzione portata aria) ЗМЕНШЕННЯ ХОЛОДИЛЬНОЇ/ТЕПЛОВОЇ ПОТУЖНОСТІ (залежно від зниження витрати повітря)

Portata aria - Витрата повітря	1,00	0,95	0,90	0,85	0,80	0,75	0,70	0,65	0,60	0,55	0,50	0,45	0,40	0,35	0,30	0,25
Potenz. termica - Теплова потужність	1,00	0,97	0,93	0,89	0,86	0,82	0,78	0,74	0,70	0,66	0,62	0,58	0,53	0,48	0,44	0,38
Potenz. Frigorifera Totale - Повна	1,00	0,97	0,94	0,91	0,88	0,84	0,81	0,78	0,74	0,70	0,66	0,62	0,58	0,54	0,49	0,44
Холодильна потужність Sensibile - Явна	1,00	0,96	0,93	0,89	0,85	0,81	0,77	0,73	0,69	0,65	0,60	0,56	0,51	0,46	0,42	0,36

DN(*) = Diametro nominale ; M = Attacchi idraulici batteria Gas maschio

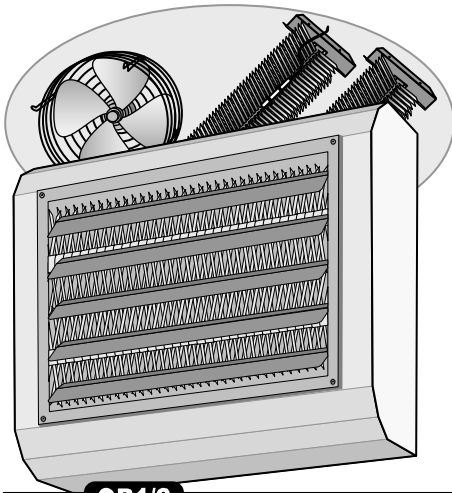
Accessori raccomandati: comando remoto (vedi sezione REG)

Dati tecnici riferiti alle seguenti condizioni: Unità Standard - Pressione atmosferica 1013 mbar - Alimentazione elettrica 400Vac/3Ph/50Hz.
(1) Riscaldamento: Temperatura aria ambiente: 15°C - Temperatura acqua ingresso 85°C, temperatura acqua uscita 75°C - Portata aria nominale (3). Per pressione statica > 0 Pa vedi (8) + (9) (Infl. acqua Ingr. 85°C e portata acqua come alla portata aria nominale (3)).
(2) Raffreddamento: Temperatura aria ambiente: 28°C db, 21°C sb - Temp. acqua ingresso 7°C, temp. acqua uscita 12°C - Portata aria nominale (3). Per pressione statica > 0 Pa vedi (8) + (9) (Infl. acqua Ingr. 7°C e portata acqua come alla portata aria nominale (3)).
(3) (4) (5) Rete frigorifera e termiche: Valori calcolati da SW e dati rilevati in camera calorimetrica rif. norme UNI 6552 - UNI 6552/A242.
(6) (7) Portata aria e Pressione statica: Valori nominali rilevati con cassonetti rif. norme AMCA 210-74 fig. 11 e condotto a diametro rif. norme ENR-UNI 10023.
(8) (9) Livelli sonori: Pressione sonora in campo libero, distanza 2 m. Valori calcolati da potenza sonora rilevata in camera riverberante rif. norme ISO 3741 - ISO 3742.
(7) Dati elettrici: Valori rilevati con Walfmetre Jokogawa WTI 10 (Valore max, nominale, di targa motore = valore di riferimento per progettazioni impianto elettrico).

DN(*) = Номінальний діаметр; M = Гідравлічні з'єднання нагрівача повітря з зовнішньою різьбою

Рекомендовані аксесуари: Пульт дистанційного керування (див. Розділ REG)

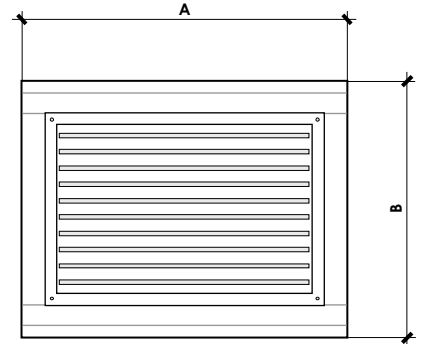
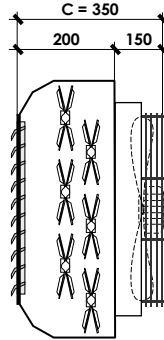
Dati tecnici riferiti alle seguenti condizioni: Unità Standard - Pressione atmosferica 1013 mbar - Alimentazione elettrica 400Vac/3Ph/50Hz.
(1) - (2) - (3) - (4) - (5) - (6): Nominale valori d'assieme, dati riferiti al blocco a volume di portata d'aria (coefficiente di correzione statica = 0 Pa).
(1) (2) (3) (4) (5) (6) (7) (8) (9) (10) (11) (12) (13) (14) (15) (16) (17) (18) (19) (20) (21) (22) (23) (24) (25) (26) (27) (28) (29) (30) (31) (32) (33) (34) (35) (36) (37) (38) (39) (40) (41) (42) (43) (44) (45) (46) (47) (48) (49) (50) (51) (52) (53) (54) (55) (56) (57) (58) (59) (60) (61) (62) (63) (64) (65) (66) (67) (68) (69) (70) (71) (72) (73) (74) (75) (76) (77) (78) (79) (80) (81) (82) (83) (84) (85) (86) (87) (88) (89) (90) (91) (92) (93) (94) (95) (96) (97) (98) (99) (100) (101) (102) (103) (104) (105) (106) (107) (108) (109) (110) (111) (112) (113) (114) (115) (116) (117) (118) (119) (120) (121) (122) (123) (124) (125) (126) (127) (128) (129) (130) (131) (132) (133) (134) (135) (136) (137) (138) (139) (140) (141) (142) (143) (144) (145) (146) (147) (148) (149) (150) (151) (152) (153) (154) (155) (156) (157) (158) (159) (160) (161) (162) (163) (164) (165) (166) (167) (168) (169) (170) (171) (172) (173) (174) (175) (176) (177) (178) (179) (180) (181) (182) (183) (184) (185) (186) (187) (188) (189) (190) (191) (192) (193) (194) (195) (196) (197) (198) (199) (200) (201) (202) (203) (204) (205) (206) (207) (208) (209) (210) (211) (212) (213) (214) (215) (216) (217) (218) (219) (220) (221) (222) (223) (224) (225) (226) (227) (228) (229) (230) (231) (232) (233) (234) (235) (236) (237) (238) (239) (240) (241) (242) (243) (244) (245) (246) (247) (248) (249) (250) (251) (252) (253) (254) (255) (256) (257) (258) (259) (260) (261) (262) (263) (264) (265) (266) (267) (268) (269) (270) (271) (272) (273) (274) (275) (276) (277) (278) (279) (280) (281) (282) (283) (284) (285) (286) (287) (288) (289) (290) (291) (292) (293) (294) (295) (296) (297) (298) (299) (300) (301) (302) (303) (304) (305) (306) (307) (308) (309) (310) (311) (312) (313) (314) (315) (316) (317) (318) (319) (320) (321) (322) (323) (324) (325) (326) (327) (328) (329) (330) (331) (332) (333) (334) (335) (336) (337) (338) (339) (340) (341) (342) (343) (344) (345) (346) (347) (348) (349) (350) (351) (352) (353) (354) (355) (356) (357) (358) (359) (360) (361) (362) (363) (364) (365) (366) (367) (368) (369) (370) (371) (372) (373) (374) (375) (376) (377) (378) (379) (380) (381) (382) (383) (384) (385) (386) (387) (388) (389) (390) (391) (392) (393) (394) (395) (396) (397) (398) (399) (400) (401) (402) (403) (404) (405) (406) (407) (408) (409) (410) (411) (412) (413) (414) (415) (416) (417) (418) (419) (420) (421) (422) (423) (424) (425) (426) (427) (428) (429) (430) (431) (432) (433) (434) (435) (436) (437) (438) (439) (440) (441) (442) (443) (444) (445) (446) (447) (448) (449) (450) (451) (452) (453) (454) (455) (456) (457) (458) (459) (460) (461) (462) (463) (464) (465) (466) (467) (468) (469) (470) (471) (472) (473) (474) (475) (476) (477) (478) (479) (480) (481) (482) (483) (484) (485) (486) (487) (488) (489) (490) (491) (492) (493) (494) (495) (496) (497) (498) (499) (500) (501) (502) (503) (504) (505) (506) (507) (508) (509) (510) (511) (512) (513) (514) (515) (516) (517) (518) (519) (520) (521) (522) (523) (524) (525) (526) (527) (528) (529) (530) (531) (532) (533) (534) (535) (536) (537) (538) (539) (540) (541) (542) (543) (544) (545) (546) (547) (548) (549) (550) (551) (552) (553) (554) (555) (556) (557) (558) (559) (560) (561) (562) (563) (564) (565) (566) (567) (568) (569) (570) (571) (572) (573) (574) (575) (576) (577) (578) (579) (580) (581) (582) (583) (584) (585) (586) (587) (588) (589) (590) (591) (592) (593) (594) (595) (596) (597) (598) (599) (600) (601) (602) (603) (604) (605) (606) (607) (608) (609) (610) (611) (612) (613) (614) (615) (616) (617) (618) (619) (620) (621) (622) (623) (624) (625) (626) (627) (628) (629) (630) (631) (632) (633) (634) (635) (636) (637) (638) (639) (640) (641) (642) (643) (644) (645) (646) (647) (648) (649) (650) (651) (652) (653) (654) (655) (656) (657) (658) (659) (660) (661) (662) (663) (664) (665) (666) (667) (668) (669) (670) (671) (672) (673) (674) (675) (676) (677) (678) (679) (680) (681) (682) (683) (684) (685) (686) (687) (688) (689) (690) (691) (692) (693) (694) (695) (696) (697) (698) (699) (700) (701) (702) (703) (704) (705) (706) (707) (708) (709) (710) (711) (712) (713) (714) (715) (716) (717) (718) (719) (720) (721) (722) (723) (724) (725) (726) (727) (728) (729) (730) (731) (732) (733) (734) (735) (736) (737) (738) (739) (740) (741) (742) (743) (744) (745) (746) (747) (748) (749) (750) (751) (752) (753) (754) (755) (756) (757) (758) (759) (760) (761) (762) (763) (764) (765) (766) (767) (768) (769) (770) (771) (772) (773) (774) (775) (776) (777) (778) (779) (780) (781) (782) (783) (784) (785) (786) (787) (788) (789) (790) (791) (792) (793) (794) (795) (796) (797) (798) (799) (800) (801) (802) (803) (804) (805) (806) (807) (808) (809) (810) (811) (812) (813) (814) (815) (816) (817) (818) (819) (820) (821) (822) (823) (824) (825) (826) (827) (828) (829) (830) (831) (832) (833) (834) (835) (836) (837) (838) (839) (840) (841) (842) (843) (844) (845) (846) (847) (848) (849) (850) (851) (852) (853) (854) (855) (856) (857) (858) (859) (860) (861) (862) (863) (864) (865) (866) (867) (868) (869) (870) (871) (872) (873) (874) (875) (876) (877) (878) (879) (880) (881) (882) (883) (884) (885) (886) (887) (888) (889) (890) (891) (892) (893) (894) (895) (896) (897) (898) (899) (900) (901) (902) (903) (904) (905) (906) (907) (908) (909) (910) (911) (912) (913) (914) (915) (916) (917) (918) (919) (920) (921) (922) (923) (924) (925) (926) (927) (928) (929) (930) (931) (932) (933) (934) (935) (936) (937) (938) (939) (940) (941) (942) (943) (944) (945) (946) (947) (948) (949) (950) (951) (952) (953) (954) (955) (956) (957) (958) (959) (960) (961) (962) (963) (964) (965) (966) (967) (968) (969) (970) (971) (972) (973) (974) (975) (976) (977) (978) (979) (980) (981) (982) (983) (984) (985) (986) (987) (988) (989) (990) (991) (992) (993) (994) (995) (996) (997) (998) (999) (1000) (1001) (1002) (1003) (1004) (1005) (1006) (1007) (1008) (1009) (1010) (1011) (1012) (1013) (1014) (1015) (1016) (1017) (1018) (1019) (1020) (1021) (1022) (1023) (1024) (1025) (1026) (1027) (1028) (1029) (1030) (1031) (1032) (1033) (1034) (1035) (1036) (1037) (1038) (1039) (1040) (1041) (1042) (1043) (1044) (1045) (1046) (1047) (1048) (1049) (1050) (1051) (1052) (1053) (1054) (1055) (1056) (1057) (1058) (1059) (1060) (1061) (1062) (1063) (1064) (1065) (1066) (1067) (1068) (1069) (1070) (1071) (1072) (1073) (1074) (1075) (1076) (1077) (1078) (1079) (1080) (1081) (1082) (1083) (1084) (1085) (1086) (1087) (1088) (1089) (1090) (1091) (1092) (1093) (1094) (1095) (1096) (1097) (1098) (1099) (1100) (1101) (1102) (1103) (1104) (1105) (1106) (1107) (1108) (1109) (1110) (1111) (1112) (1113) (1114) (1115) (1116) (1117) (1118) (1119) (1120) (1121) (1122) (1123) (1124) (1125) (1126) (1127) (1128) (1129) (1130) (1131) (1132) (1133) (1134) (1135) (1136) (1137) (1138) (1139) (1140) (1141) (1142) (1143) (1144) (1145) (1146) (1147) (1148) (1149) (1150) (1151) (1152) (1153) (1154) (1



QR1/2

Quadro elettrico di potenza resistenze escluso (disponibile accessorio, vedi sez. ELECTR-QR1/2)

Електрична панель для нагрівальних елементів виключена (аксесуар доступний, див. розділ ELECTR-QR1/2)



Unità idonea per:

- installazione verticale a parete (Proiezione orizzontale)
- installazione orizzontale a soffitto (Proiezione verticale)

Prisrtyй підходить для:

- настінного вертикального монтажу (Горизонтальна подача)
- стельового горизонтального монтажу (Вертикальна подача)

Per le unità elettriche SI RACCOMANDA SEMPRE l'utilizzo di un quadro comando con funzione POST-VENTILAZIONE: funzione utile per lo smaltimento dell'inerzia termica della resistenza elettrica e quindi per salvaguardare l'unità da dannosissimi shock termici (OK → CR11).

Для електричних блоків МИ ЗАВЖДИ РЕКОМЕНДУЄМО використовувати панель управління з функцією ПРОДУВАННЯ ТЕНІв: корисна функція для зменшення теплової інерції електричного нагрівача і, таким чином, для захисту пристрою від сильно шкідливих теплових ударів (OK → CR11).



ATR-T1E (elettrico / electrical)

400Vac Trifase Three-phase

400Vac Trifase Three-phase

- Ventilatore elicoidale 400Vac 1-Velocità
- Resistenze elettriche 400Vac
- Solo riscaldamento
- 1-швидкісний осевий вентилятор 400В
- Електричний нагрівач 400В
- Тільки нагрів

Mod.	ATR-T1E 3/400	ATR-T1E 4,5/400	ATR-T1E 6/400	ATR-T1E 7,5/400	ATR-T1E 9/400	ATR-T1E 10,5/400	ATR-T1E 12/400	ATR-T1E 13,5/400	ATR-T1E 15/400	ATR-T1E 16,5/400	ATR-T1E 18/400	ATR-T1E 21/400	
Potenza Termica - Теплова потужність (1) Вт	3.000	4.500	6.000	7.500	9.000	10.500	12.000	13.500	15.000	16.500	18.000	21.000	
Mod. resistenze elettr. - Мод. електр. обігрівачів	3R1000B1500	3R1000B1500	6R1000B1500	6R1000B1500	6R1000B1500	9R1000B1500	9R1000B1500	9R1000B1500	12R1000B1500	12R1000B1500	12R1000B1500	12R1500B2000	
Portata aria - Витрата повітря (2) м³/год	1.544	1.544	1.544	1.544	1.544	1.544	1.544	1.544	2.577	2.577	2.577	2.577	
Lancio aria - Повітряний струмінь (V = 0,25 m/s) м	19,6	19,6	18,7	18,7	18,7	17,8	17,8	17,8	22,7	22,7	22,7	22,4	
Livello sonoro - Рівень шуму (3) дБ(A)	44	44	44	44	44	44	44	44	47	47	47	47	
ΔT Aria uscita-ingresso - ΔT повітря на вихідно-вході ΔT (4) °C	7	11	15	18	22	26	29	33	22	24	26	31	
Aliment. elettrica Resist. elettr. - Електр. нагрівачі	400В - 3Ф - 50Гц Трифазний												
Dжерело живлення Motore-Двигун	400В - 3Ф - 50Гц Трифазний												
Sporivana potuzhnist' - Споживана потужність	Resistenza elettrica Вт	3x 1.000	3x 1.500	3x 2.000	3x 2.500	3x 3.000	3x 3.500	3x 4.000	3x 4.500	3x 5.000	3x 5.500	3x 6.000	3x 7.000
	Електричний нагрівач А	3x 4,35	3x 6,53	3x 8,70	3x 10,87	3x 13,05	3x 15,22	3x 17,40	3x 19,57	3x 21,74	3x 23,92	3x 26,09	3x 30,44
Vidnnyy strum (5) - Відний струм (5)	Motore-Двигун (МАКС.) Вт	85	85	85	85	85	85	85	85	120	120	120	120
	А	0,19	0,19	0,19	0,19	0,19	0,19	0,19	0,19	0,27	0,27	0,27	0,27
Rif. Gruppo ventilante - Див. Розділ вентилятора	Див.	1x E300.41T	1x E300.41T	1x E300.41T	1x E300.41T	1x E300.41T	1x E300.41T	1x E300.41T	1x E300.41T	1x E350.41T	1x E350.41T	1x E350.41T	
Motore/Ventilatori - Двигуни/Вентилятори	Од./Од.	1/1	1/1	1/1	1/1	1/1	1/1	1/1	1/1	1/1	1/1	1/1	
Numero velocità - Кількість швидкостей	Од.	1	1	1	1	1	1	1	1	1	1	1	
Dimensioni Розміри	A мм	520	520	520	520	520	520	520	520	620	620	620	780
	B мм	440	440	440	440	440	440	440	440	540	540	540	540
	C мм	350	350	350	350	350	350	350	350	350	350	350	350
Peso netto - Вага нетто	кг	13,2	13,2	13,5	13,8	14,1	14,4	14,7	15,0	17,4	17,8	18,1	19,5
	Код.	010030033	010045033	010060033	010075033	010090033	010105033	010120033	010135033	010150033	010165033	010180033	010210033
	Євро	766,00	766,00	1.043,00	1.043,00	1.043,00	1.320,00	1.320,00	1.320,00	1.655,00	1.655,00	1.655,00	1.996,00



(6) RIDUZIONE PORTATA ARIA (coefficienti che definiscono le curve "Portata Aria / Pressione statica")
ЗНИЖЕННЯ ВИТРАТИ ПОВІТРЯ (коефіцієнти визначаються по кривій "Витрата повітря / Статичний тиск")

Mod.	Pressione statica disponibile - Зовнішній статичний тиск					
	0 Pa	10 Pa	20 Pa	30 Pa	40 Pa	50 Pa
ATR-T1E: 3/400 ... 13,5/400	1,00	0,95	0,86	0,72	0,50	0,25
ATR-T1E: 15/400 ... 21/400	1,00	0,96	0,87	0,74	0,53	0,26

→ Accessori raccomandati: comando remoto (vedi sezione REG)
Boil tecnici riferiti alle seguenti condizioni: Unità Standard - Pressione atmosferica 1013 mbar - Alimentazione elettrica motore elettrico 400Vac/3Ph/50Hz.
 (1) Resa Termica: rif. norme UNI 6552, UNI 6552/A242. (2) Portata aria nominale con unità a bocca libera (Pressione statica esterna = 0 Pa).
 (3) Livello sonoro: Pressione sonora in campo libero, distanza 2m. Valori calcolati da potenza sonora rilevata in camera riverberante rif. norme ISO 3741 - ISO 3742.
 (4) DT nominale resistenza: DT riferito al 80% di Qa-n (2); Riferito alle più probabili condizioni di funzionamento dell'unità (Qa con velocità ridotta opp. ESP-QPa). Alimentazione elettrica resistenza elettrica 400Vac/3Ph/50Hz.
 (5) Dati elettrici: Valori rilevati con Wattmetro Jukogawa WT110 (Per motore: Valore max. nominale di targa = valore di rif. per progettazione impianto elettrico).

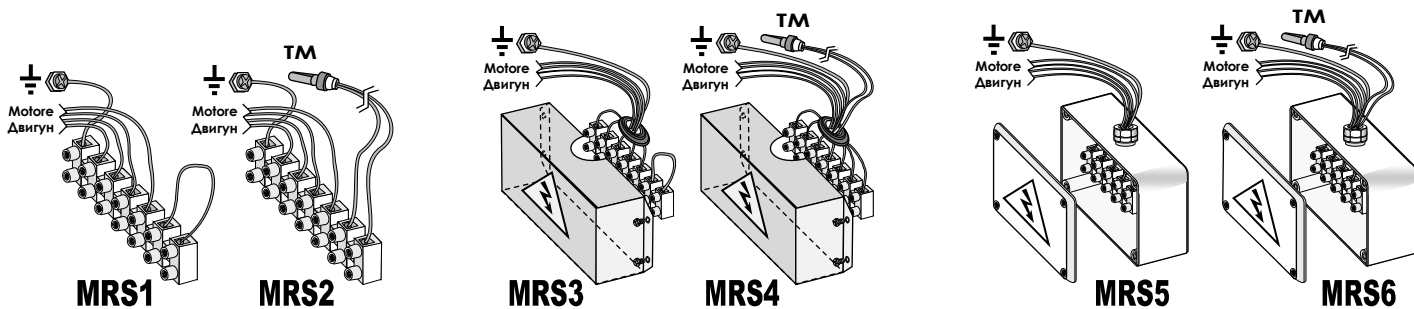
NOTA: A richiesta aerotermini elettrici "ATR-T1E" con:

- qualsiasi potenza (sia con alimentazione elettrica 230V, sia con 400V)
- qualsiasi numero di stadi di potenza (monostadio, bistadio, 3-4-ecc.)

→ Raccomandati accessori: Pannello di comando a distanza (div. sezione REG)
Tecnici dati validi per le seguenti condizioni: Unità Standard - Pressione atmosferica 1013 mbar - Alimentazione elettrica motore elettrico 400В/3Ф/50Гц.
 (1) Тяговa потужність: див. Стандарти UNI 6552, UNI 6552 / A242. (2) Номинальна витрата повітря до баку з вільною витратою повітря (зовнішній статичний тиск = 0 Па).
 (3) Рівень шуму: Звуковий тиск в вільному просторі, відстань 2 м, дані розраховані на основі звукової потужності, що виміряно в реверберувальній камері. Стандарти ISO 3741 - ISO 3742.
 (4) Номинальна різниця температур DT ел. нагрівачів: DT відноситься до 80% від номинальної витрати повітря Qa-n (2). Державо живлення електричного нагрівача 400В/3Ф/50Гц.
 (5) Електричні дані: Значення отримані за допомогою ватметра Jukogawa WT110 (Для двигуна: Максимальне номінальне значення на тегі електричного двигуна = значення зазначені на тегі).

ПРИМІТКА: за запитом електричні тепловентилятори «ATR-T1E» можуть мати:

- будь-яке джерело живлення (доступні 230В або 400В)
- будь-яку кількість ступенів потужності (доступні одноступінчасті, двоступінчасті, 3-4 та ін.)

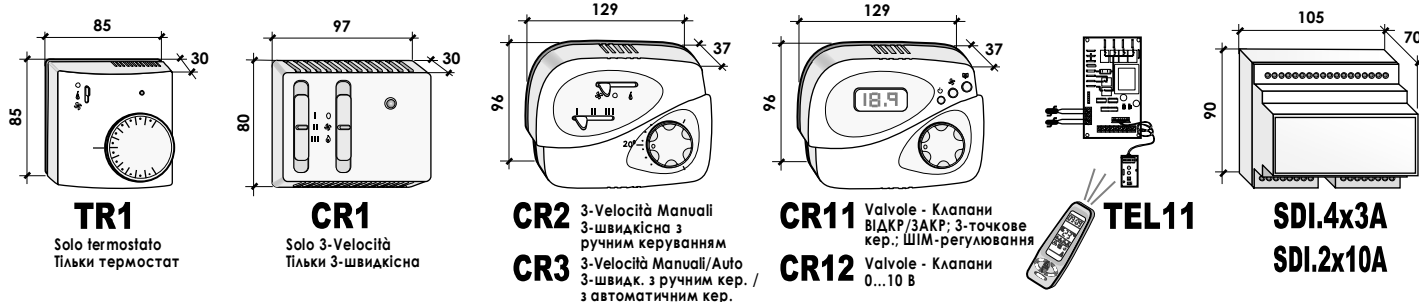


COMANDI REMOTI PIU' USATI

Ogni pannello comandi può controllare una sola unità (vedi accessorio "SDI")
Per ulteriori informazioni tecniche e Modalità di funzionamento dei comandi esposti (+ disponibilità di ulteriori comandi), vedi sezione "Regolazione".

НАЙБІЛЬШ ПОШИРЕНІ ПУЛЬТИ ДИСТАНЦІЙНОГО КЕРУВАННЯ

Кожна панель управління може керувати лише одним блоком (див. Аксесуар «SDI»).
Для отримання додаткової технічної інформації та інформації з експлуатації про наведені елементи керування (+ інші доступні елементи керування) див. Розділ «Регулювання».



Мод.	Morsettiere per collegamento a comando remoto fornite montate sull'unità - Comandi remoti forniti non montati	Код.	Євро
MRS 1	Morsettiere tipo "Mamut" (min. 7 poli) IP20 Клемна колодка типу "Мамут" (мін. 7 полюсів) IP20	STANDARD/СТАНДАРТНО: COMPRESA/ВКЛЮЧЕНО ДО СКЛАДУ	
MRS2-32	Morsettiere tipo "Mamut" (min. 7 poli) IP20 + Termostato minima temperatura acqua calda "TM"	T.SET = 32°C	089903002 41,00
MRS2-42	"Клемна колодка типу "Мамут" (мін. 7 полюсів) IP20 + Термостат для вимірювання мінімальної температури гарячої води «ТМ»	T.SET = 42°C	089903007 48,00
MRS 3	Morsettiere tipo "Mamut" (min. 7 poli) con coperchio di chiusura IP40 "Клемна колодка типу "Мамут" (мін. 7 полюсів), вкрита кожухом IP40		089903003 21,00
MRS4-32	Morsettiere tipo "Mamut" (min. 7 poli) con coperchio di chiusura IP40 + Termostato minima temp. acqua calda "TM"	T.SET = 32°C	089903004 54,00
MRS4-42	"Клемна колодка типу "Мамут" (мін. 7 полюсів), вкрита кожухом IP40 + Термостат для вимірювання мінімальної температури гарячої води «ТМ»	T.SET = 42°C	089903008 61,00
MRS 5	Morsettiere tipo "Mamut" dentro scatola elettrica IP55 "Клемна колодка типу "Мамут" всередині електричної коробки IP55		089903005 34,00
MRS6-32	Morsettiere tipo "Mamut" dentro scatola elettrica IP55 + Termostato minima temp. acqua calda "TM"	T.SET = 32°C	089903006 67,00
MRS6-42	"Клемна колодка типу "Мамут" всередині електричної коробки IP55 + Термостат для вимірювання мінімальної температури гарячої води «ТМ»	T.SET = 42°C	089903009 74,00

TERMOSTATI ELETTRONICI (NO GESTIONE 3-VELOCITA') - ЕЛЕКТРОННІ ТЕРМОСТАТИ (БЕЗ 3-ШВИДКІСНОГО КЕРУВАННЯ)

TR1	Termostato ambiente 230Vac, con OFF/Est./Inv. (1 singolo-polo doppio-contatto, con inversione logica HEAT/COOL) Кімнатний термостат 230 В, з ВИКЛ/ЛІТО/ЗИМА (1 однополюсний подвійний контакт, із логікою реверсування ТЕПЛО/ХОЛОД) Контакти-Контакти: ISPDT-со 5(1)A 230В ; Compatibilità-Сумісність: ATR-E1A/E1CF/E1E/T1A/T1CF/T1E	089905001	59,00
------------	--------------------------------------------------------------------------------------------------------------------------------------------------------------------------------------------------------------------------------------------------------------------------------------------------------------------------------------------	-----------	--------------

COMANDI VELOCITA' ELETTRONICI (NO-TERMOSTATO) - ЕЛЕКТРОННІ РЕГУЛЯТОРИ ШВИДКОСТІ (БЕЗ ТЕРМОСТАТУ)

CR1	Comando 230Vac con OFF/Est./Inv. + 3 Velocità, senza termostato (gestione solo 3-velocità, NO valvole) Управління 230 В з ВИКЛ/ЛІТО/ЗИМА + 3 швидкості, без термостата (лише 3-ступінчасте управління, без клапанів) Ventilatore-Вентилятор: 5,0A-230В ; Compatibilità-Сумісність: ATR-E3A/E3CF/C3A	089905011	40,00
------------	-----------------------------------------------------------------------------------------------------------------------------------------------------------------------------------------------------------------------------------------------------------------------------------------------------------	-----------	--------------

COMANDI VELOCITA' ELETTRONICI CON TERMOSTATO - ЕЛЕКТРОННІ РЕГУЛЯТОРИ ШВИДКОСТІ З ТЕРМОСТАТОМ

CR2	Comando 230Vac con OFF/Est./Inv. + 3 Velocità + Termostato (gestione unità 2-4 tubi, con/senza valvole VL-230V) Управління 230 В з ВИКЛ/ЛІТО/ЗИМА + 3 швидкості + термостат (управління 2-4 трубними агрегатами, з / без клапанів VL-230V) Ventilatore-Вентилятор: 3A-230В ; Valvole-Клапани: 1A-230В ; Compatibilità-Сумісність: ATR-E3A/E3CF/C3A	089905021	106,00
CR3	Comando 230Vac con OFF/Est./Inv. + 3 Velocità manuali/auto + Anti-stratificazione + Termostato (gestione unità 2-4 tubi, con/senza valvole VL-230V) Управління 230 В з ВИКЛ/ЛІТО/ЗИМА + 3 швидкості вручну/автоматично + термостат (управління 2-4 трубними агрегатами, з / без клапанів VL-230V) Ventilatore-Вентилятор: 3A-230В ; Valvole-Клапани: 1A-230В ; Compatibilità-Сумісність: ATR-E3A/E3CF/C3A	089905034	139,00

TELECOMANDO IR (KIT COMPLETO) - І ІНФРАЧЕРВОНЕ (ІЧ) УПРАВЛІННЯ (ПОВНИЙ КОМПЛЕКТ)

TEL11	Scheda madre + Sonda aria + Sonda acqua + Ricevitore I.R. + Telecomando (gestione unità 2-4 tubi, con/senza valvole VL-230V) Материнська плата + Датчик повітря + Датчик води + ІЧ приймач + ІЧ пульт дистанційного управління (управління 2-4 трубними агрегатами, з / без клапанів VL-230V) Ventilatore-Вентилятор: 7A-230В ; Valvole-Клапани: 2A-230В ; Compatibilità-Сумісність: ATR-E3A/E3CF/C3A	089901050	231,00
--------------	-------------------------------------------------------------------------------------------------------------------------------------------------------------------------------------------------------------------------------------------------------------------------------------------------------------------------------------------------------------------------------------------------------------	-----------	---------------

REGOLATORI A MICROPROCESSORE CONFIGURABILI - МІКРОПРОЦЕСОРНІ КОНФІГУРОВАНІ ПРОЦЕСОРИ

CR11	Gestione unità 2-4 tubi con/senza valvole. Uscite: 1 motore 3-Velocità + 2 valvole ON/OFF, PWM, 3-Punti Управління 2-4 трубними агрегатами, з / без клапанів. Вихід: 1 двигун 3-швидкісний + 2 клапана ВІДКРИТО/ЗАКРИТО, ШІМ-регулювання, 3-точкове керування Ventilatore-Вентилятор: 3A-230В ; Valvole-Клапани: 1A-230В ; Compatibilità-Сумісність: ATR-E1A/E3A/E1CF/E3CF/E1E/C3A/C3E/T1A/T1CF/T1E	089905024	172,00
CR12	Gestione unità 2-4 tubi. Uscite: 1 motore 3-Velocità (o elettronico 0...10Vdc, es.: Brushless) + 2 valvole modulanti 0...10Vdc Управління 2-4 трубними агрегатами. Вихід: 1 двигун 3-швидкісний + 2 клапана 0...10 В постійного струму Ventilatore-Вентилятор: 3A-230В ; Compatibilità-Сумісність: ATR+VL-M010; ATR+VME	089905025	185,00

SCHEDE DI INTERFACCIA - ІНТЕРФЕЙСНІ ПЛАТИ

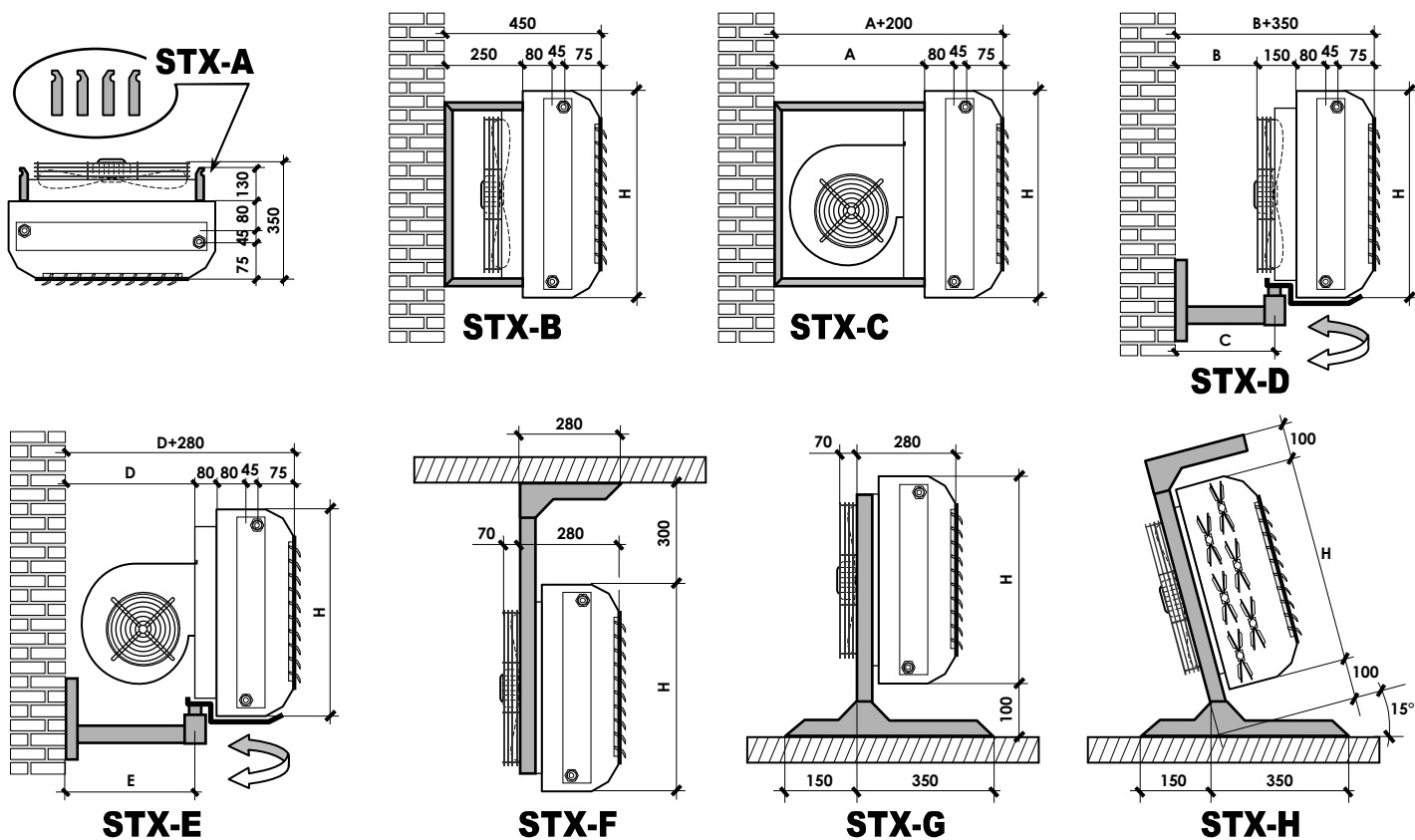
SDI.4x3A	Scheda con 4 uscite da 3A (idonea per controllare fino a max n° 4 motori 3-Velocità da 3A; es. n°4 piccole unità) Плата з 4 виходами на 3А (підходить для управління макс. 4 од. 3-швидкісних двигунів 3А; наприклад, 4 невеликих блоків) Контакти-Контакти: 4x 3(0,3)A 230В	089905031	198,00
SDI.2x10A	Scheda con 2 uscite da 10A (idonea per controllare fino a max n° 2 motori a 3-Velocità da 10A; es. n°1 grande unità a 2-motori) Плата з 2 виходами на 10 А (підходить для управління макс. 2 од. 3-швидкісних двигунів 10 А; наприклад, 1 великий блок з 2 двигунами) Контакти-Контакти: 2x 10A-230В	089905033	198,00

- TM con T.SET=32°C: Consigliato per acqua calda a bassa temperatura (es. pompa di calore)
- TM con T.SET=42°C: Consigliato per acqua calda ad alta temperatura (acqua IN fino a 60°C)

ATTENZIONE: VERIFICARE CHE GLI ASSORBIMENTI ELETTRICI DEI MOTORI DELLE UNITÀ SIANO COMPATIBILI CON LA PORTATA CONTATTI DEI COMANDI REMOTI.
Qualora l'assorbimento elettrico sia maggiore, o l'unità sia dotata di 2 motori, si raccomanda di utilizzare la Scheda di interfaccia SDI.

- TM з T.SET=32°C: Рекомендується для гарячої води з низькою температурою (наприклад, тепловий насос)
- TM з T.SET=42°C: Рекомендується для гарячої води з високою температурою (вода на вході до 60 °С)

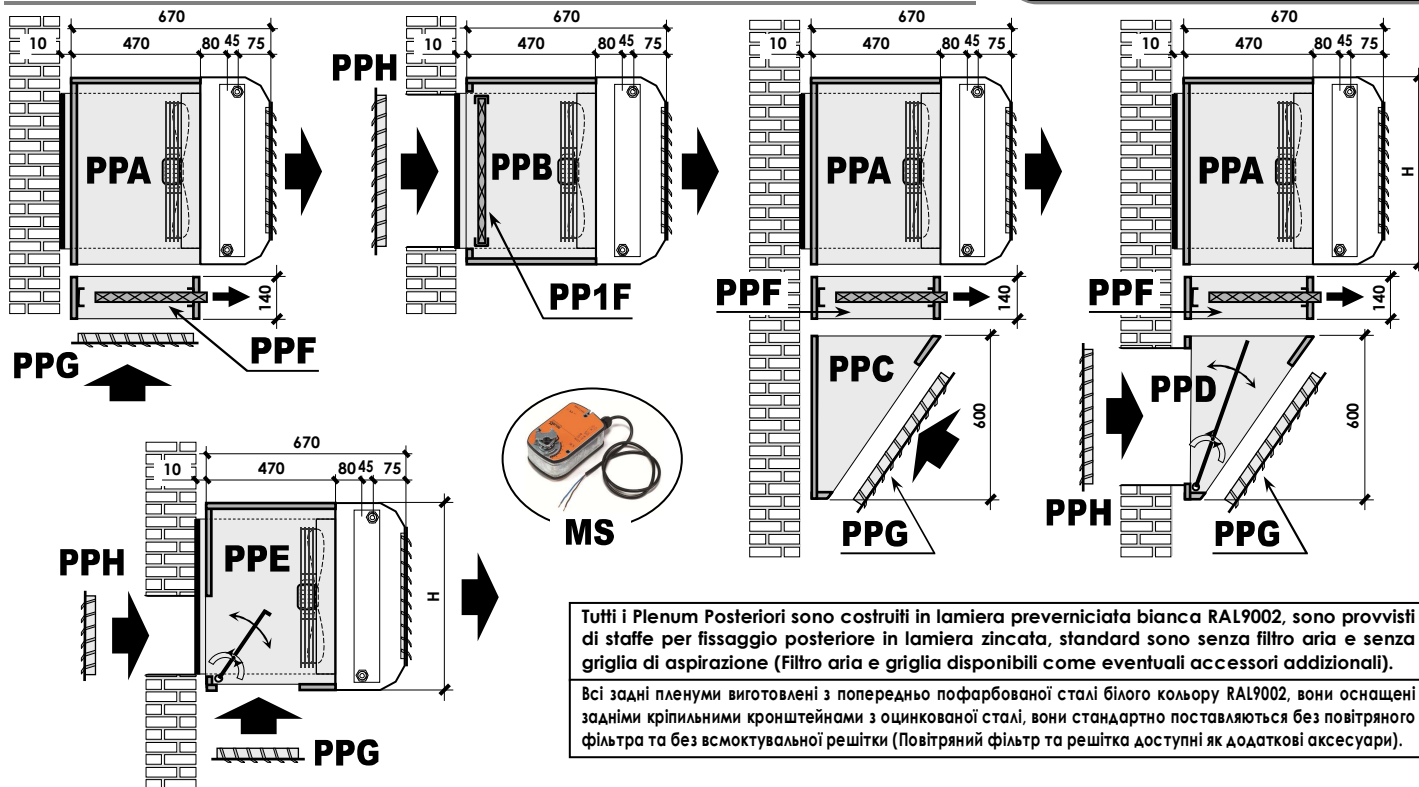
УВАГА: ПЕРЕВІРТЕ, ЩОБ ЕЛЕКТРИЧНЕ ЖИВЛЕННЯ ДВИГУНІВ ПРИСТРОЙ ВІДПОВІДАЛО НОМІНАЛЬНІЙ ХАРАКТЕРИСТИЦІ ПУЛЬТІВ ДИСТАНЦІЙНОГО КЕРУВАННЯ.
Якщо електричне живлення більше або пристрій оснащено 2 двигунами, рекомендується використовувати інтерфейсну схему SDI.



Compatibilità / Сумісність	Unità con batteria ad acqua - Блок з водяним т/о / Unità elettrica - Електричний блок (ATR-E1E/C3E/T1E)	ATR 10 - ATR 20	ATR 30 - ATR 40	ATR 50 - ATR 60	ATR 70 - ATR 80	ATR 90 - ATR 100	
Dimensioni - Розміри	H мм	440	540	640	540	640	
<p>N° 4 staffe di SOSPENSIONE in lamiera zincata per installazione a soffitto dell'unità orizzontale (Proiez. aria verticale), con foro per fissaggio catene di sospensione (catene non fornite) № 4 ПІДВІСНІ кронштейни з оцинкованої листової сталі для підвішування пристрою під стелею в горизонтальному положенні (Вертикальна подача повітря), які передбачають отвори для кріплення за шпильку (шпильки до комплекту не входять).</p>							
STX-A	Compatibilità-Сумісність: E1A; E3A; E1E; C3A; C3E; T1A; T1E	МОД. Кода. Євро	STX-A1 01992001 45,00				
<p>N° 2 staffe FISSE in lamiera zincata per installazione/fissaggio a parete dell'unità verticale (Proiez. aria orizzontale), con fori posteriori per fissaggio tasselli (tasselli non forniti) № 2 ФІКСОВАНІ кронштейни з оцинкованої листової сталі для монтажу / закріплення пристрою на стіні у вертикальному положенні (горизонтальна подача повітря), із заданими отворами для кріплення гвинтів (кріпильні гвинти до комплекту не входять)</p>							
STX-B	Compatibilità-Сумісність: E1A; E3A; E1CF; E3CF; E1E; T1A; T1CF; T1E	МОД. Кода. Євро	STX-B1 019920011 77,00	STX-B2 019920012 82,00	STX-B3 019920013 88,00	STX-B2 019920012 82,00	STX-B3 019920013 88,00
STX-C	Compatibilità-Сумісність: C3A; C3E	МОД. Кода. Євро	STX-C1 019920021 91,00	STX-C2 019920022 98,00	STX-C3 019920023 106,00	STX-C2 019920022 98,00	STX-C3 019920023 106,00
<p>N° 1 staffa GREVOLE in acciaio verniciato bianco RAL9002 per installazione/fissaggio a parete dell'unità verticale (Proiez. aria orizzontale), con possibilità di regolazione/rotazione № 1 ПОВОРОТНИЙ кронштейн з білої RAL9002 пофарбованої сталі для встановлення / фіксації на стіні у вертикальному положенні (горизонтальна подача повітря), з можливістю регулювання положення блоку горизонтальним обертанням</p>							
STX-D	Compatibilità-Сумісність: E1A; E3A; E1CF; E3CF; E1E; T1A; T1CF; T1E	B мм C мм МОД. Кода. Євро	235 360 STX-D1 019920031 106,00	235 360 STX-D2 019920032 121,00	235 360 STX-D3 019920033 136,00	405 530 STX-D4 019920034 150,00	405 530 STX-D5 019920035 165,00
STX-E	Compatibilità-Сумісність: C3A; C3E	D мм E мм МОД. Кода. Євро	505 560 STX-E1 019920041 121,00	505 560 STX-E2 019920042 136,00	505 560 STX-E3 019920043 150,00	675 730 STX-E4 019920044 165,00	675 730 STX-E5 019920045 181,00
<p>N° 2 staffe FISSE in lamiera zincata per installazione/fissaggio a soffitto dell'unità verticale (Proiez. aria orizzontale), con fori superiori per fissaggio tasselli (tasselli non forniti) № 2 ФІКСОВАНІ кронштейни з оцинкованої листової сталі для монтажу / закріплення пристрою на стелі у вертикальному положенні (горизонтальна подача повітря), з верхніми отворами для кріплення гвинтів (кріпильні гвинти до комплекту не входять)</p>							
STX-F	Compatibilità-Сумісність: E1A; E3A; E1CF; E3CF; E1E; C3A; C3E; T1A; T1CF; T1E	МОД. Кода. Євро	STX-F1 019920051 111,00	STX-F2 019920052 117,00	STX-F3 019920053 125,00	STX-F2 019920052 117,00	STX-F3 019920053 125,00
<p>N° 2 staffe FISSE in lamiera zincata per installazione/fissaggio a pavimento dell'unità verticale (Proiez. aria orizzontale), con fori inferiori per fissaggio tasselli (tasselli non forniti) № 2 ФІКСОВАНІ кронштейни з оцинкованої листової сталі для монтажу / закріплення пристрою на підлозі у вертикальному положенні (горизонтальна подача повітря), з нижніми отворами для кріплення гвинтів (кріпильні гвинти не поставляються)</p>							
STX-G	Compatibilità-Сумісність: E1A; E3A; E1CF; E3CF; E1E; C3A; C3E; T1A; T1CF; T1E	МОД. Кода. Євро	STX-G1 019920061 114,00	STX-G2 019920062 120,00	STX-G3 019920063 128,00	STX-G2 019920062 120,00	STX-G3 019920063 128,00
<p>Staffa in acciaio verniciato bianco RAL9002 per unità mobile/trasportabile - Applicazione tipica: aerotermi elettrici da cantiere Сталевий кронштейн з білої RAL9002 пофарбованої сталі для мобільного / переносного пристрою - Типове застосування: електричні нагрівачі повітря для будівельних майданчиків</p>							
STX-H	Compatibilità-Сумісність: E1A; E3A; E1E; C3A; C3E; T1A; T1E	МОД. Кода. Євро	STX-H1 019920071 121,00	STX-H2 019920072 128,00	STX-H3 019920073 137,00	STX-H2 019920072 128,00	STX-H3 019920073 137,00

Staffe fornite non montate sull'unità

Кронштейни, що постачаються, не встановлені на пристрої.



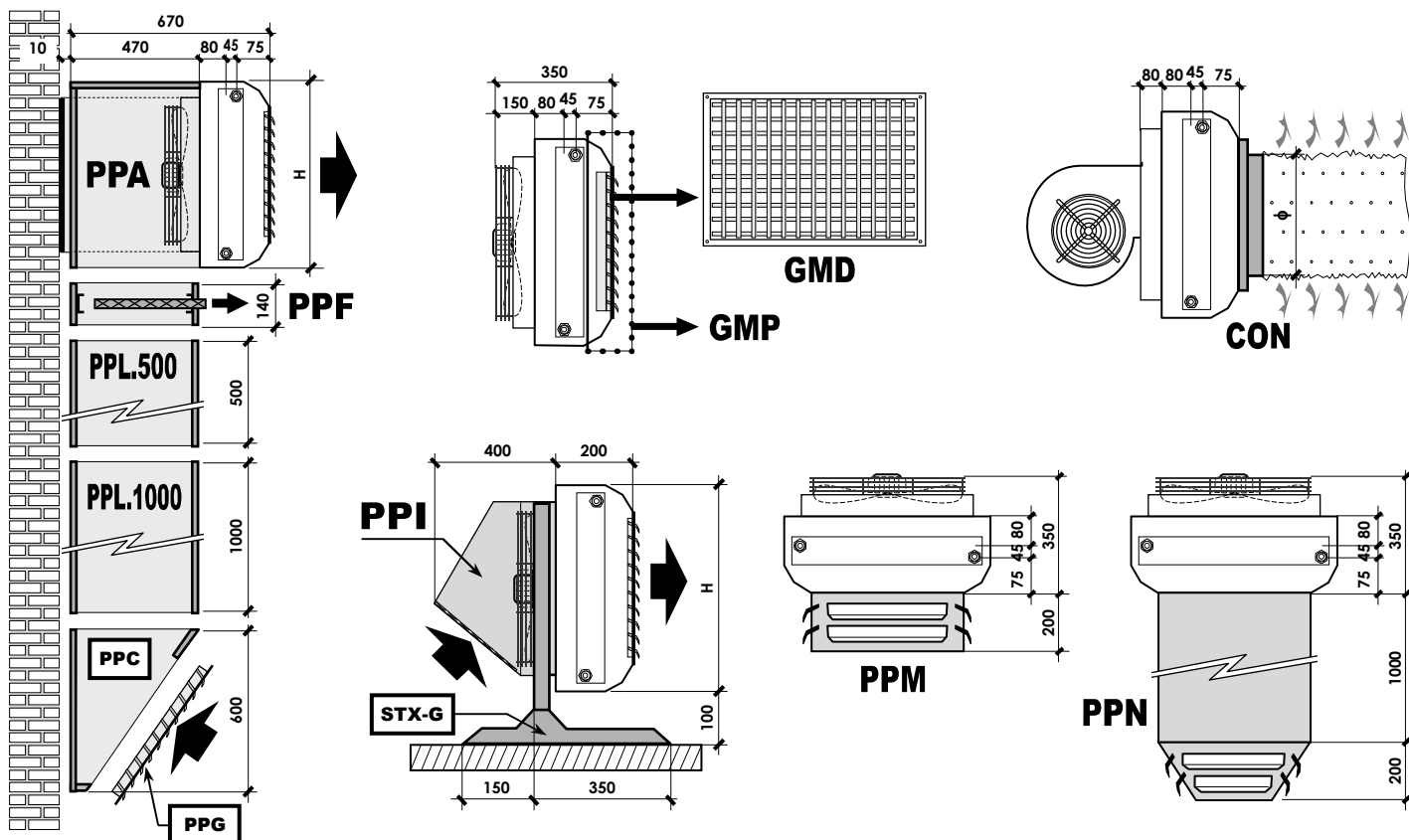
Tutti i Plenum Posteriori sono costruiti in lamiera preverniciata bianca RAL9002, sono provvisti di staffe per fissaggio posteriore in lamiera zincata, standard sono senza filtro aria e senza griglia di aspirazione (Filtro aria e griglia disponibili come eventuali accessori addizionali).

Всі задні пеленуми виготовлені з попередньо пофарбованої сталі білого кольору RAL9002, вони оснащені задніми кріпильними кронштейнами з оцинкованої сталі, вони стандартно поставляються без повітряного фільтра та без всмоктувальної решітки (Повітряний фільтр та решітка доступні як додаткові аксесуари).

Compatibilità	Unità con batteria ad acqua - блок з водним т/о	ATR 10 – ATR 20	ATR 30 – ATR 40	ATR 50 – ATR 60	ATR 70 – ATR 80	ATR 90 – ATR 100
Сумісність	Unità elettrica - Електричний блок (ATR-E1E/C3E/T1E)	3...13,5/230/400	15...18/230/400(*)	\	\	\
Dimensioni - Розміри	H мм	440	540	640	540	640
Plenum posteriore con ripresa aria inferiore - Задній пеленум із нижнім забором повітря						
PPA	Compatibilità-Сумісність: E1A; E3A; E1CF; E3CF; E1E; C3A; C3E; T1A; T1CF; T1E	Mod. Код. Євро	PPA 10-20 019921001 117,00	PPA 30-40 019921002 141,00	PPA 50-60 019921003 165,00	PPA 70-80 019921004 193,00 PPA 90-100 019921005 228,00
Plenum posteriore con aspirazione aria posteriore (adatto per ripresa 100% aria esterna) - Задній пеленум із заднім входом повітря (підходить для 100% надходження свіжого повітря)						
PPB	Compatibilità-Сумісність: E1A; E3A; E1CF; E3CF; E1E; C3A; C3E; T1A; T1CF; T1E	Mod. Код. Євро	PPB 10-20 019921011 124,00	PPB 30-40 019921012 149,00	PPB 50-60 019921013 173,00	PPB 70-80 019921014 203,00 PPB 90-100 019921015 242,00
Plenum con aspirazione aria frontale in basso - Пеленум із фронтальним забором повітря знизу						
PPC	Compatibilità-Сумісність: PPA ; PPF	Mod. Код. Євро	PPC 10-20 019921021 66,00	PPC 30-40 019921022 79,00	PPC 50-60 019921023 92,00	PPC 70-80 019921024 110,00 PPC 90-100 019921025 129,00
Plenum con aspirazione e miscela aria interna/esterna (presa aria interna + presa aria esterna + serranda manuale (motorizzabile)) Пеленум із забором повітря та змішуванням внутрішнього / зовнішнього повітря (внутрішній забір повітря + зовнішній повітрозабірник + ручна заслінка (може бути моторизована))						
PPD	Compatibilità-Сумісність: PPA ; PPF	Mod. Код. Євро	PPD 10-20 019921031 91,00	PPD 30-40 019921032 110,00	PPD 50-60 019921033 128,00	PPD 70-80 019921034 150,00 PPD 90-100 019921035 180,00
Plenum posteriore aspirazione e miscela aria interna/esterna (presa aria interna + presa aria esterna + serranda manuale (motorizzabile)) ; non possibile aggiungere filtro aria Пеленум із забором повітря та змішуванням внутрішнього / зовнішнього повітря (внутрішній забір повітря + зовнішній повітрозабірник + ручна заслінка (може бути моторизована)) ; повітряний фільтр не може бути встановлений						
PPE	Compatibilità-Сумісність: E1A; E3A; E1CF; E3CF; E1E; T1A; T1CF; T1E	Mod. Код. Євро	PPE 10-20 019921041 139,00	PPE 30-40 019921042 166,00	PPE 50-60 019921043 194,00	PPE 70-80 019921044 228,00 PPE 90-100 019921045 271,00
Sezione filtro aria + filtro aria piano con grado filtrazione EU3 (EUROVENT 4/5); filtro estraibile frontalmente (a richiesta accessorio analogo con estrazione filtro laterale) Секція повітряного фільтра + плоский повітряний фільтр зі ступенем фільтрації EU3 (EUROVENT 4/5); Фільтр, що знімається спереду (за запитом аналогічний аксесуар з фільтром з можливістю зняття збоку блоку)						
PPF	Compatibilità-Сумісність: PPA	Mod. Код. Євро	PPF 10-20 019921101 66,00	PPF 30-40 019921102 79,00	PPF 50-60 019921103 90,00	PPF 70-80 019921104 140,00 PPF 90-100 019921105 166,00
Filtro aria piano con grado filtrazione EU3 (EUROVENT 4/5) - Idoneo per installazione solo su plenum "PPB"; estrazione filtro laterale Плоский повітряний фільтр зі ступенем фільтрації EU3 (EUROVENT 4/5) - підходить для установки лише на пеленумі "PPB"; фільтр з можливістю зняття збоку блоку						
PP1F	Compatibilità-Сумісність: PPB	Mod. Код. Євро	PP1F 10-20 019921131 33,00	PP1F 30-40 019921132 40,00	PP1F 50-60 019921133 45,00	PP1F 70-80 019921134 70,00 PP1F 90-100 019921135 83,00
Griglia aspirazione aria a semplice ordine di alette (alette in lamiera stampata, in ogni caso orientabili) in lamiera preverniciata grigia RAL9007 Однорядна повітрозабірна решітка (лопатки решітки виконані з пресованої листової сталі, та регулюються) виготовлена з пофарбованого листа сірого кольору RAL 9007						
PPG	Compatibilità-Сумісність: PPA ; PPC ; PPD ; PPE	Mod. Код. Євро	PPG 10-20 019921111 66,00	PPG 30-40 019921112 82,00	PPG 50-60 019921113 100,00	PPG 70-80 019921114 165,00 PPG 90-100 019921115 202,00
Griglia aspirazione aria a semplice ordine di alette fisse (con caratteristiche anti-pioggia) in lamiera preverniciata grigia RAL9007; Per presa d'aria esterna da parete Однорядна повітрозабірна решітка з фіксованими лопатками (із характеристиками захисту від дощу) виготовлена з пофарбованого сталювого листа сірого кольору RAL 9007; Для зовнішнього забору повітря на стіні						
PPH	Compatibilità-Сумісність: PPB ; PPD ; PPE	Mod. Код. Євро	PPH 10-20 019921121 108,00	PPH 30-40 019921122 131,00	PPH 50-60 019921123 156,00	PPH 70-80 019921124 261,00 PPH 90-100 019921125 312,00
Servomotore per serranda aria (Alimentazione "230Vac on/off"; Ritorno a molla) - Серводвигун для повітряної заслінки (Джерело живлення «230В ВІДКРИТО/ЗАКРИТО», зі зворотною пружиною)						
MS	Compatibilità-Сумісність: PPD ; PPE	Mod. Код. Євро	Max 0,4 m ² (potenza/potужність: 2 Nxm)		Max 0,8 m ² (potenza/potужність: 4 Nxm)	
			MS-230V.R-2NM 099903101 502,00		MS-230V.R-4NM 099903401 647,00	

Accessori forniti montati o non montati (a richiesta) sull'unità.
(*) Accessori non disponibili per ATR elettrici taglie 20/230 e 21/400 (eventualmente solo su richiesta).

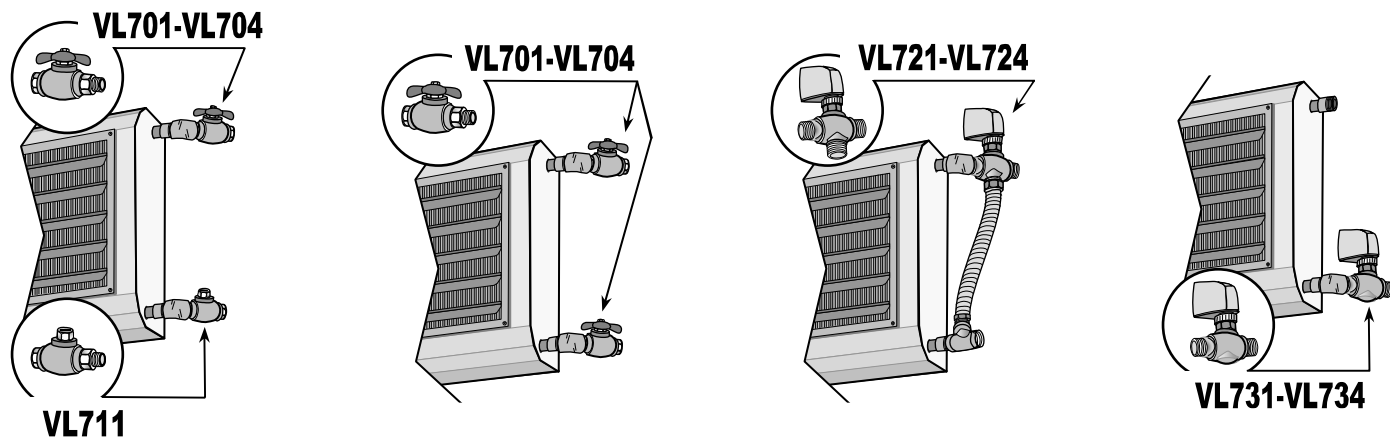
Аксесуари поставляються змонтованими або не змонтованими (за запитом) на пристрою.
(*) Аксесуари не доступні для електричних ATR розмірів 20/230 та 21/400 (можливо, лише за запитом).



Compatibilità		Unità con batteria ad acqua - Блок з водяним т/о		ATR 10 - ATR 20	ATR 30 - ATR 40	ATR 50 - ATR 60	ATR 70 - ATR 80	ATR 90 - ATR 100
Сумісність		Unità elettrica - Електричний блок (ATR-E1E/C3E/T1E)		3...13,5/230/400	15...18/230/400(*)			
Dimensioni - Розміри		H		440	540	640	540	640
(1) Secondo ordine di alette verticali in lamiera zincata (da aggiungere alla griglia standard a semplice ordine di alette orizzontali orientabili), per trasformazione in DOPPIO ordine Другий набір вертикальних регульованих лопаток з оцинкованої сталі (додаються до стандартної однорядної горизонтальної регульованої решітки) для перетворення в ПОДВІЙНУ регульовану решітку.								
GMD	Compatibilità-Сумісність: E1A; E3A; E1CF; E3CF; E1E; C3A; C3E; T1A; T1CF; T1E	Mod. Cod. Євро	GMD 10-20 019920101	GMD 30-40 019920102	GMD 50-60 019920103	GMD 70-80 019920104	GMD 90-100 019920105	
Rete di protezione griglia mandata aria - Applicazione tipica: per protezione griglia da palloni su installazioni tipo palestre Сітка для захисту решітки для повітря - Типове застосування: для захисту решітки від ударів м'ячем в тренажерних залах								
GMP	Compatibilità-Сумісність: E1A; E3A; E1CF; E3CF; E1E; C3A; C3E; T1A; T1CF; T1E	Mod. Cod. Євро	GMP 10-20 019920111	GMP 30-40 019920112	GMP 50-60 019920113	GMP 70-80 019920114	GMP 90-100 019920115	
Convogliatore con attacco circolare per diffusione aria tramite calza o canale circolare - Applicazione tipica: aerotermi per installazione su serre Транспортер з круговим з'єднанням для дифузії повітря через решітку або круглий канал - Типове застосування: теплоventилатори для встановлення в теплицях.								
CON	Compatibilità-Сумісність: C3A; C3E	Mod. Cod. Євро	φ мм CON 10-20 019920121	1 x φ 250 CON 30-40 019920122	1 x φ 350 CON 50-60 019920123	2 x φ 350 CON 70-80 019920124	2 x φ 450 CON 90-100 019920125	
(2) Box protezione ventilatori (obbligatorio per installazione unità all'estero) in lamiera preverniciata - Applicazione tipica: unità utilizzata come smaltitore di calore Захисний кожух вентилятора (обов'язковий для зовнішньої установки), виготовлений з пофарбованого листа сталі - Типове застосування: агрегат використовується для відводу тепла								
PPI	Compatibilità-Сумісність: E1A; E3A; E1CF; E3CF; T1A; T1CF	Mod. Cod. Євро	PPI 10-20 019920131	PPI 30-40 019920132	PPI 50-60 019920133	PPI 70-80 019920134	PPI 90-100 019920135	
Prolunga condotto di aspirazione in lamiera preverniciata - Подовження повітрязбірного трубопроводу з пофарбованої сталі								
PPL.500	Compatibilità-Сумісність: PPA; PPF; PPL.1000	Mod. Cod. Євро	PPL.500/10-20 019921061	PPL.500/30-40 019921062	PPL.500/50-60 019921063	PPL.500/70-80 019921064	PPL.500/90-100 019921065	
PPL.1000	Compatibilità-Сумісність: PPA; PPF; PPL.500	Mod. Cod. Євро	PPL.1000/10-20 019921071	PPL.1000/30-40 019921072	PPL.1000/50-60 019921073	PPL.1000/70-80 019921074	PPL.1000/90-100 019921075	
(3) Diffusore in lamiera verniciata con deflettori nelle 4 direzioni (alette in lamiera stampata, in ogni caso orientabili); per ATR a proiezione verticale Диффузор з попередньо пофарбованого металевого листа з дефлекторами в чотирьох напрямках (лопатки решітки виконані з пресованої листової сталі, та регулюються); для ATR з вертикальною подачею повітря								
PPM	Compatibilità-Сумісність: E1A; E3A; E1E; C3A; C3E; T1A; T1E	Mod. Cod. Євро	PPM 10-20 019920141	PPM 30-40 019920142	PPM 50-60 019920143	PPM 70-80 019920144	PPM 90-100 019920145	
(4) Condotto L1000mm con Diffusore in lamiera verniciata con deflettori nelle 4 direzioni (alette in lamiera stampata, in ogni caso orientabili); per ATR a proiezione verticale Попередньо пофарбований повітропровід L1000mm з диффузором з 4 напрямками дефлекторів (лопатки решітки виконані з пресованої листової сталі, та регулюються); для ATR з вертикальною подачею повітря								
PPN	Compatibilità-Сумісність: E1A; E3A; E1E; C3A; C3E; T1A; T1E	Mod. Cod. Євро	PPN 10-20 019920151	PPN 30-40 019920152	PPN 50-60 019920153	PPN 70-80 019920154	PPN 90-100 019920155	

Accessori forniti montati o non montati (a richiesta) sull'unità.
(*) Accessori non disponibili per ATR elettrici taglie 20/230 e 21/400 (eventualmente solo su richiesta).
(1) La Griglia mandata aria a DOPPIO ordine di alette orientabili si ottiene aggiungendo alla griglia frontale standard (alette orizzontali in lamiera verniciata grigia RAL 9007) l'accessorio "GMD" (secondo ordine con alette verticali, posteriore, zincato). Nota: tutte le alette sono in lamiera stampata (in ogni caso sono orientabili).
(2) Per installazione unità all'esterno, obbligatori accessori PPI + MRS5 (morsetti IP55).
(3) Applicazione tipica: aerotermi a proiezione verticale installati in locali con ridotte altezze.
(4) Applicazione tipica: aerotermi a proiezione verticale installati in locali con elevate altezze.

Accessori поставляються змонтованими або не змонтованими (за запитом) на пристрій.
(*) Accessori не доступні для електричних ATR розмірів 20/230 та 21/400 (можливо, лише за запитом).
(1) Подвійна регульована решітка для подачі повітря отримується шляхом додавання до стандартної фронтальної решітки (горизонтальні ребра з пофарбованого сталюого листа сірого кольору RAL 9007) аксесуар "GMD" (другий набір вертикальних ребер з оцинкованої сталі, розташованих ззаду). Примітка: лопатки решітки виконані з пресованої листової сталі, та регулюються.
(2) Для установки зовнішнього блоку обов'язкові аксесуари PPI + MRS5 (клемна плата IP55).
(3) Типове застосування: теплоventилатори з вертикальною подачею повітря, встановлені в приміщеннях малої висоти.
(4) Типове застосування: теплоventилатори з вертикальною подачею повітря, встановлені в приміщеннях великої висоти.



Rif. Taglia - Див. Розмір	ATR 10	ATR 20	ATR 30	ATR 40	ATR 50	ATR 60	ATR 70	ATR 80	ATR 90	ATR 100	
Rif. Batteria	DN	3/4" M	3/4" M	1" M	1" M	1" M	1" M	1"-1/4 M	1"-1/4 M	1"-1/4 M	1"-1/2 M
Див. Т/о	Kvs	2,8	3,7	4,0	5,1	6,8	7,7	9,3	10,8	12,0	13,6
	Qw (л/год)	1.404	1.795	2.292	2.903	3.558	4.182	4.726	6.039	7.391	9.151

Qw= Portata acqua nominale - Номінальна витрата води

(2) Attacchi idraulici batteria - Гідравлічні з'єднання т/о		DN 3/4"	DN 1"	DN 1"-1/4	DN 1"-1/2
KIT IDRICO - ГІДРАВЛІЧНИЙ КОМПЛЕКТ		(3) Ogni singolo Kit comprende 1 sola valvola di intercettazione - Кожен комплект містить 1 один запірний клапан			
1 Valvola a sfera Maschio-Femmina	(1)	Kv23,5 - PN16 - DN3/4"	Kv38,7 - PN16 - DN1"	Kv56,1 - PN16 - DN1"1/4	Kv86,6 - PN16 - DN1"1/2
1 Запірний (кульовий) клапан Папа-Мама (з зовнішньою та внутрішньою різьбою)	Mod. Cod.	VL 701 019922001	VL 702 019922002	VL 703 019922003	VL 704 019922004
	Euro	46,00	57,00	73,00	94,00
1 Detentore Maschio-Femmina	(1)	Kv4,6 - PN16 - DN3/4"			
1 Балансувальний клапан Папа-Мама	Mod. Cod.	VL 711 019922101			
	Euro	53,00			
VALVOLE A 3 VIE - 3-ХОДОВІ КЛАПАНИ		(3) Ogni singolo Kit comprende 1 sola valvola di regolazione - Кожен комплект містить лише 1 регулювальний клапан			
Caratteristica Valvola	(1)	DN 3/4"	DN 1"	DN 1"1/4	DN 1"1/2
Характеристики клапана		Kvs 2,8	Kvs 5,2	Kvs 13,0	Kvs 16,0
VL-230V ШИМ і ВІДКР/ЗАКР (230В)	Mod. Cod.	VL 721-230V 019922201	VL 722-230V 019922202	VL 723-230V 019922203	VL 724-230V 019922204
Електротермічний - Електротермічний (230В, 50-60Гц)	Євро	193,00	222,00	826,00 (VL-F230 + Relè) (*)	928,00 (VL-F230 + Relè) (*)
VL-24V ШИМ і ВІДКР/ЗАКР (24В)	Mod. Cod.	VL 721-24V 019922211	VL 722-24V 019922212	VL 723-24V 019922213	VL 724-24V 019922214
Електротермічний - Електротермічний (24В, 50-60Гц)	Євро	199,00	228,00	793,00 (VL-F24 + Relè) (*)	895,00 (VL-F24 + Relè) (*)
VL-F24 3 Punti/Точковий 24В	Mod. Cod.	VL 721-F24 019922221	VL 722-F24 019922222	VL 723-F24 019922223	VL 724-F24 019922224
Flottante - Плаваючий (24В, 50-60Гц)	Євро	329,00	358,00	735,00	837,00
VL-F230 3 Punti/Точковий 230В	Mod. Cod.	VL 721-F230 019922231	VL 722-F230 019922232	VL 723-F230 019922233	VL 724-F230 019922234
Flottante - Плаваючий (230В, 50-60 Гц)	Євро	364,00	393,00	768,00	870,00
VL-M010 Modulante/Модулювання 0 ... 10В	Mod. Cod.	VL 721-M010 019922241	VL 722-M010 019922242	VL 723-M010 019922243	VL 724-M010 019922244
Alimentazione/Потужність: 24В, 50-60Гц Segnale modulazione - Модулюючий сигнал: 0... 10В	Євро	371,00	400,00	824,00	925,00
VALVOLE A 2 VIE - 2-ХОДОВІ КЛАПАНИ		(3) Ogni singolo Kit comprende 1 sola valvola di regolazione - Кожен комплект містить лише 1 регулювальний клапан			
Caratteristica Valvola	(1)	DN 3/4"	DN 1"	DN 1"1/4	DN 1"1/2
Характеристики клапана		Kvs 2,8	Kvs 5,2	Kvs 13,0	Kvs 16,0
VL-230V ШИМ і ВІДКР/ЗАКР (230В)	Mod. Cod.	VL 731-230V 019922251	VL 732-230V 019922252	VL 733-230V 019922253	VL 734-230V 019922254
Електротермічний - Електротермічний (230В, 50-60Гц)	Євро	136,00	160,00	714,00 (VL-F230 + Relè) (*)	792,00 (VL-F230 + Relè) (*)
VL-24V ШИМ і ВІДКР/ЗАКР (24В)	Mod. Cod.	VL 731-24V 019922261	VL 732-24V 019922262	VL 733-24V 019922263	VL 734-24V 019922264
Електротермічний - Електротермічний (24В, 50-60Гц)	Євро	143,00	166,00	681,00 (VL-F24 + Relè) (*)	759,00 (VL-F24 + Relè) (*)
VL-F24 3 Punti/Точковий 24В	Mod. Cod.	VL 731-F24 019922271	VL 732-F24 019922272	VL 733-F24 019922273	VL 734-F24 019922274
Flottante - Плаваючий (24В, 50-60Гц)	Євро	272,00	296,00	623,00	701,00
VL-F230 3 Punti/Точковий 230В	Mod. Cod.	VL 731-F230 019922281	VL 732-F230 019922282	VL 733-F230 019922283	VL 734-F230 019922284
Flottante - Плаваючий (230В, 50-60Гц)	Євро	308,00	331,00	656,00	734,00
VL-M010 Modulante/Модулювання 0 ... 10В	Mod. Cod.	VL 731-M010 019922291	VL 732-M010 019922292	VL 733-M010 019922293	VL 734-M010 019922294
Alimentazione/Потужність: 24В, 50-60Гц Segnale modulazione - Модулюючий сигнал: 0... 10В	Євро	314,00	338,00	711,00	789,00

(1) DN = Diametro Nominale ; M = Attacchi idraulici Gas Maschio ; PN = Pressione nominale valvola (tutte le valvole sono PN=16) ; Kvs = Fattore perdita di carico acqua valvola

(1) DN = Номінальний Діаметр; M = Гідравлічні з'єднання нагрівача повітря з зовнішньою різьбою; PN = Номінальний тиск клапана (усі клапани PN = 16); Kvs = Пропускна здатність клапана

(2) Ogni singolo Kit valvole è compatibile con qualsiasi taglia di unità (ATR10...100). In ogni caso:
• per valvole ON/OFF è consigliato usare valvole con alto Kvs (= basse perdite di carico lato acqua).
• per valvole MODULANTI è consigliato usare valvole con Kvs confrontabile con il Kvs della batteria.

(2) Кожен комплект клапанів підходить для будь-якого розміру блоку (ATR10 ... 100). У будь-якому випадку:
• для клапанів ВІДКР/ЗАКР рекомендується використовувати клапани з високим Kvs (= низькі втрати водяного тиску).
• для МОДУЮЧИХ клапанів рекомендується використовувати клапани з Kvs, порівняні з Kvs одного з теплообмінників.

Valvola a 3 vie: consigliata per impianti con tradizionale pompa a portata acqua costante.
Valvola a 2 vie: consigliata per impianti con pompa a risparmio energetico a portata acqua variabile.
• Escluso il Sistema di Regolazione (regolatore, sonda, schede elettroniche, ecc.). I Kit valvole sono compatibili con qualsiasi sistema di regolazione (Johnson Controls, Honeywell, Siemens, ecc.).
• VL-24V ; VL-F24 ; VL-M010 : Escluso Trasformatore 230V-24V
• (*) Per valvole con DN ≥ 1"1/4 il sistema ON/OFF viene realizzato utilizzando la corrispondente valvola a 3-Punti + 1 Relè con 1 contatto SPDT-co: la valvola diventa solo ON/OFF (no PWM).

3-ходовий клапан: рекомендується для систем, що мають традиційний насос з постійною витратою води.
2-ходовий клапан: рекомендується для систем з енергозберігаючим насосом зі змінною витратою води.
• Система регулювання не включена (регулятор, датчик, електронні інтерфейсні схеми тощо). Комплекти клапанів сумісні з будь-якою системою регулювання (управління Johnson, Honeywell, Siemens, тощо).
• VL-24V ; VL-F24 ; VL-M010 : Трансформатор 230В-24В не входить у комплект
• (*) Для клапанів з DN ≥ 1"1/4 система ВІДКР/ЗАКР реалізується за допомогою відповідного 3-точкового клапана + 1 реле з 1 контактом SPDT-co: клапан стає тільки ВІДКР/ЗАКР (без ШИМ).

(3) Tutti i Kit comprendono tutti i componenti necessari per il montaggio sull'unità.
A seconda del codice, includono:
• 1 valvola di regolazione + 1 servocomando (o 1 Valvola a sfera ; o 1 Detentore)
• kit raccordi/nipples/curve/riduzioni + sigillante + guarnizioni + materiale cablaggio elettrico
• Lavoro di montaggio idraulico, cablaggio elettrico e collaudo, ecc.

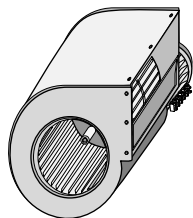
(3) Усі комплекти містять необхідні компоненти для кріплення клапана на пристрої.
Залежно від коду, вони включають:
• 1 регулювальний клапан + 1 привід (або 1 кульовий клапан; або 1 балансувальний)
• Комплект труб/ніпелів/з'єднання/коліно/редуктори + герметик + прокладки + матеріал електричної проводки
• Сантехнічні роботи, електропроводка та випробування тощо.

STANDARD + VARIANTE = Nuova soluzione

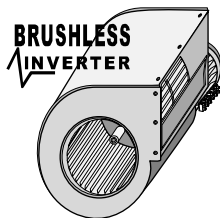
- Sono disponibili alcune VARIANTI (in alternativa alla soluzione standard).
- VARIANTE = Modifiche da apportare sull'unità base = Componenti e/o soluzioni da installare in ALTERNATIVA ai componenti/soluzioni standard.
- Le VARIANTI consentono di configurare l'unità con la massima flessibilità ed in piena libertà, richiedendo soluzioni alternative allo standard. Questo consente di selezionare sempre una soluzione che soddisfi completamente le specifiche tecniche richieste.
- Prezzo della variante = prezzo addizionale da sommare allo standard.

СТАНДАРТ + МОДИФІКАЦІЇ = Нове рішення

- Доступні деякі МОДИФІКАЦІЇ (як альтернатива стандартному рішенняю).
- МОДИФІКАЦІЇ = Зміни, які слід внести в базовий блок = Компоненти та / або рішення, що встановлюються як АЛЬТЕРНАТИВНІ до компонентів / стандартних рішень.
- МОДИФІКАЦІЇ дозволяють налаштувати пристрій з максимальною гнучкістю та повною свободою з альтернативними стандартним рішенням. Це дозволяє вибрати рішення, яке повністю відповідає технічним вимогам.
- Ціна варіанта = додаткова ціна, яка повинна бути додана до стандарту.



VM4P
Motore 4-Poli (potenziato)
4-полюсний двигун (посилений)



VME
Motore Elettronico
Електронний двигун

BRUSHLESS+INVERTER insieme si vince: il motore Brushless assicura il massimo risparmio energetico rispetto a tutte le altre tecnologie attualmente disponibili; l'inverter modula in continuo la portata aria adeguandola, istante per istante, alle effettive esigenze del locale da climatizzare ... ogni confronto con un tradizionale motore asincrono a 3 velocità è superfluo...

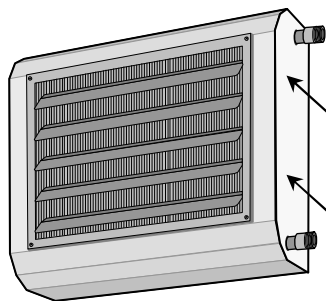
Maggiore benessere, minore consumo:

- Comfort totale; ridotte oscillazioni della temperatura ed umidità; Rapida messa a regime degli ambienti
- Massima silenziosità di funzionamento (livello di rumorosità ~50%)
- 50% risparmio di energia elettrica (con picchi fino al 70%)
- 50% riduzione delle emissioni di CO2

БЕЗЩІТКОВИЙ ДВИГУН + ІНВЕРТОР виграють разом: Безщітковий двигун забезпечує максимальну економію енергії порівняно з усіма іншими наявними в даний час технологіями. Інвертор безперервно модулює швидкість потоку повітря, миттєво адаптує його до фактичних потреб приміщення, яке має кондиціонування ... будь-яке порівняння з традиційним 3-ступінчастим асинхронним двигуном зайве ...

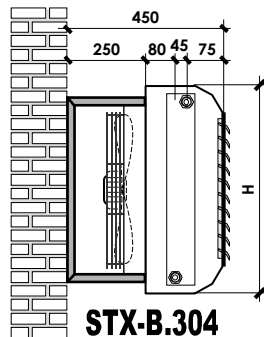
Підвищення добробуту, зниження споживання:

- Повний комфорт: зменшення коливання температури і вологості; Швидке досягнення режимів умов приміщення.
- Максимально тиха робота (рівень шуму ~50%)
- 50/50% щорічної економії енергії (з піками до 70%)
- Зниження викидів CO2 на 50%

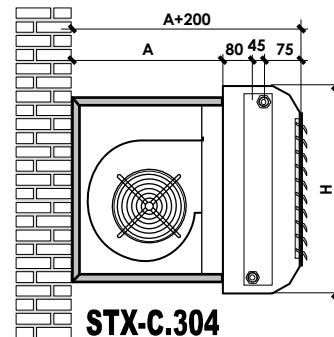


VC1.304
Cassa: inox AISI 304
Корпус: нержавіюча сталь AISI 304

VC1.316
Cassa: inox AISI 316
Корпус: нержавіюча сталь AISI 316



STX-B.304
Staffe: inox AISI 304
Кронштейни: нержавіюча сталь AISI 304



STX-C.304
Staffe: inox AISI 304
Кронштейни: нержавіюча сталь AISI 304

Compatibilità / Сумісність	Unità con batteria ad acqua - Блок з водяним т/о / Unità elettrica - Електричний блок (ATR-E1E/C3E/T1E)	ATR 10 - ATR 20	ATR 30 - ATR 40	ATR 50 - ATR 60	ATR 70 - ATR 80	ATR 90 - ATR 100
VARIANTE: Gruppo ventilante centrifugo con motore 4-Poli (alta pressione statica, giri nominali alla vel. Max = 1.400 giri/min) - In alternativa al motore standard 6-Poli						
МОДИФІКАЦІЯ: Відцентровий вентилятор з 4-полюсним двигуном (високий статичний тиск, номінальне число обертів за хвилину в максимальній швидкості = 1400 об/хв) - Як альтернатива стандартному 6-полюсному двигуну						
VM4P	Ass. elett. motore - Вхідний струм двигуна (МАКС.) Compatibilità-Сумісність: Мод. Код. C3A; C3E (Solo ventilatore centrifugo) (Тільки відцентровий вентилятор) Євро	1x 2,0A VM4PxATR10-20C 019923011	1x 4,4A VM4PxATR30-40C 019923012	1x 3,8A VM4PxATR50-60C 019923013	2x 4,4A VM4PxATR70-80C 019923014	2x 3,8A VM4PxATR90-100C 019923015
ELECTRONIC BRUSHLESS - ЕЛЕКТРОННИЙ БЕЗЩІТКОВИЙ ДВИГУН						
Solo per versioni ATR con ventilatore centrifugo: Questa variante risulta utile per gestire in modo sintetico le unità ATR con motore Elettronico (o Brushless) in confronto alle unità ATR-6P Asincrone tradizionali → Aggiungendo la variante "VME" all'unità ATR-6P-Asincrona si ottiene un ATR-Elettronico (o Brushless). Only for ATR versions with centrifugal fan: This variant is useful to rapidly manage the ATR units with Electronic motor (or Brushless) compared to traditional ATR-6P Asynchronous units → Додавши модифікацію "VME" до ATR-6P-Асинхронний, ви отримуєте ATR-Електронний (або "Безщітковий").						
VARIANTE: Gruppo ventilante centrifugo con motore elettronico (a risparmio energetico, regolazione 0...10Vdc, es. BRUSHLESS) - In alternativa al motore standard asincrono 6-Poli						
МОДИФІКАЦІЯ: Відцентровий вентилятор з електронним двигуном (енергозбереження, регулювання 0... 10 В, наприклад, БЕЗЩІТКОВИЙ) - Як альтернатива стандартному 6-полюсному асинхронному двигуну						
VME	Compatibilità-Сумісність: Мод. (1) Код. C3A; C3E (Solo ventilatore centrifugo) (Тільки відцентровий вентилятор) Євро	VMExATR10-20C 019923021	VMExATR30-40C 019923022	VMExATR50-60C 019923023	VMExATR70-80C 019923024	VMExATR90-100C 019923025
ESECUZIONI INOX - ВИКОНАННЯ З НЕРЖАВІЮЧОЇ СТАЛІ						
VARIANTE: Mobile di copertura, Griglia mandata aria e Struttura portante in acciaio inox AISI 304 - In alternativa a cassa standard zincata + preverniciata						
МОДИФІКАЦІЯ: Покриття шафи, решітка подачі повітря та несуча конструкція з нержавіючої сталі AISI 304 - Як альтернатива стандартному оцинкованому + попередньо пофарбованому покриттю						
VC1.304	Compatibilità-Сумісність: Мод. Код. E1A; E3A; E1CF; E3CF; E1E; C3A; C3E; T1A; T1CF; T1E Євро	VC1.304xATR10-20 019923031	VC1.304xATR30-40 019923032	VC1.304xATR50-60 019923033	VC1.304xATR70-80 019923034	VC1.304xATR90-100 019923035
VARIANTE: Mobile di copertura, Griglia mandata aria e Struttura portante in acciaio inox AISI 316 - In alternativa a cassa standard zincata + preverniciata						
МОДИФІКАЦІЯ: Покриття шафи, решітка подачі повітря та несуча конструкція з нержавіючої сталі AISI 316 - Як альтернатива стандартному оцинкованому + попередньо пофарбованому покриттю						
VC1.316	Compatibilità-Сумісність: Мод. Код. E1A; E3A; E1CF; E3CF; E1E; C3A; C3E; T1A; T1CF; T1E Євро	VC1.316xATR10-20 019923041	VC1.316xATR30-40 019923042	VC1.316xATR50-60 019923043	VC1.316xATR70-80 019923044	VC1.316xATR90-100 019923045
N° 2 staffe FISSE in acciaio INOX AISI304 per installazione/fissaggio a parete dell'unità verticale (Proiez. aria orizzontale), con fori posteriori per fissaggio tasselli (tasselli non forniti)						
N° 2 ФІКСОВАНІ кронштейни з нержавіючої сталі AISI304 для монтажу / закріплення пристрою на підлозі у вертикальному положенні (Горизонтальна подача повітря), із заданими отворами для кріплення гвинтів (кріпильні гвинти до комплекту не входять)						
STX-B.304	Compatibilità-Сумісність (2): Мод. Код. E1A; E3A; E1CF; E3CF; E1E; T1A; T1CF; T1E Євро	STX-B1.304 019923061	STX-B2.304 019923062	STX-B3.304 019923063	STX-B2.304 019923062	STX-B3.304 019923063
STX-C.304	Compatibilità-Сумісність (2): Мод. Код. C3A; C3E Євро	STX-C1.304 019923071	STX-C2.304 019923072	STX-C3.304 019923073	STX-C2.304 019923072	STX-C3.304 019923073

(1) VME - Variante Motore elettronico: La variante prevede motore con regolazione elettronica tramite segnale 0...10Vdc. A seconda della disponibilità al momento della fornitura, il motore può essere EC, VF, VDF, Brushless, ecc. (tutti i motori rigorosamente a risparmio energetico). In fase di ordine richiedere le specifiche tecniche del motore qualora si desideri conoscere con precisione il tipo di motore che verrà installato.

(2) STX-B/C.304: Accessorio idoneo per versioni con MOBILE inox AISI304 (Unità + Variante VC1.304). A richiesta, Staffe in AISI316 (idonee per Unità + Variante VC1.316), prezzo diverso.

(1) VME - Модифікація електронного двигуна: Це варіант з електронним двигуном з сигналом 0... 10В. Залежно від наявності на момент доставки мотор може бути EC, VF, VDF, Безщітковий і т.д. (у будь-якому разі, все строго енергозберігаючий двигун). Оформлюючи замовлення, запитайте технічні характеристики мотора на випадок, якщо потрібно точно знати тип двигуна, який буде встановлений.

(2) STX-B/C.304: Аксесуар, придатний для версії ШАФА з нержавіючої сталі AISI304 (блок + модифікація VC1.304). За запитом, кронштейни AISI316 (підходить для агрегату + модифікація VC1.316), різна ціна.

PVJ: Diffusore di mandata Venturi-Jet-Induction, deflettori con regolazione manuale

Trattasi di un vero e proprio recuperatore di energia.

E' una griglia ad induzione che, sfruttando il principio di "Venturi", aspira per depressione l'aria dell'ambiente circostante e la miscela con l'aria in uscita dall'unità.

GRANDI VANTAGGI:

- Le temperature si omogeneizzano con sensibile riduzione dei picchi d'aria calda/fredda.
- Consequente aumento del lancio e migliore miscelazione dell'aria trattata con l'aria ambiente, consentendo di gestire zone più ampie e riducendo la stratificazione a soffitto dell'aria calda.
- Sensibile diminuzione del tempo di funzionamento dell'unità nella giornata confrontato con sistemi classici ottenendo punte di risparmio sino al 15%.

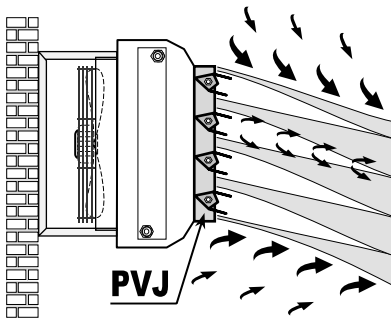
PVJ: дифузор Venturi-Jet-Induction, дефлектори з ручним регулюванням

Це пристрій для справжньої регенерації енергії.

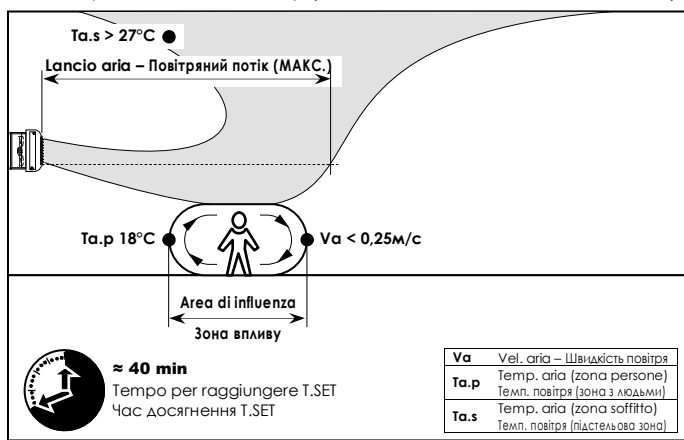
Він складається з індукційної решітки, яка за принципом "Вентурі", відсмоктує розріджене навколишнє повітря і змішує з повітрям, що виходить з пристроєм.

ВЕЛИКІ ПЕРЕВАГИ:

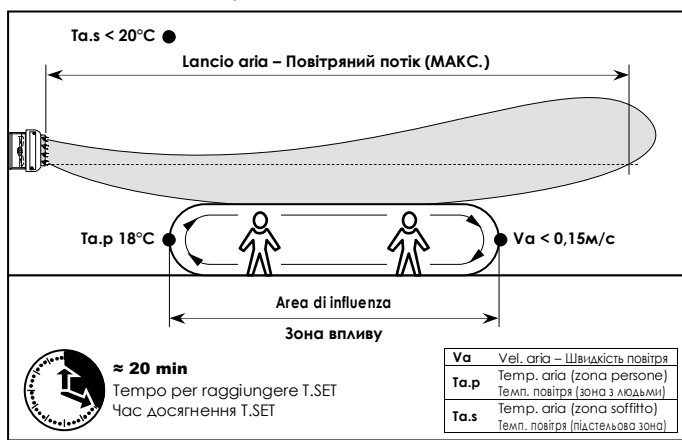
- Температури гомогенізуються зі значним зниженням піків гарячого / холодного повітря.
- Послідовне збільшення викиду і краще змішування обробленого повітря з навколишнім повітрям, що дозволяє керувати більшими площами та зменшувати стратифікацію на стелі гарячого повітря.
- Значне зменшення часу роботи пристрою протягом дня порівняно з класичними системами, отримуючи піки економії до 15%.



Aerotermostandard (SENZA DIFFUSORE di mandata "Venturi-Jet-Induction")
Стандартний Теплоventильатор (БЕЗ ДИФУЗОРА "Venturi-Jet-Induction")



Aerotermostandard CON DIFFUSORE di mandata "Venturi-Jet-Induction"
Теплоventильатор з ДИФУЗОРОМ "Venturi-Jet-Induction"



Compatibilità	Unità con batteria ad acqua - блок з водяним т/о	ATR 10 - ATR 20	ATR 30 - ATR 40	ATR 50 - ATR 60	ATR 70 - ATR 80	ATR 90 - ATR 100
Сумісність	Unità elettrica - Електричний блок (ATR-E1E/C3E/T1E)	3...13,5/230/400	15...21/230/400	\	\	\
VARIANTE: Diffusore di mandata Venturi-Jet-Induction, regolazione manuale - In alternativa alla griglia standard a semplice ordine di alette orientabili in lamiera stampata						
МОДИФІКАЦІЯ: дифузор Venturi-Jet-Induction, ручне регулювання - Як альтернатива стандартній однорядній повітрязбірній решітці з регульованими лопатками з пресованої листової сталі						
PVJ	Compatibilità-Сумісність: E1A; E3A; E1CF; E3CF; E1E; C3A; C3E; T1A; T1CF; T1E	Mod. Cod. PVJ 10-20 019923051	PVJ 30-40 019923052	PVJ 50-60 019923053	PVJ 70-80 019923054	PVJ 90-100 019923055
	Євро	189,00	226,00	268,00	451,00	535,00
ESECUZIONI SPECIALI - СПЕЦІАЛЬНІ ВИКОНАННЯ						
(1) Esecuzione cassa copertura (Mobile + Griglia mandata) in lamiera preverniciata grigio RAL9007 (in alternativa allo standard Mobile bianco RAL9002 + griglia RAL9007)						
Виконання основного корпусу (шафа + решітка для подачі повітря) з попередньо пофарбованої сталі сірого кольору RAL9007 (як альтернатива стандартному шафі білого RAL9002 + решітка RAL9007)						
RAL9007	Compatibilità-Сумісність: E1A; E3A; E1CF; E3CF; E1E; C3A; C3E; T1A; T1CF; T1E	Mod. Cod. RAL9007xATR10-20 019923081	RAL9007xATR30-40 019923082	RAL9007xATR50-60 019923083	RAL9007xATR70-80 019923084	RAL9007xATR90-100 019923085
	Євро	48,00	49,00	51,00	55,00	59,00

(1) L'esecuzione speciale si intende estesa all'intera unità, comprensiva di tutti gli accessori come richiesto da ordine (ad es. se richiesta variante RAL9007, l'intera unità+accessori verranno forniti di colore grigio RAL9007).

(1) Спеціальне виконання поширюється на весь блок, включаючи всі відповідно до замовлення аксесуари (наприклад, у випадку варіанту RAL9007, всі одиниці + аксесуари поставлятимуться в сірому кольорі RAL9007).

SU RICHIESTA

BATTERIA VAPORE

Batteria di scambio termico realizzata in tubo di rame ed alette in alluminio ad alta conducibilità termica per ottimizzare lo scambio rispetto alle batterie con tubo in ferro tradizionali.

La configurazione della batteria per funzionamento a vapore prevede:

- Collettore ingresso del "vapore" in alto a sinistra (SX)
- Collettore uscita del "vapore condensato" in basso a destra (DX)
- Tutti i tubi alimentati
- Tubi rame con spessore maggiorato (spessore 0,5 mm)
- Pressione di collaudo: 30 Bar
- Limite max di funzionamento: Vapore 200°C - 16 bar

BATTERIA ACQUA SURRISCALDATA

Batteria di scambio termico realizzata in tubo di rame ed alette in alluminio ad alta conducibilità termica per ottimizzare lo scambio rispetto alle batterie con tubo in ferro tradizionali.

- Tubi rame con spessore maggiorato (spessore 0,5 mm)
- Pressione di collaudo: 30 Bar
- Limite max di funzionamento: Acqua surriscaldata 170°C - 16 bar

ЗА ЗАПИТОМ

ПАРОВИЙ ТЕПЛООБМІННИК

Теплообмінник з високою провідністю, виконаний з мідними трубами та алюмінієвими ребрами, забезпечує більш високий теплообмін, ніж традиційні залізни трубки.

Конфігурація парової котушки має:

- Вхідний колектор «Паровий» вгорі зліва (SX)
- Вихідний колектор «Конденсований пар» праворуч внизу (DX)
- Усі трубки живляться одна за одною
- Мідні труби збільшеної товщини (товщина 0,5 mm)
- Випробувальний тиск: 30 бар
- Максимальний ліміт роботи: 200 °C - 16 бар

ТЕПЛООБМІННИК НА ПЕРЕГРІТІЙ ВОДІ

Теплообмінник з високою провідністю, виконаний з мідними трубами та алюмінієвими ребрами, забезпечує більш високий теплообмін, ніж традиційні залізни трубки.

- Мідні труби збільшеної товщини (товщина 0,5 mm)
- Випробувальний тиск: 30 бар
- Максимальний ліміт роботи: 170 °C - 16 бар