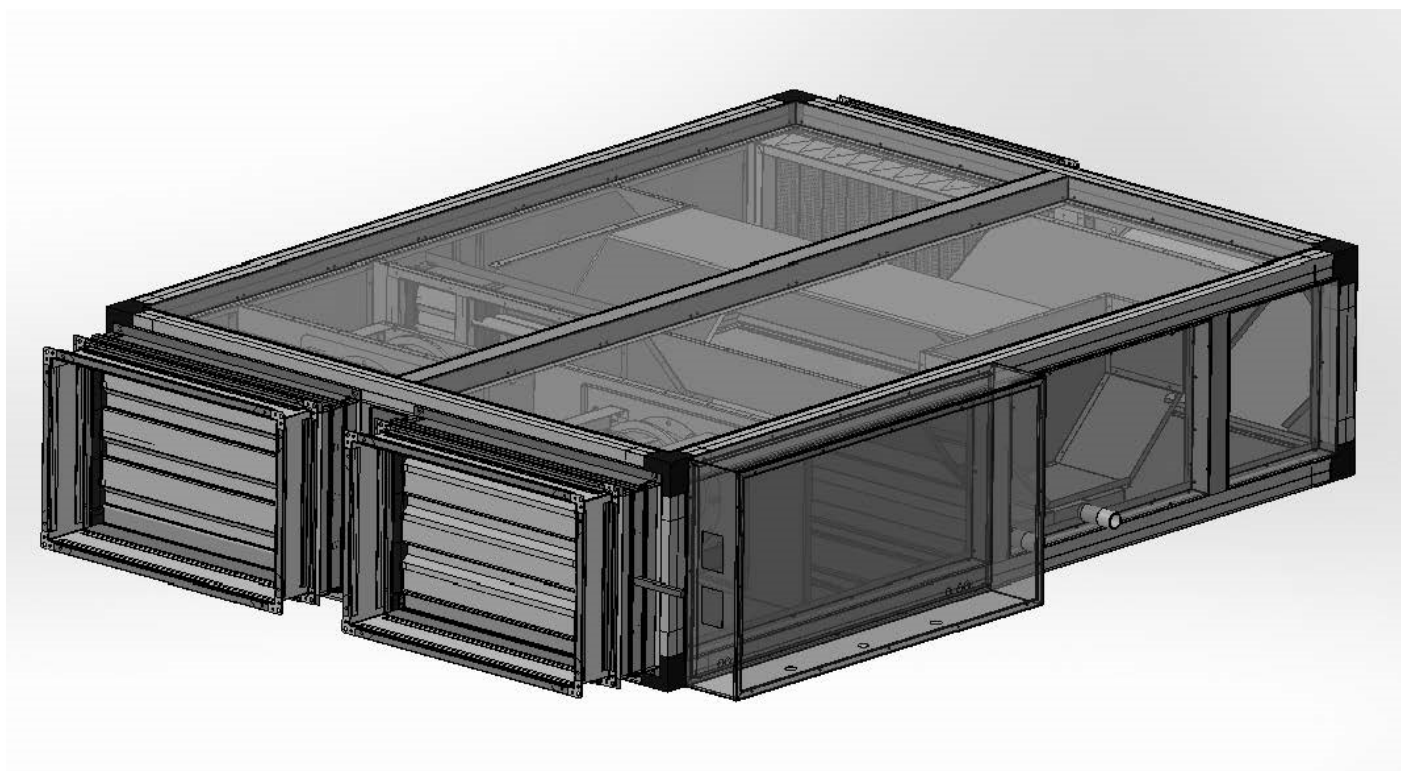


# НАБІРНІ ПРИПЛИВНО-ВИТЯЖНІ УСТАНОВКИ

МС 2, МС 4.2, МС 4, МС4.5



# НАБІРНІ ПРИПЛИВНО-ВИТЯЖНІ УСТАНОВКИ

Додатково до моноблочних припливно-витяжних установок, які мають витрату повітря до 1 500 м<sup>3</sup>/год, ми також пропонуємо набірні припливно-витяжні установки, які перекривають далі весь діапазон по витраті повітря для установок підвісного виконання.

- **МС 2 СФРК** – витрата повітря до 2 200 м<sup>3</sup>/год
- **МС 4.2 СФРК** – витрата повітря до 2 600 м<sup>3</sup>/год
- **МС 4 СФРК** – витрата повітря до 3 400 м<sup>3</sup>/год
- **МС 4.5 СФРК** – витрата повітря до 5 500 м<sup>3</sup>/год

Розташування припливного та витяжного вентиляторів в конструкції цих установок до протиточного утилізатора (по ходу руху припливного повітря), дозволяє додаткового зменшити шумові показники, що надходять у приміщення через систему повітроводів.

Такі установки мають головний блок, який виконано у вигляді суцільного модуля і він включає у себе:

- припливний панельний фільтр класу G4
- припливний вентилятор
- протиточний вискоєфективний пластинчатий утилізатор
- витяжний панельний фільтр класу G4
- витяжний вентилятор

**Всі установки можуть бути оснащені додатковим приставним модулем:**

- водяний нагрівач (модель – **МС...W**)
- водяний нагрівач + фреоновий теплообмінник (модель – **МС...WF**)
- водяний нагрівач + водяний охолоджувач (модель – **МС...WC**)
- електрокалорифер (модель – **МС...E**)
- електрокалорифер + фреоновий теплообмінник (модель – **МС...EF**)
- електрокалорифер + водяний охолоджувач (модель – **МС...EC**)

Для установок типу МС 2 СФРК, МС 4.2 СФРК та МС 4 СФРК можливо застосування вентиляторів з підвищеними характеристиками по тиску повітря (посилені вентилятори).

**Опціонально ці установки можуть бути доукомплектовані такими аксесуарами:**

- каналні шумоглушники
- каналні фільтр-бокси з фільтрами класу очищення F7 або F9
- гнучкі вставки
- повітряні клапана

**Характеристики вентиляторів та теплообмінників для цих установок можна дивитися у попередньому розділі «ПРЯМОТОЧНІ УСТАНОВКИ».**

**Установкам типу МС 4.2 СФРК відповідають характеристики вентиляторів та теплообмінників від прямооточних установок типу МС 4.**

Характеристики вискоєфективних протиточних пластинчатих утилізаторів наведено далі.

# Конструктивні елементи

## КОРПУС

Корпус установок складається з каркаса, виготовленого з алюмінієвого профіля та сендвіч панелей. Товщина панелей – 45 мм. Панелі установок виготовлені із сталі з покриттям алюмоцинком. Тип даного покриття забезпечує надійний захист металу від корозії та рекомендований до застосування у районах із агресивним повітряним середовищем. . Строк служби металу із даним типом покриття – до 50 років. Наповнення панелей – мінеральна вата.

## ВЕНТИЛЯТОР

В установках використані відцентрові вентилятори з двигунами на валу (ЕС вентилятори). Усі вентилятори виробництва компанії ZIEHL-ABEGG (Німеччина) та EBM PAPST (Німеччина).

**ЕС-технологія** – це інтелектуальна технологія, яка використовує інтегральну електронну систему керування, що дозволяє досягати того, що двигун завжди працює з оптимальним навантаженням. У порівнянні з АС двигунами ефективність використання енергії в ЕС-двигунах набагато вища. Перевага ЕС-вентиляторів – у низькому енергоспоживанні та простоті управління.



### **ПЕРЕВАГИ:**

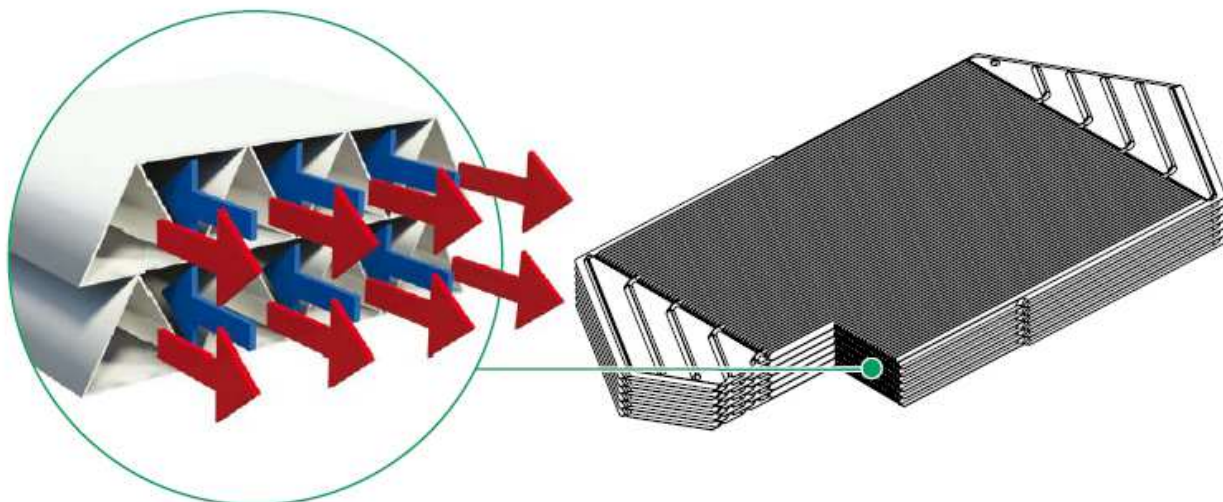
- Високий ККД (93 %), економія електроенергії забезпечує зниження експлуатаційних витрат (зниження витрат на електроенергію від 30 % за рахунок оптимізації режиму роботи вентилятора відповідно до необхідних параметрів).
- Низький рівень шуму при порівняно високій потужності (нижче, ніж у традиційних вентиляторів на 20÷30 дБ(А)).
- Можливість плавного та точного регулювання, можливість програмування, регулювання продуктивності вентилятора в залежності від рівня температури, тиску, ступеня задимленості.
- Захист двигуна від механічних впливів та електричних навантажень (діапазон допустимих напруг живлення 200-277 В та 380-480 В  $\pm 15$  %).
- Не потребує обслуговування.

- Має тривалий термін служби (понад 60 000 годин, тобто 6-8 років безперервної роботи).

## УТИЛІЗАТОР

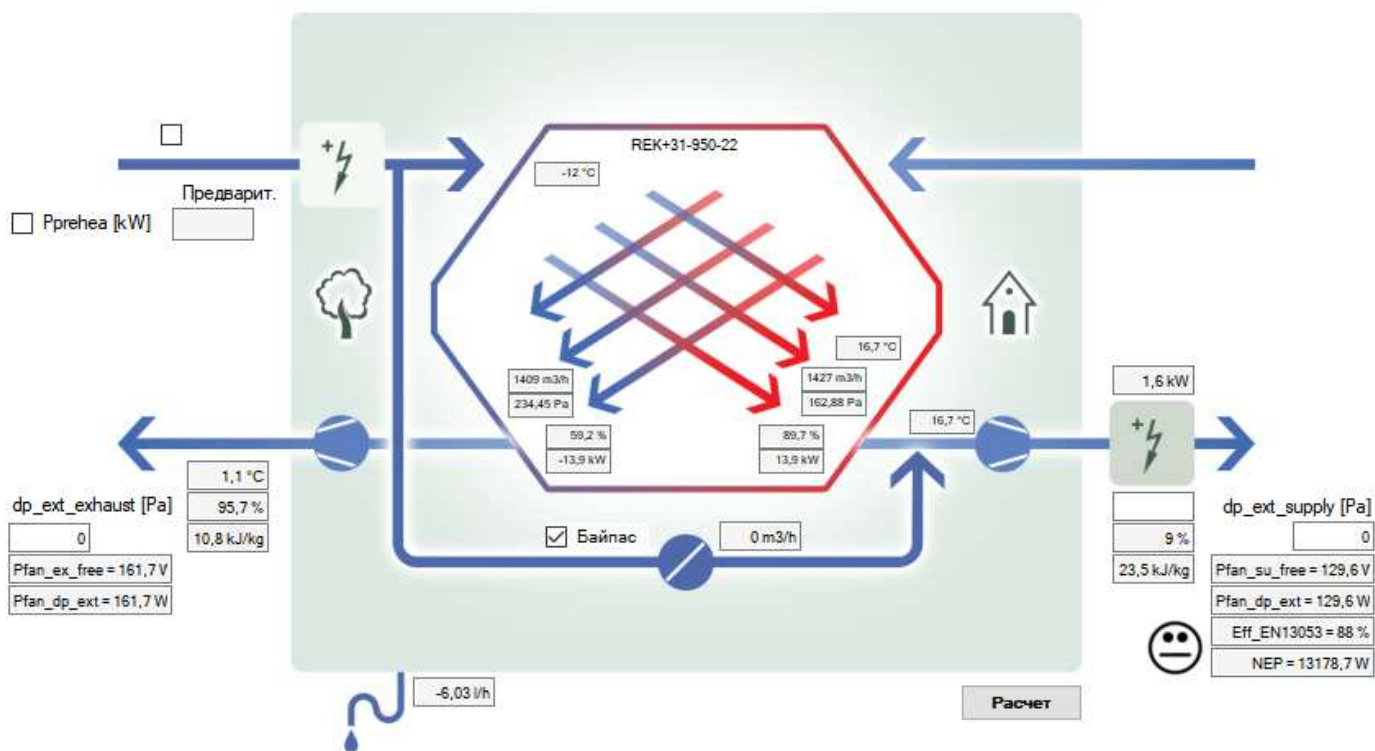
В установках застосовуються вискоелективний протиточний пластинчастий рекуператор. У якості матеріала для пластин використовується корозійностійкій легований сплав алюмінія або полістирол, який можливо застосовувати при низьких температурах і який відновлює свою геометрію у випадку обмерзання.

Потоки припливного свіжого повітря і витяжного відпрацьованого повністю розділені і направлені зустрічно уздовж тонких паралельно розташованих алюмінієвих/полістиролових пластин. Переніс вологи та запахів із одного потоку в інший виключен.



Ефективність протиточного утилізатора може складати до 85..90% (в залежності від температурно-вологісних характеристик припливного та витяжного повітря).

Нижче наведен приклад розрахунку протиточного утилізатора, де можна побачити що, орієнтовно, до температур зовнішнього повітря  $-10..-12\text{ }^{\circ}\text{C}$  він не обмерзає і при цьому має ККД 88 % (підігрів зовнішнього повітря від  $-12\text{ }^{\circ}\text{C}$  до  $+16,7\text{ }^{\circ}\text{C}$ ).



Модуль протиточного утилізатора комплектується дренажним піддоном из нержавіючої сталі.

При конденсації з'являється ризик обмерзання утилізатора. Для запобігання цього установка оснащена байпасом з повітряним клапаном та приводом. Також цей байпас дозволяє також використовувати його для режиму фрікулінгу – охолодження внутрішнього повітря за рахунок більш холоднішого зовнішнього. Це дуже зручно для приміщень де є багато внутрішніх теплонадходжень – кафе, ресторани, конференц-холи....



## **ЕЛЕКТРОКАЛОРИФЕР**

Електричний нагрівач складається з нагрівального елемента із термостійкого сплаву Cr-Ni-Fe, закріпленого на рамці із сталі з покриттям алюцинк (AlZn), Нагрівач оснащений двома захистами по перегріву.

Регулювання потужності ТЕНів можливе як ВКЛ/ВИКЛ, так і плавне симісторне.

## **ТЕПЛООБМІННИКИ**

### **Водяний нагрівач/охолоджувач**

Застосовуються теплообмінники з мідними трубками та алюмінієвим оребренням. Для запобігання електрохімічній корозії всі колектори теплообмінників виготовлені із міді. Максимальна температура теплоносія 100 °С. Максимальний робочий тиск 1,6 МПа.

Додатково охолоджувач укомплектований краплеуловлювачем та дренажним піддоном з нержавіючої сталі.

Теплообмінники мають штуцери для дренажу та продувки.

### **Фреоновий нагрівач/охолоджувач**

Застосовуються теплообмінники з мідними трубками та алюмінієвим оребренням. Максимальний робочий тиск 4,2 МПа.

Додатково теплообмінник укомплектований краплеуловлювачем та дренажним піддоном з нержавіючої сталі.

Фреонові теплообмінники знаходяться під надлишковим тиском (азот).

## **ФІЛЬТР**

Стандартно встановлюються кишенькові/панельні фільтри класу EU4, виготовлені із негорючої вологостійкої синтетичної тканини. Рекомендований кінцевий перепад тиску – 200...250 Па.

Установки можуть бути укомплектовані додатковою фільтрацією повітря класу F7 та F9, які представляють собою окремі секції або фільтр-бокси.

## **ШУМОГЛУШНИКИ**

Всі установки можуть бути укомплектовані каналними шумоглушниками які зможуть забезпечити більш ретельні вимоги до шумових показників у приміщеннях які обслуговують ці установки.

## **СИСТЕМА АВТОМАТИКИ**

Блок автоматики розташований безпосередньо на вентиляційній установці та укомплектований виносним пультом керування, на дисплеї якого відображаються усі технологічні параметри. Пульт керування підключається до блоку автоматики кабелем довжиною до 100 м. Це дозволяє встановлювати пульт у приміщенні, яке обслуговує інженерна система.

Увімкнення/вимкнення вентиляційної установки може відбуватись як з пульта керування так і по задалегідь заданому розкладу. Вимкнення установки також відбувається при спрацюванні пожежної сигналізації.

Задача автоматики – підтримка на заданому рівні температури витяжного повітря. При цьому температура припливного повітря обмежується по мінімальній та максимальній величині. Також можливо переключення режиму роботи установки по підтримці температури припливного повітря.

Робота утилізатора тепла контролюється шляхом встановлення термостата обмерзання по витяжному повітрю. У випадку спрацювання термостату відбувається процедура відтайки шляхом відкриття байпасного клапану.

У вентиляційних установках передбачено плавне регулювання швидкості вентиляторів. Швидкість припливного та витяжного вентиляторів змінюється синхронно. Передбачений режим керування швидкістю, при якому швидкість знижується при досягненні заданої температури у витяжному каналі.

Система автоматики в стандартному виконанні дозволяє її підключення до системи диспетчеризації по протоколу MODBUS. Паспорт на систему автоматики містить перелік змінних необхідних для організації цього під'єднання.

## **СИСТЕМА ДИСПЕТЧЕРИЗАЦІЇ**

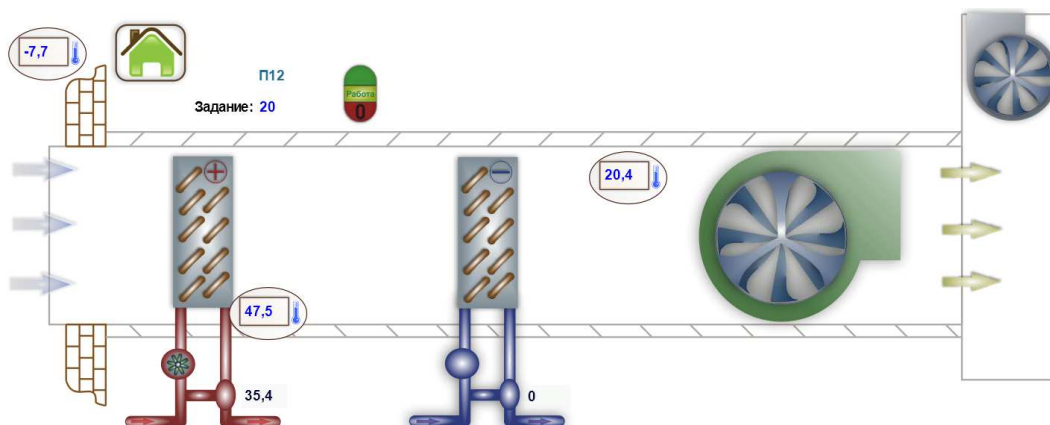
Диспетчеризація не входить в комплект поставки базової версії установки. При необхідності віддаленого контролю, управління, моніторингу параметрів установки, Замовнику пропонується опціональний комплект. За допомогою додаткового, опціонального, комплекту можливо створити єдину SCADA систему об'єкту разом з іншим обладнанням, або індивідуальну SCADA систему для управління і моніторингу певної установки.

Нижче наведена структурна схема WEB – орієнтованої диспетчеризації.



За допомогою спеціального апаратно-програмного забезпечення можливий віддалений контроль, управління, моніторинг параметрів установки за допомогою браузера комп'ютера або мобільних пристроїв (телефон, планшет). Також, можна організувати повноцінне місце оператора з встановленим спеціалізованим ПЗ.

Нижче наведено приклад мнемосхеми установки в системі диспетчеризації.



## Характеристики вентиляторів

Тип	Живлення, В/ф/Гц	Потужність, Вт	Струм, А	Клас захисту	Частота обертання, об/хв	Температура повітря, що переміщається, °С
МС 2	230/1/50	660	3,3	IP 44	3250	від -25 до 45
МС 2 (посилений)	230/1/50	780	4,0	IP 44	3600	від -25 до 45
МС 4	380/3/50	1150	1,9	IP 44	2900	від -25 до 45
МС 4 (посилений)		2500	4,0	IP 44	3640	від -25 до 45
МС-4.5	380/3/50	2500	4,0	IP 44	2970	від -25 до 45

## Характеристики електрокалориферів

Тип	Потужність, кВт	Напруга, В	Кількість фаз	Кількість ТЕНів	Кількість ступенів
МС 2	9	380	3	9	1
МС 2	12	380	3	12	1
МС 2	15	380	3	15	1
МС 2	18	380	3	18	1
МС 2	21	380	3	21	1
МС 2	24	380	3	24	1
МС 4	18	380	3	6	1
МС 4	27	380	3	9	1
МС 4	36	380	3	12	2 (18+18 кВт)
МС 4	45	380	3	15	2 (27+18 кВт)
МС 4	54	380	3	18	2 (27+27 кВт)
МС 4.5	27	380	3	9	1
МС 4.5	36	380	3	12	2 (18+18 кВт)
МС 4.5	45	380	3	15	2 (27+18 кВт)
МС 4.5	54	380	3	18	2 (27+27 кВт)

## Шумові характеристики

Тип	Октавна полоса, Гц								Загальний рівень звукового тиску, дБ(А)
	63 (dB)	125 (dB)	250 (dB)	500 (dB)	1000 (dB)	2000 (dB)	4000 (dB)	8000 (dB)	
<b>МС 2</b>	57	50	49	40	46	39	39	29	49
<b>МС 4</b>	60	56	51	45	49	41	41	30	52
<b>МС 4.5</b>	64	60	58	58	58	57	48	43	62

Рівень звукового тиску наведено у вільному просторі на відстані один метр від установки (з урахуванням повітроводів довжиною три метри на сторонах, що всмоктують і нагнітають).



# ХАРАКТЕРИСТИКИ ВОДЯНИХ НАГРІВАЧІВ

## Водяний нагрівач МС 2

(вказана максимальна потужність)

Витрата повітря [м³/год]	Темп. повітря на вході [°C]	Втрата тиску [Па]	Вода 90/70°C				Вода 80/60°C				Вода 70/50°C			
			Потужність [кВт]	Темп. повітря на виході [°C]	Витрата води [м³/год]	Втрата тиску по воді [кПа]	Потужність [кВт]	Темп. повітря на виході [°C]	Витрата води [м³/год]	Втрата тиску по воді [кПа]	Потужність [кВт]	Темп. повітря на виході [°C]	Витрата води [м³/год]	Втрата тиску по воді [кПа]
1300	-22	26	25,9	37,3	1,14	6,7	23,0	30,7	1,01	5,5	20,1	24,0	0,88	4,4
1700		38	30,9	32,2	1,37	9,2	27,5	26,1	1,21	7,6	24,0	20,0	1,05	6,0
2100		54	35,4	28,2	1,56	11,8	31,4	22,6	1,38	9,7	27,4	16,9	1,20	7,7

Діаметр підключення водяного нагрівача, 3/4"

## Водяний нагрівач МС 4

(вказана максимальна потужність)

Витрата повітря [м³/год]	Темп. повітря на вході [°C]	Втрата тиску [Па]	Вода 90/70°C				Вода 80/60°C				Вода 70/50°C			
			Потужність [кВт]	Темп. повітря на виході [°C]	Витрата води [м³/год]	Втрата тиску по воді [кПа]	Потужність [кВт]	Темп. повітря на виході [°C]	Витрата води [м³/год]	Втрата тиску по воді [кПа]	Потужність [кВт]	Темп. повітря на виході [°C]	Витрата води [м³/год]	Втрата тиску по воді [кПа]
2200	-22	30	43,3	36,6	1,91	14,2	38,5	30,2	1,69	11,7	33,8	23,7	1,48	9,4
2600		38	48,3	33,4	2,13	17,4	43,0	27,3	1,89	14,3	37,7	21,2	1,65	11,5
3000		47	53,0	30,7	2,34	20,6	47,2	24,9	2,07	16,9	41,3	19,1	1,81	13,6
3400		59	57,4	28,3	2,53	23,9	51,1	22,8	2,25	19,6	44,7	17,2	1,96	15,4

Діаметр підключення водяного нагрівача, 3/4"

## Водяний нагрівач МС 4.5

(вказана максимальна потужність)

Витрата повітря [м³/год]	Темп. повітря на вході [°C]	Втрата тиску [Па]	Вода 90/70°C				Вода 80/60°C				Вода 70/50°C			
			Потужність [кВт]	Темп. повітря на виході [°C]	Витрата води [м³/год]	Втрата тиску по воді [кПа]	Потужність [кВт]	Темп. повітря на виході [°C]	Витрата води [м³/год]	Втрата тиску по воді [кПа]	Потужність [кВт]	Темп. повітря на виході [°C]	Витрата води [м³/год]	Втрата тиску по воді [кПа]
3500	-22	29	69,1	36,8	3,06	18,0	61,5	30,3	2,7	14,7	53,8	23,8	2,34	11,8
4000		35	75,5	34,2	3,35	21,2	67,2	28,0	2,95	17,4	58,8	21,8	2,59	13,8
4500		42	81,2	32,0	3,60	24,5	72,5	26,0	3,2	20,0	63,5	20,1	2,77	16,0
5000		50	87,2	30,0	3,85	27,8	77,6	24,2	3,42	22,7	67,9	18,5	2,99	18,1
5500		59	92,6	28,2	4,10	31,1	82,4	22,6	3,64	25,4	72,1	17,1	3,17	20,2

Діаметр підключення водяного нагрівача, 3/4"

# ХАРАКТЕРИСТИКИ ВОДЯНИХ ОХОЛОДЖУВАЧІВ

## Водяний охолоджувач МС 2

(вказана максимальна потужність)

Витрата повітря, м <sup>3</sup> /год	Вода 7/12°C						Етиленглицоль 40%, 7/12°C					
	Параметри повітря на вході t <sub>вх</sub> =35°C, j=45%						Параметри повітря на вході t <sub>вх</sub> =35°C, j=45%					
	Потужність [кВт]	Темп. повітря на виході [°C]	Відн. волог. повітря на виході [%]	Втрата тиску [Па]	Витрата води [м <sup>3</sup> /год]	Втрата тиску по воді [кПа]	Потужність [кВт]	Темп. повітря на виході [°C]	Відн. волог. повітря на виході [%]	Втрата тиску [Па]	Витрата води [м <sup>3</sup> /год]	Втрата тиску по воді [кПа]
500	5,5	16,7	87	17	0,94	3,5	3,9	19,8	88	15	0,78	3,4
900	8,6	17,7	85	41	1,50	10,2	5,5	23,7	69	40	1,10	7,9
1300	11,1	19,3	82	76	1,90	16,0	6,3	25,6	66	73	1,20	10,1
1700	13,1	20,6	79	118	2,30	21,8	7,0	26,9	63	114	1,40	12,0
2100	15,0	22,2	72	170	2,60	27,4	9,7	26,0	65	164	1,90	21,5

Діаметр підключення водяного охолоджувача, 3/4"

## Водяний охолоджувач МС 4

(вказана максимальна потужність)

Витрата повітря, м <sup>3</sup> /год	Вода 7/12°C						Етиленглицоль 40%, 7/12°C					
	Параметри повітря на вході t <sub>вх</sub> =35°C, j=45%						Параметри повітря на вході t <sub>вх</sub> =35°C, j=45%					
	Потужність [кВт]	Темп. повітря на виході [°C]	Відн. волог. повітря на виході [%]	Втрата тиску [Па]	Витрата води [м <sup>3</sup> /год]	Втрата тиску по воді [кПа]	Потужність [кВт]	Темп. повітря на виході [°C]	Відн. волог. повітря на виході [%]	Втрата тиску [Па]	Витрата води [м <sup>3</sup> /год]	Втрата тиску по воді [кПа]
1400	14,6	16,4	88	45	2,50	11,6	7,8	22,6	83	40	1,55	5,0
1800	17,5	17,4	86	68	3,00	16,1	8,7	24,1	78	57	1,73	6,0
2200	20,1	18,4	84	95	3,50	20,5	13,4	22,8	78	84	2,63	12,8
2600	22,5	19,1	82	125	3,90	25,0	15,8	23,1	77	111	3,13	17,1
3000	24,6	19,8	81	158	4,20	29,4	17,8	23,5	75	146	3,53	21,2

Діаметр підключення водяного охолоджувача, 1"

## Водяний охолоджувач МС 4.5

(вказана максимальна потужність)

Витрата повітря, м <sup>3</sup> /год	Вода 7/12°C						Етиленглицоль 40%, 7/12°C					
	Параметри повітря на вході t <sub>вх</sub> =35°C, j=45%						Параметри повітря на вході t <sub>вх</sub> =35°C, j=45%					
	Потужність [кВт]	Темп. повітря на виході [°C]	Відн. волог. повітря на виході [%]	Втрата тиску [Па]	Витрата води [м <sup>3</sup> /год]	Втрата тиску по воді [кПа]	Потужність [кВт]	Темп. повітря на виході [°C]	Відн. волог. повітря на виході [%]	Втрата тиску [Па]	Витрата води [м <sup>3</sup> /год]	Втрата тиску по воді [кПа]
3500	32,1	19,6	79	92	5,51	14,1	15,1	25,0	75	73	2,99	6,3
4000	35,1	20,3	77	113	6,05	16,5	23,4	23,3	77	99	4,61	13,5
4500	38,0	20,8	76	140	6,52	19,0	23,5	23,5	76	124	5,18	16,5
5000	40,7	21,4	75	170	6,98	21,5	23,7	23,7	75	152	5,65	19,3

Діаметр підключення водяного охолоджувача, 1 1/4"

# ХАРАКТЕРИСТИКИ ФРЕОНОВИХ ОХОЛОДЖУВАЧІВ

## Фреоновий охолоджувач МС 2

(вказана максимальна потужність)

Вирата повітря, м <sup>3</sup> /год	R407C температура випаровування 7°C	Параметри повітря на вході t <sub>вх</sub> =35°C, j=45%			R410A температура випаровування 7°C	Параметри повітря на вході t <sub>вх</sub> =35°C, j=45%		
	Q, кВт	t <sub>вих</sub> , °C	j <sub>вих</sub> , %	P, Па	Q, кВт	t <sub>вих</sub> , °C	j <sub>вих</sub> , %	P, Па
500	5,9	15,8	88	17	5,3	17,4	86	16
900	7,9	18,4	87	33	8,1	18,3	86	33
1300	9,6	20,4	84	59	9,8	20,3	83	59
1700	11,0	21,6	81	91	11,3	21,4	81	91
2100	12,2	22,5	80	127	12,6	22,3	79	127

Діаметр підключення фреонового теплообмінника, 16/22 мм'

## Фреоновий охолоджувач МС 4

(вказана максимальна потужність)

Вирата повітря, м <sup>3</sup> /год	R407C температура випаровування 7°C	Параметри повітря на вході t <sub>вх</sub> =35°C, j=45%			R410A температура випаровування 7°C	Параметри повітря на вході t <sub>вх</sub> =35°C, j=45%		
	Q, кВт	t <sub>вих</sub> , °C	j <sub>вих</sub> , %	P, Па	Q, кВт	t <sub>вих</sub> , °C	j <sub>вих</sub> , %	P, Па
1400	12,3	18,5	86	33	12,4	18,4	86	33
1800	13,9	20,0	84	49	14,1	19,9	84	49
2200	15,5	20,8	83	67	15,8	20,7	82	67
2600	17,0	21,6	81	88	17,4	21,4	88	88
3000	18,2	22,2	80	110	18,7	22,0	80	111

Діаметр підключення фреонового теплообмінника, 16/22 мм'

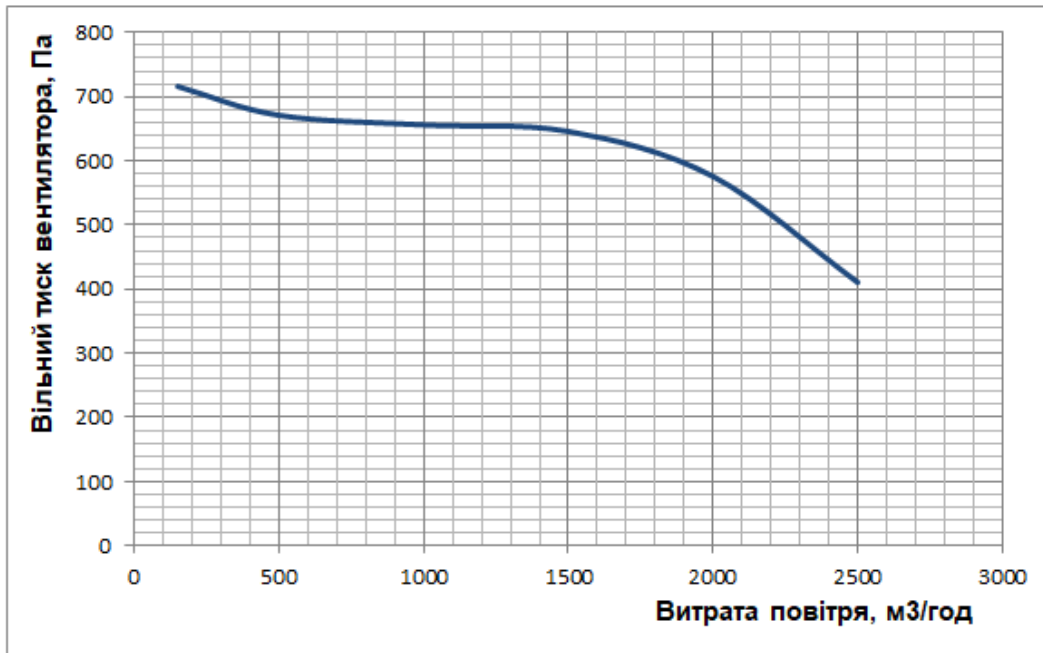
## Фреоновий охолоджувач МС 4.5

(вказана максимальна потужність)

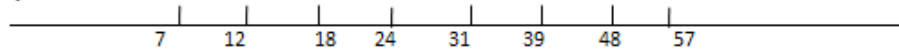
Вирата повітря, м <sup>3</sup> /год	R407C температура випаровування 7°C	Параметри повітря на вході t <sub>вх</sub> =35°C, j=45%			R410A температура випаровування 7°C	Параметри повітря на вході t <sub>вх</sub> =35°C, j=45%		
	Q, кВт	t <sub>вих</sub> , °C	j <sub>вих</sub> , %	P, Па	Q, кВт	t <sub>вих</sub> , °C	j <sub>вих</sub> , %	P, Па
3500	36,1	17,9	83	97	31,6	19,6	81	95
4000	39,4	18,6	81	117	34,6	20,2	79	114
4500	42,4	19,3	80	137	37,6	20,7	78	135
5000	45,3	19,9	78	159	40,4	21,1	77	156
5300	46,9	20,2	78	175	42,1	21,4	76	172

Діаметр підключення фреонового теплообмінника, 16/22 мм'

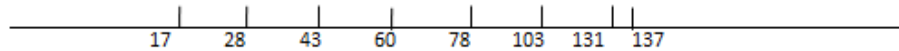
# АЕРОДИНАМІЧНІ ХАРАКТЕРИСТИКИ тип МС 2 (стандартний вентилятор)



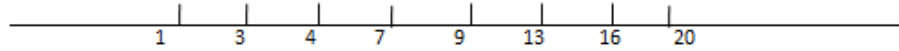
водяний нагрівач



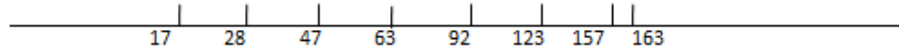
фреоновий теплообмінник



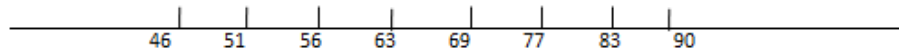
електрокалорифер



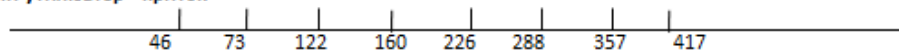
водяний охолоджувач



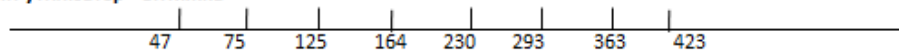
фільтр G4



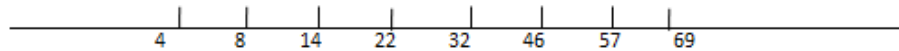
протиточний утилізатор - приток



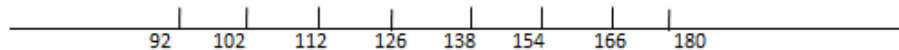
протиточний утилізатор - витяжка



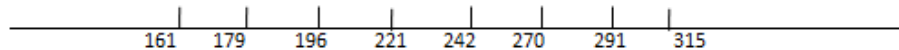
шумоглушник



фільтр F7



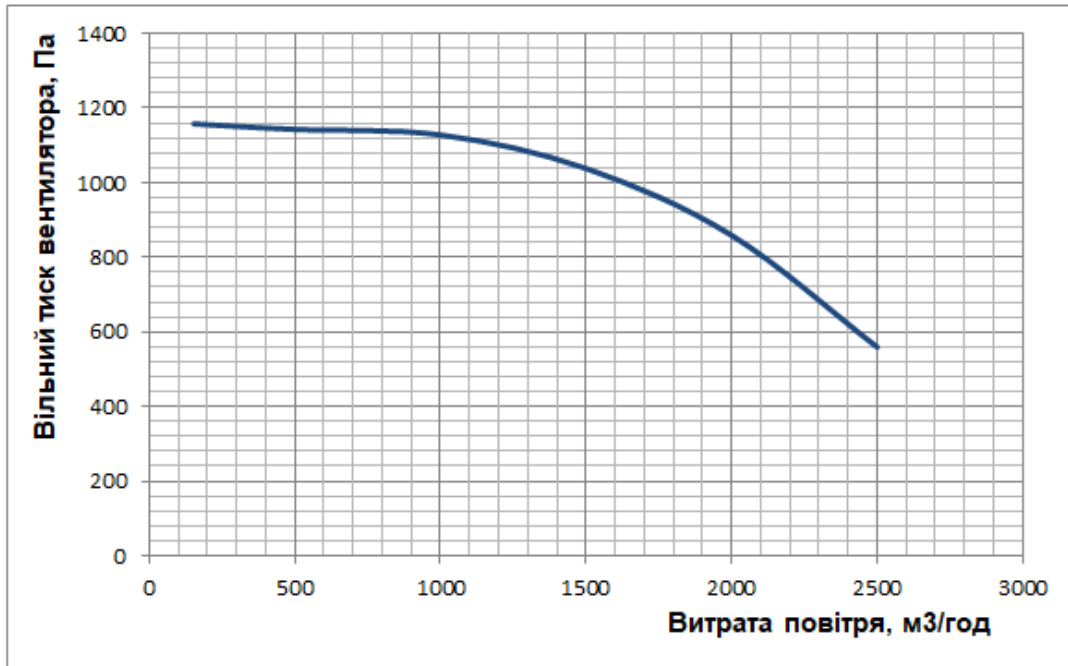
фільтр F9



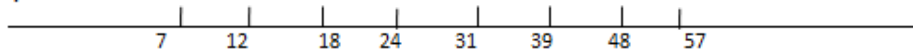
**Для отримання вільного тиску установки - треба відняти від вільного тиску вентилятора втрату тиску на кожному елементі установки.**

# АЕРОДИНАМІЧНІ ХАРАКТЕРИСТИКИ

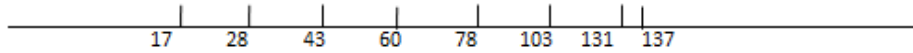
## тип МС 2 (посилений вентилятор)



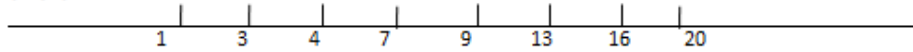
водяний нагрівач



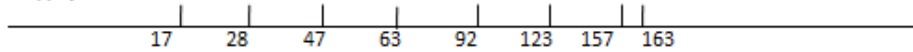
фреоновий теплообмінник



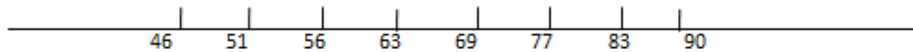
електрокалорифер



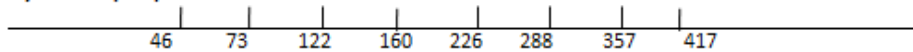
водяний охолоджувач



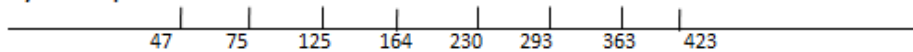
фільтр G4



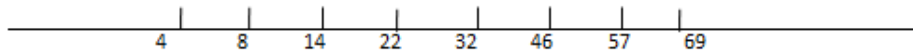
протиточний утилізатор - приток



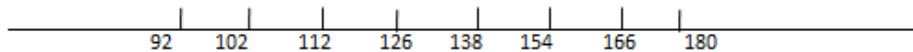
протиточний утилізатор - витяжка



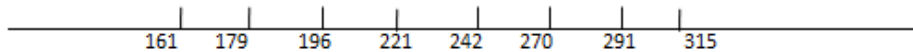
шумоглушник



фільтр F7

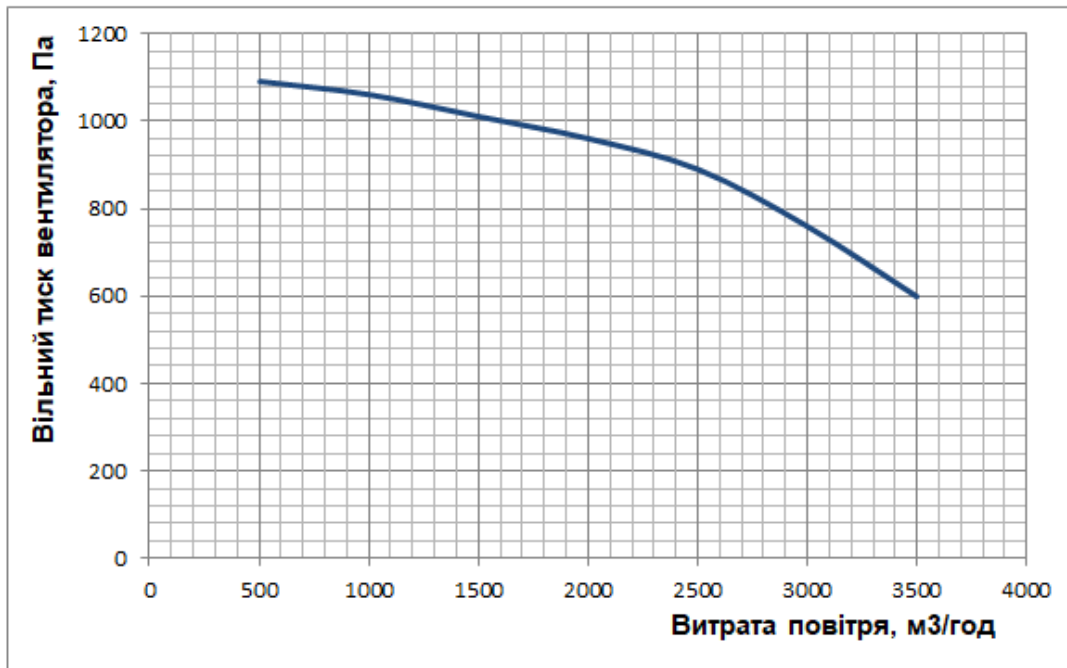


фільтр F9

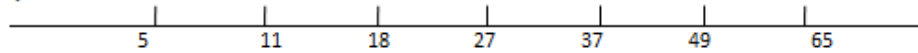


**Для отримання вільного тиску установки - треба відняти від вільного тиску вентилятора втрату тиску на кожному елементі установки.**

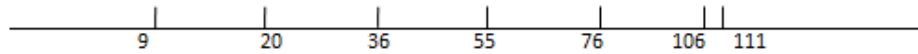
# АЕРОДИНАМІЧНІ ХАРАКТЕРИСТИКИ тип МС 4 (стандартний вентилятор)



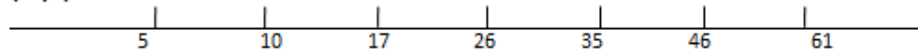
водяний нагрівач



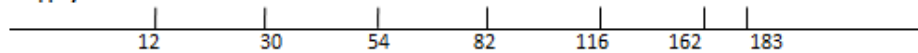
фреоновий теплообмінник



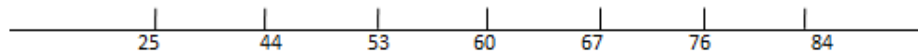
електрокалорифер



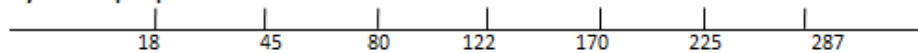
водяний охолоджувач



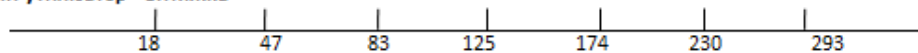
фільтр G4



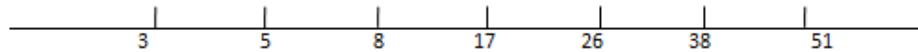
протиточний утилізатор - приток



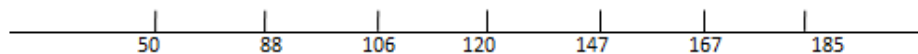
протиточний утилізатор - витяжка



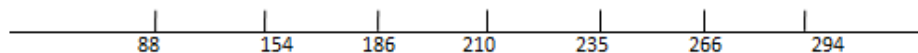
шумоглушник



фільтр F7



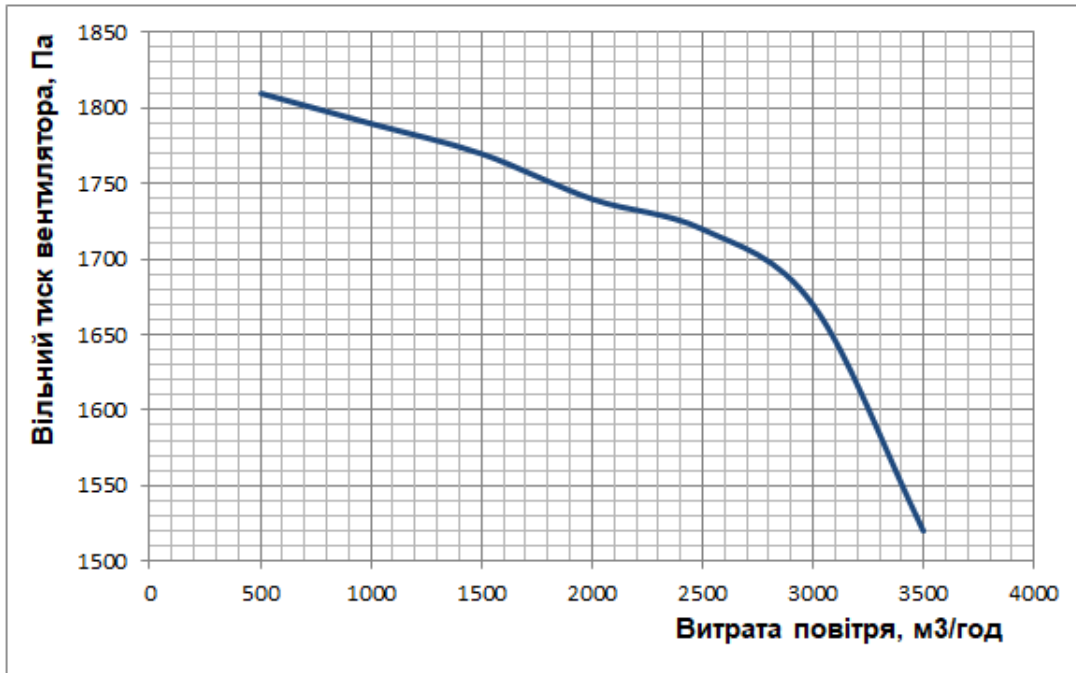
фільтр F9



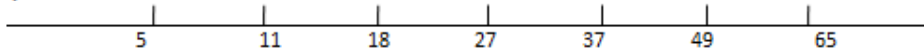
**Для отримання вільного тиску установки - треба відняти від вільного тиску вентилятора втрату тиску на кожному елементі установки.**

# АЕРОДИНАМІЧНІ ХАРАКТЕРИСТИКИ

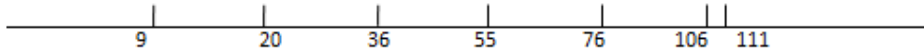
## тип МС 4 (посилений вентилятор)



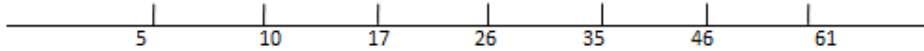
водяний нагрівач



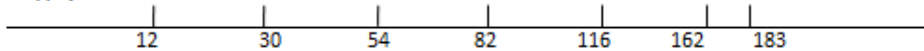
фреоновий теплообмінник



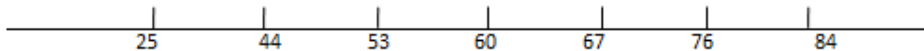
електрокалорифер



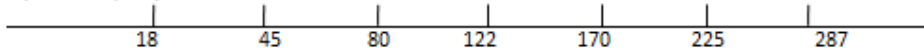
водяний охолоджувач



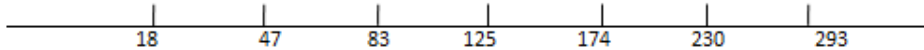
фільтр G4



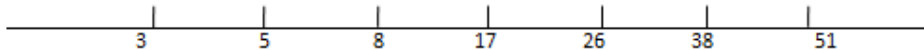
протиточний утилізатор - приток



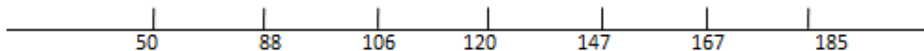
протиточний утилізатор - витяжка



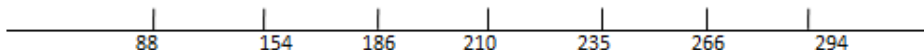
шумоглушник



фільтр F7



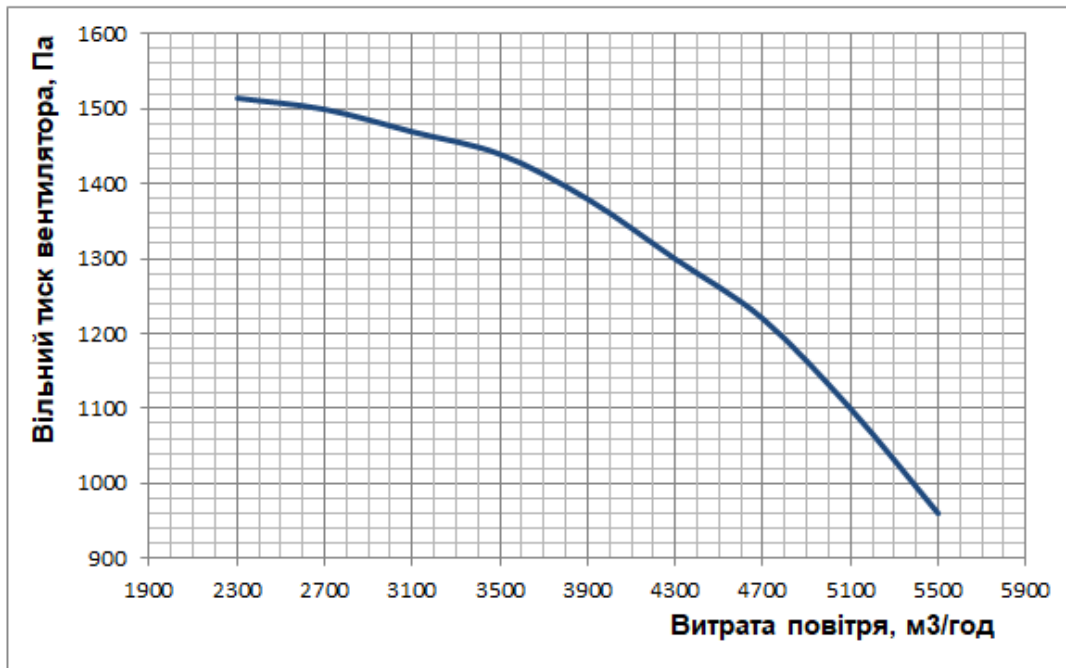
фільтр F9



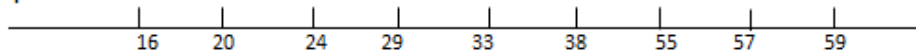
**Для отримання вільного тиску установки - треба відняти від вільного тиску вентилятора втрату тиску на кожному елементі установки.**

# АЕРОДИНАМІЧНІ ХАРАКТЕРИСТИКИ

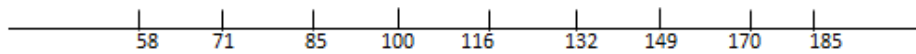
## тип МС 4.5



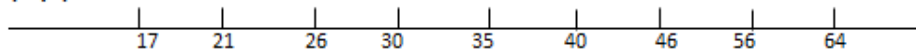
водяний нагрівач



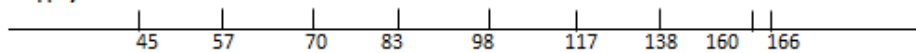
фреоновий теплообмінник



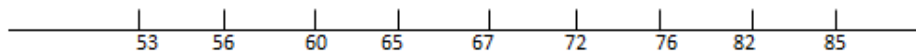
електрокалорифер



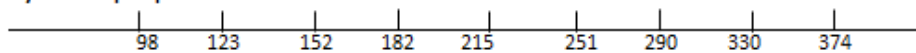
водяний охолоджувач



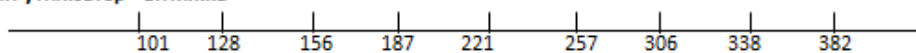
фільтр G4



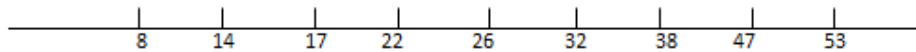
протиточний утилізатор - приток



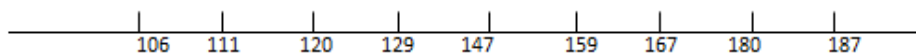
протиточний утилізатор - витяжка



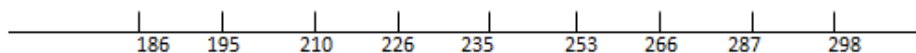
шумоглушник



фільтр F7



фільтр F9



**Для отримання вільного тиску установки - треба відняти від вільного тиску вентилятора втрату тиску на кожному елементі установки.**



# ХАРАКТЕРИСТИКИ ПРОТИТОЧНИХ ВИСОКОЕФЕКТИВНИХ УТИЛІЗАТОРІВ

## Тип МС 2

Вирата повітря, м <sup>3</sup> /год	Параметри повітря приток: t <sub>вх</sub> =-22°C, j=90% Параметри повітря витяжка: t <sub>вх</sub> =20°C, j=40%				Параметри повітря приток: t <sub>вх</sub> =-15°C, j=90% Параметри повітря витяжка: t <sub>вх</sub> =20°C, j=40%				Параметри повітря приток: t <sub>вх</sub> =-10°C, j=90% Параметри повітря витяжка: t <sub>вх</sub> =20°C, j=40%			
	Q, кВт	t <sub>вих</sub> , °C	Н, %	P*, Па	Q, кВт	t <sub>вих</sub> , °C	Н, %	P*, Па	Q, кВт	t <sub>вих</sub> , °C	Н, %	P*, Па
900	11,2	15,6	89,6	77/107	9,2	16,1	88,7	80/106	7,7	16,3	87,6	82/105
1300	15,7	15,2	88,5	131/185	12,9	15,7	87,6	137/183	10,8	15,9	86,3	141/181
1700	20,0	14,8	87,7	197/280	16,3	15,3	86,7	206/277	13,6	15,6	85,4	212/273
2100	24,1	14,7	87,3	274/392	19,5	15,2	86,2	287/388	16,2	15,4	84,8	296/383

\* Втрата тиску показана по припливному та витяжному повітрю.

Н – Ефективність утилізатора.

## Тип МС 4.2

Вирата повітря, м <sup>3</sup> /год	Параметри повітря приток: t <sub>вх</sub> =-22°C, j=90% Параметри повітря витяжка: t <sub>вх</sub> =20°C, j=40%				Параметри повітря приток: t <sub>вх</sub> =-15°C, j=90% Параметри повітря витяжка: t <sub>вх</sub> =20°C, j=40%				Параметри повітря приток: t <sub>вх</sub> =-10°C, j=90% Параметри повітря витяжка: t <sub>вх</sub> =20°C, j=40%			
	Q, кВт	t <sub>вих</sub> , °C	Н, %	P*, Па	Q, кВт	t <sub>вих</sub> , °C	Н, %	P*, Па	Q, кВт	t <sub>вих</sub> , °C	Н, %	P*, Па
1800	21,6	15,1	88,3	151/213	17,7	15,6	87,3	157/211	14,8	15,8	85,9	162/207
2200	25,8	14,8	87,7	205/291	21,0	15,3	86,6	214/287	17,5	15,6	85,3	220/284
2600	29,9	14,7	87,3	265/380	24,2	15,2	86,3	278/375	20,1	15,5	84,9	287/370

\* Втрата тиску показана по припливному та витяжному повітрю.

Н – Ефективність утилізатора.

## Тип МС 4

Вирата повітря, м <sup>3</sup> /год	Параметри повітря приток: t <sub>вх</sub> =-22°C, j=90% Параметри повітря витяжка: t <sub>вх</sub> =20°C, j=40%				Параметри повітря приток: t <sub>вх</sub> =-15°C, j=90% Параметри повітря витяжка: t <sub>вх</sub> =20°C, j=40%				Параметри повітря приток: t <sub>вх</sub> =-10°C, j=90% Параметри повітря витяжка: t <sub>вх</sub> =20°C, j=40%			
	Q, кВт	t <sub>вих</sub> , °C	Н, %	P*, Па	Q, кВт	t <sub>вих</sub> , °C	Н, %	P*, Па	Q, кВт	t <sub>вих</sub> , °C	Н, %	P*, Па
2200	26,9	15,4	89,0	103/144	22,1	15,8	88,1	107/143	18,6	16,1	86,9	110/141
2600	31,4	15,2	88,5	131/185	25,7	15,7	87,6	137/183	21,6	15,9	86,3	141/181
3000	35,8	15,0	88,2	163/231	29,2	15,5	87,0	170/227	24,4	15,7	85,7	175/224
3400	40,0	14,8	87,7	197/280	32,6	15,3	86,7	206/277	27,2	15,6	85,4	212/273

\* Втрата тиску показана по припливному та витяжному повітрю.

Н – Ефективність утилізатора.

# ХАРАКТЕРИСТИКИ ПРОТИТОЧНИХ ВИСОКОЕФЕКТИВНИХ УТИЛІЗАТОРІВ

## Тип МС 4.5

Вирата повітря, м <sup>3</sup> /год	Параметри повітря приток: t <sub>вх</sub> =-22°C, j=90% Параметри повітря витяжка: t <sub>вх</sub> =20°C, j=40%				Параметри повітря приток: t <sub>вх</sub> =-15°C, j=90% Параметри повітря витяжка: t <sub>вх</sub> =20°C, j=40%				Параметри повітря приток: t <sub>вх</sub> =-10°C, j=90% Параметри повітря витяжка: t <sub>вх</sub> =20°C, j=40%			
	Q, кВт	t <sub>вих</sub> , °C	H, %	P*, Па	Q, кВт	t <sub>вих</sub> , °C	H, %	P*, Па	Q, кВт	t <sub>вих</sub> , °C	H, %	P*, Па
3500	41,5	14,5	86,9	132/187	34,0	15,1	86,0	138/185	28,6	15,5	85,0	142/183
4000	46,8	14,3	86,4	162/230	38,2	14,9	85,5	169/227	32,1	15,3	84,5	174/224
4500	51,9	14,1	86,0	194/277	42,3	14,8	85,1	202/273	35,4	15,1	83,8	208/267
5000	56,9	14,0	85,7	228/327	46,2	14,6	84,5	238/322	38,5	15,0	83,4	246/318
5500	61,7	13,9	85,4	265/382	49,9	14,5	84,2	277/376	41,6	14,9	83,1	286/371

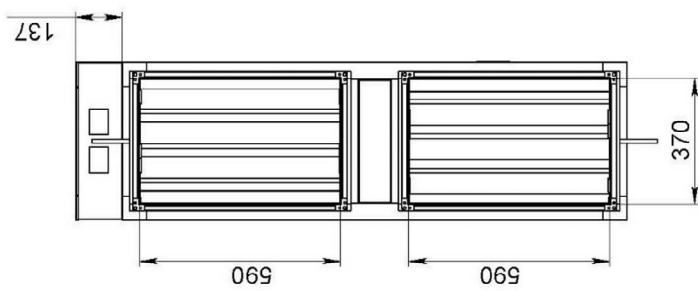
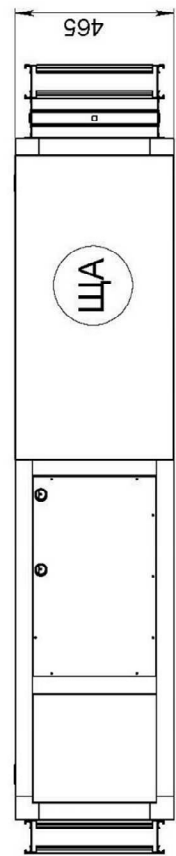
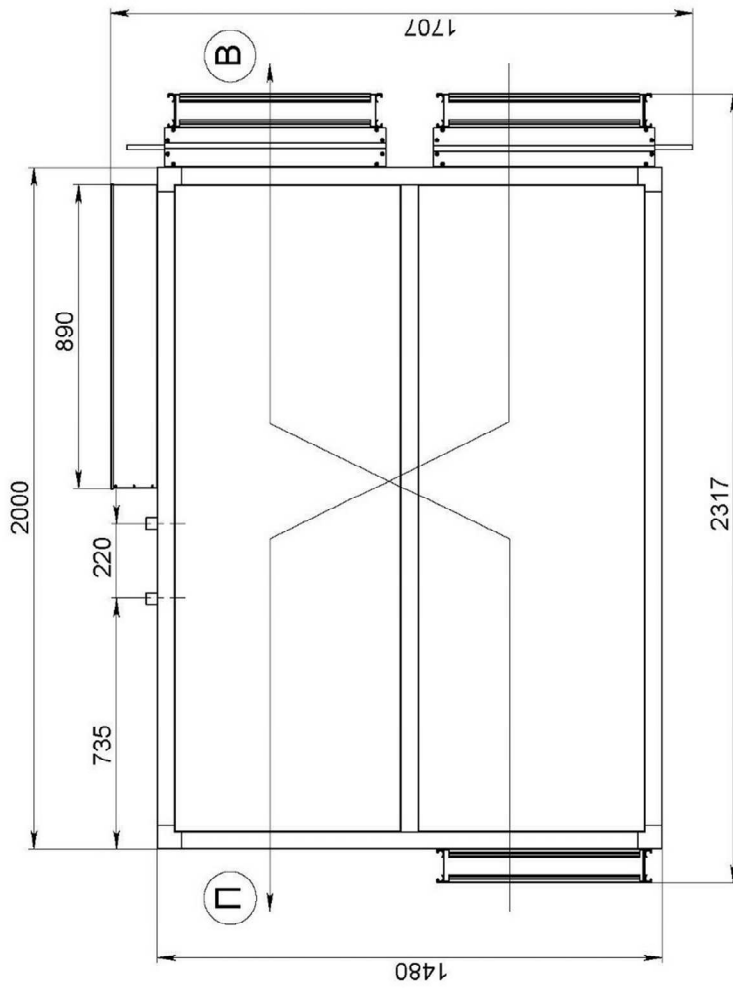
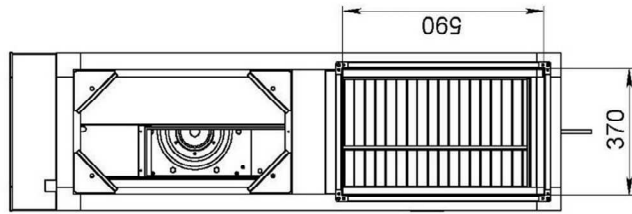
\* Втрата тиску показана по припливному та витяжному повітрю.

H – Ефективність утилізатора.

# КРЕСЛЕННЯ

## Тип МС 2 СФРК (праве виконання, вид зверху)

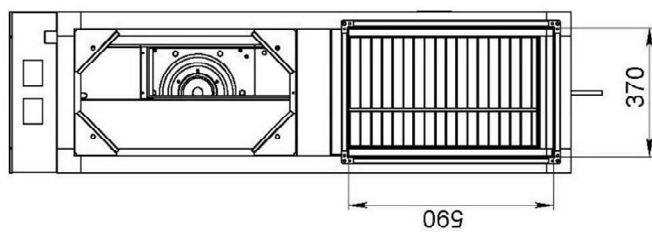
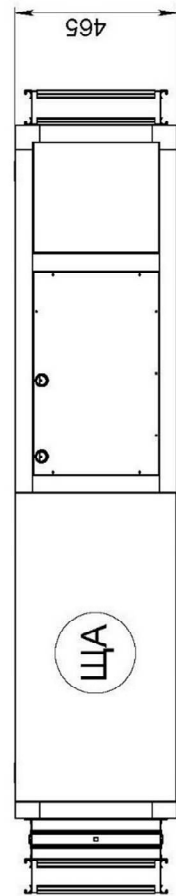
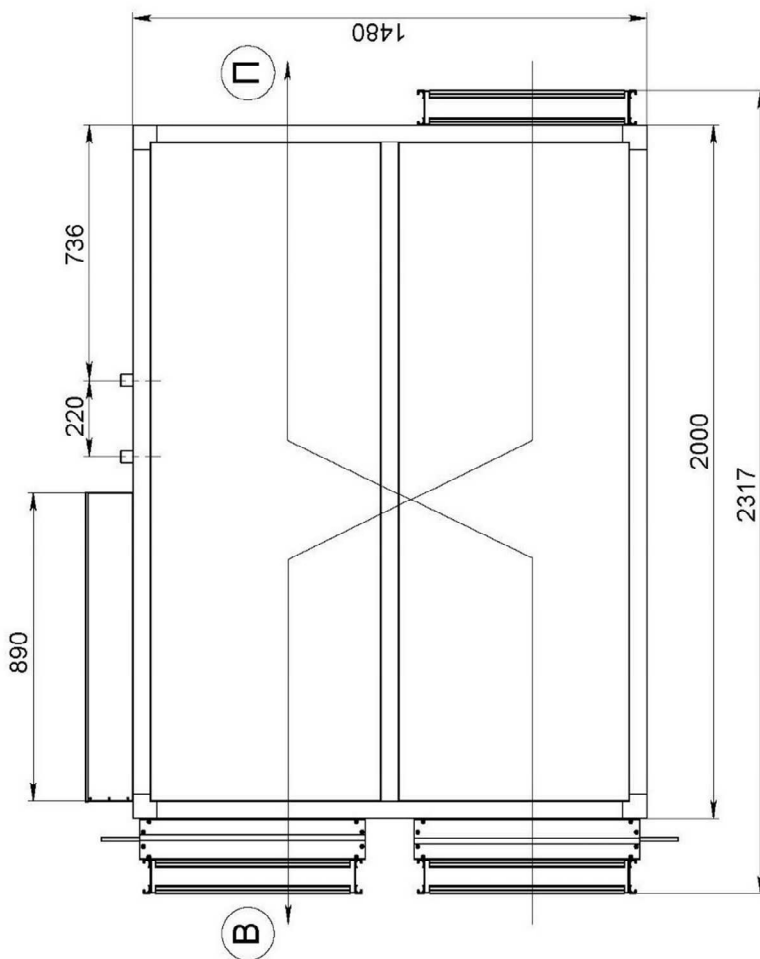
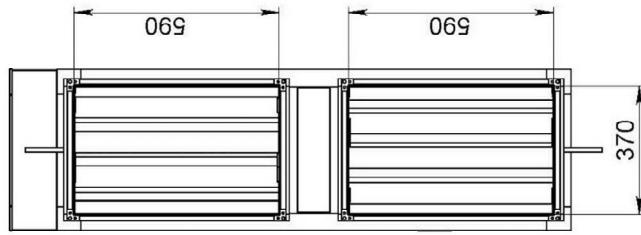
Витяжка	В
Приплив	П
Щит автоматики	ЩА
Вага	220 кг



# КРЕСЛЕННЯ

## Тип МС 2 СФРК (ліве виконання, вид зверху)

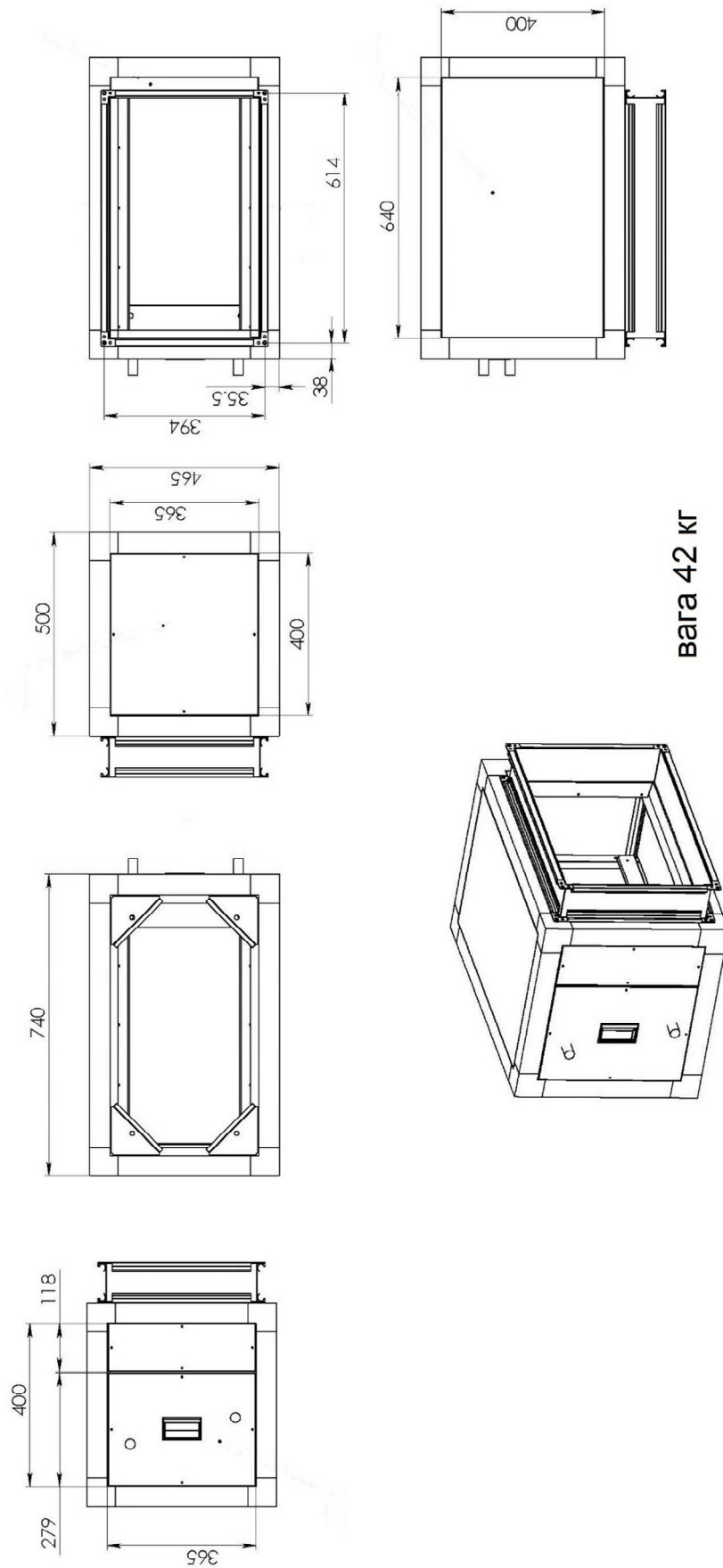
Витяжка	В
Приплив	П
Щит автоматики	ЩА
Вага	220 кг



# КРЕСЛЕННЯ

## Тип МС 2 W

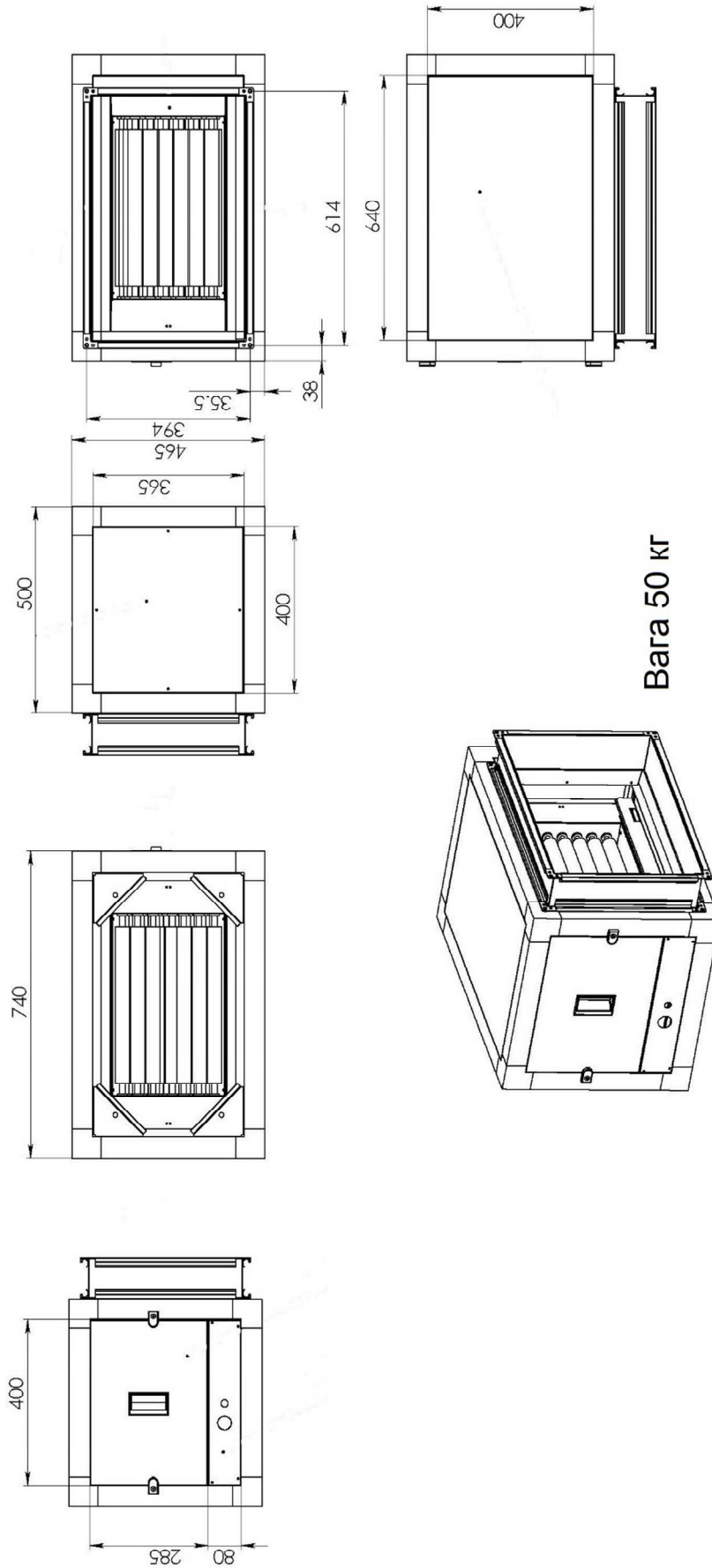
(модуль водяного нагріву)



# КРЕСЛЕННЯ

## Тип МС 2 Е

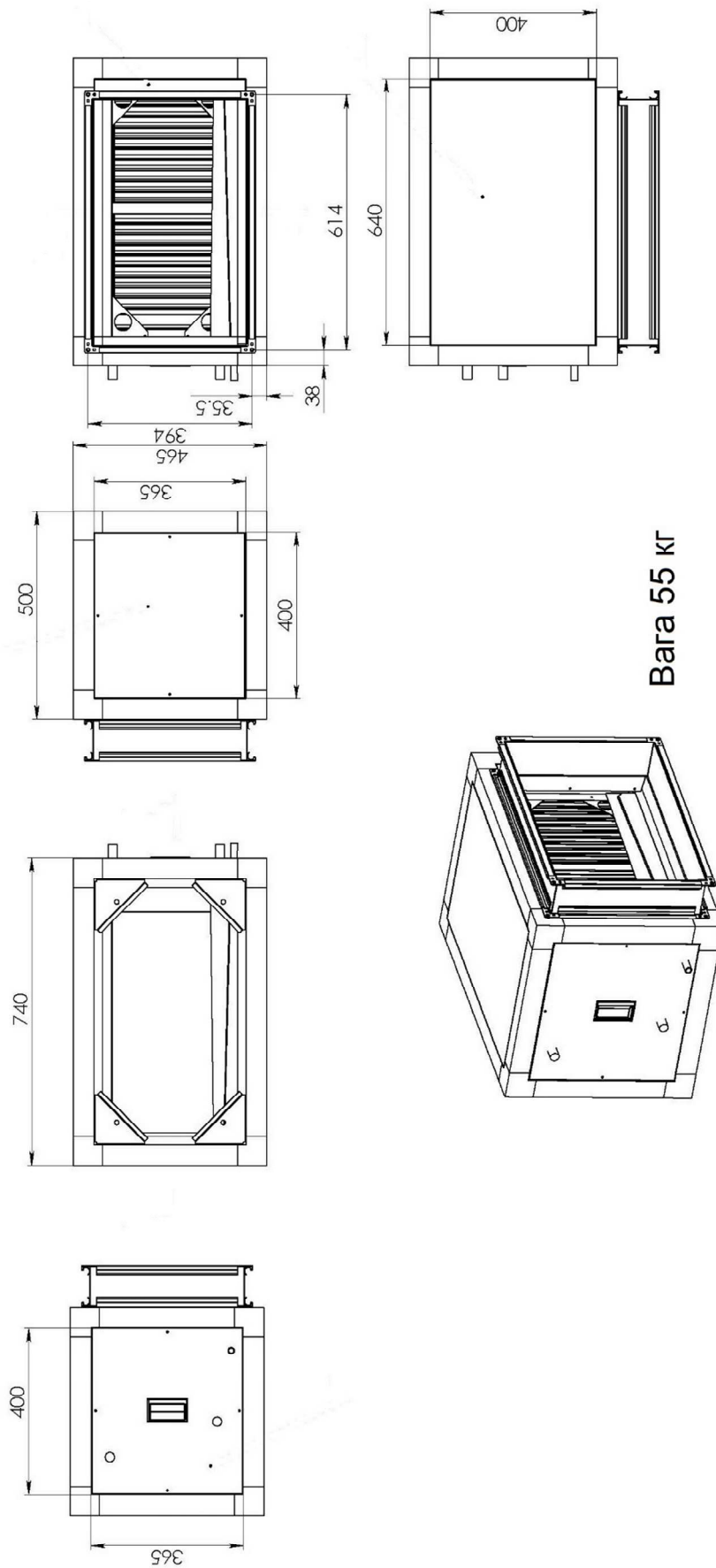
(модуль електричного нагріву)



# КРЕСЛЕННЯ

## Тип МС 2 С (F)

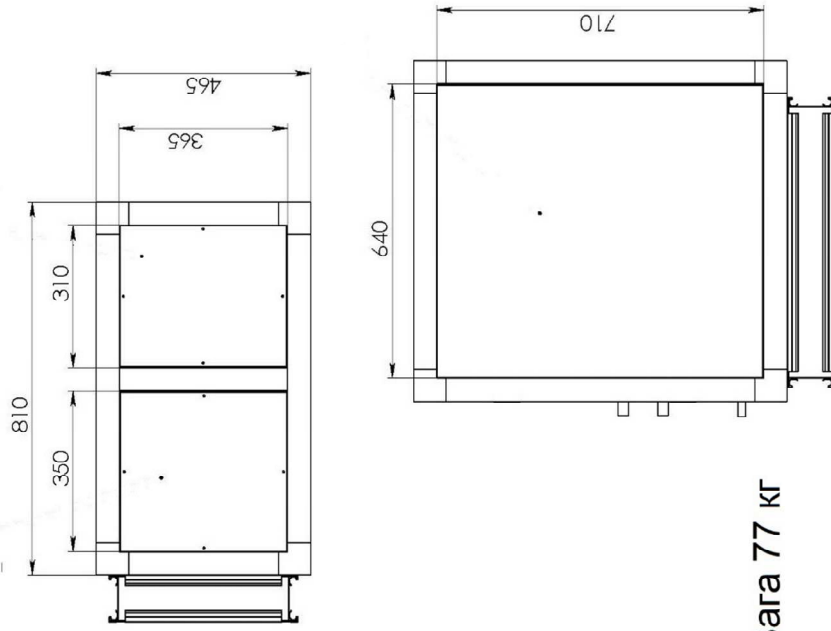
(модуль водяного (фреонового) охолодження)



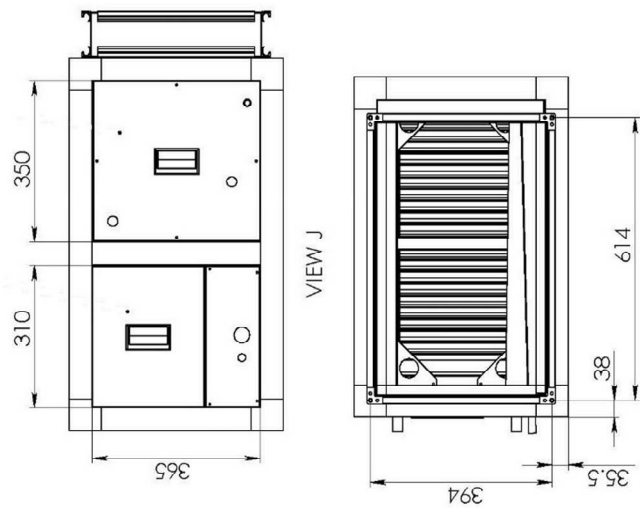
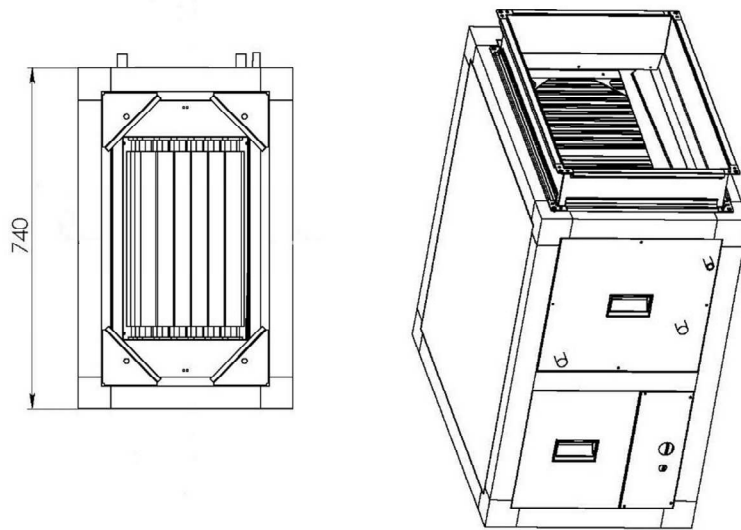
# КРЕСЛЕННЯ

## Тип МС 2 ЕС (ЕF)

(модуль електричного нагріву та водяного (фреонового) охолодження)



Вага 77 кг

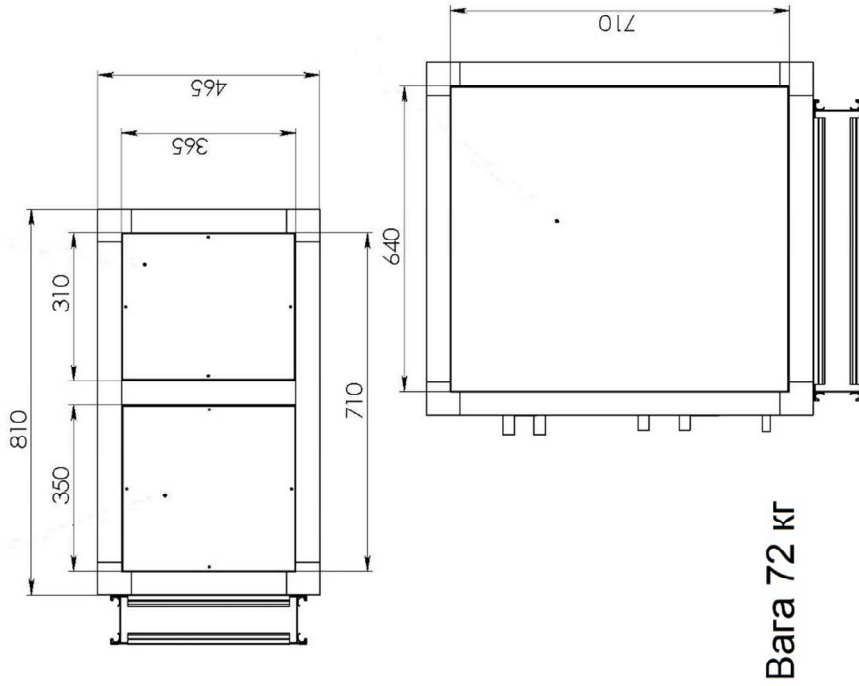




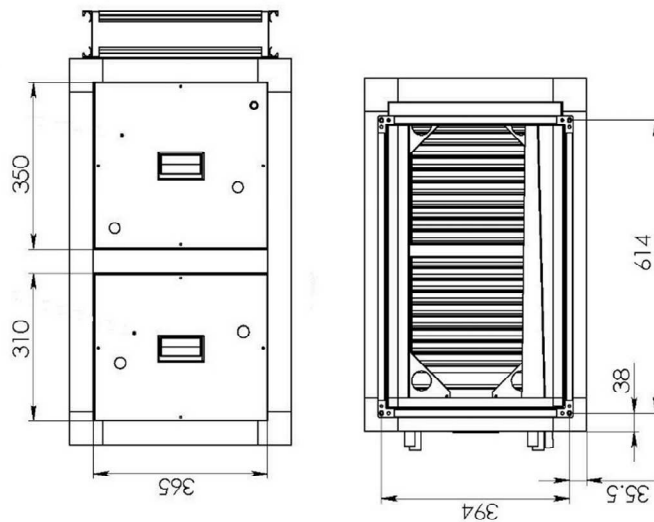
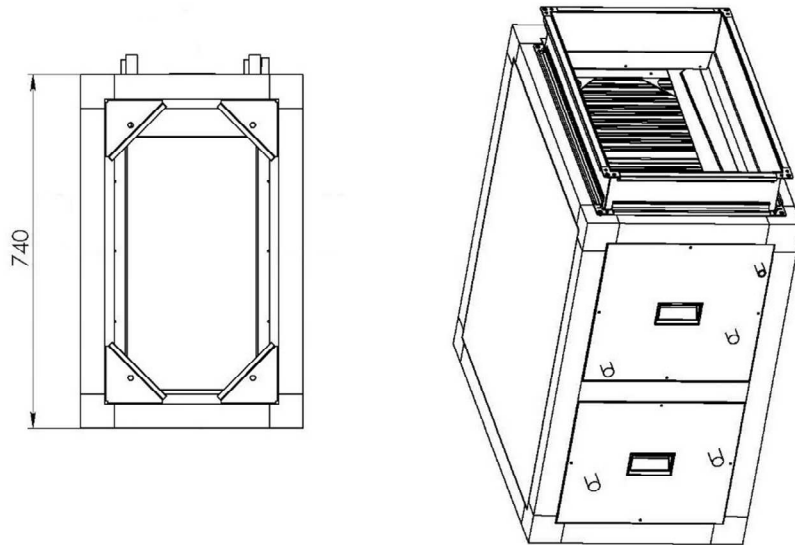
# КРЕСЛЕННЯ

## Тип МС 2 ВС (WF)

(модуль водяного нагріву та водяного (фреонового) охолодження)

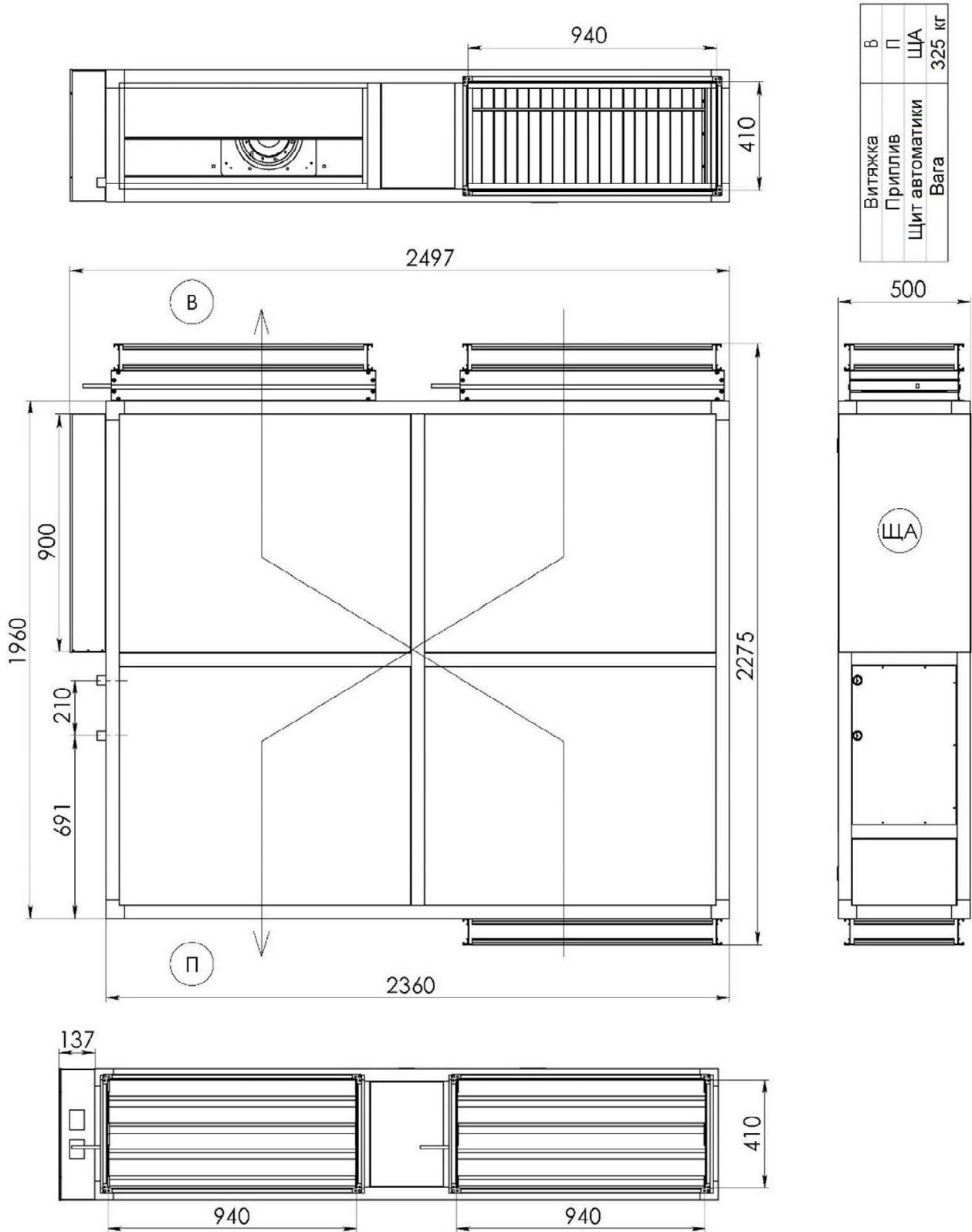


Вага 72 кг



# КРЕСЛЕННЯ

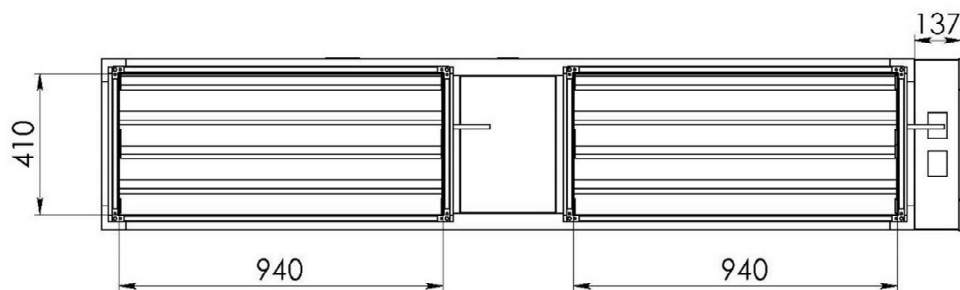
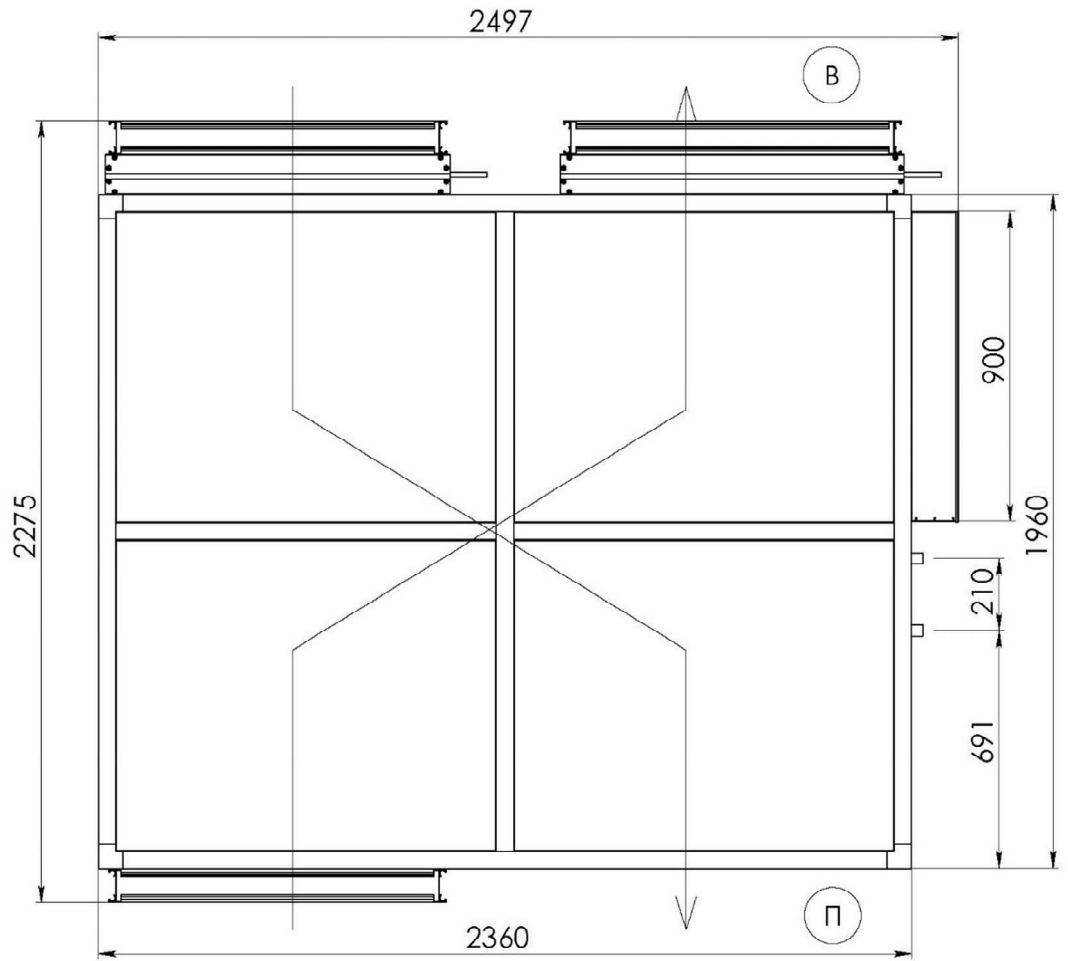
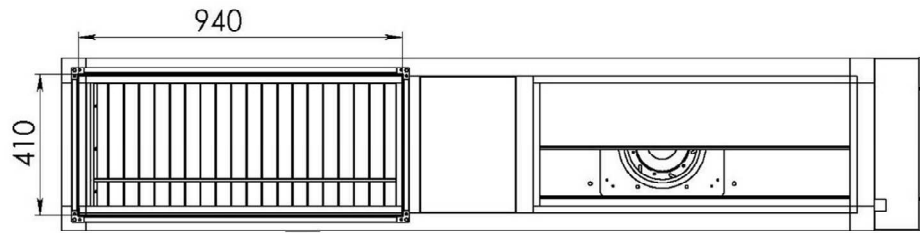
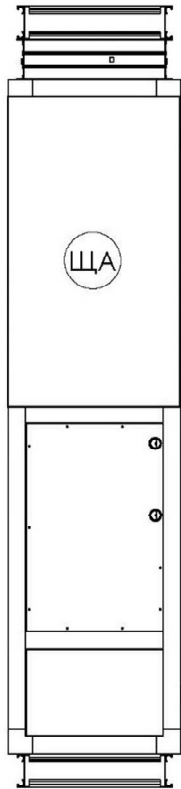
Тип МС 4 СФРК (праве виконання, вид зверху)



# КРЕСЛЕННЯ

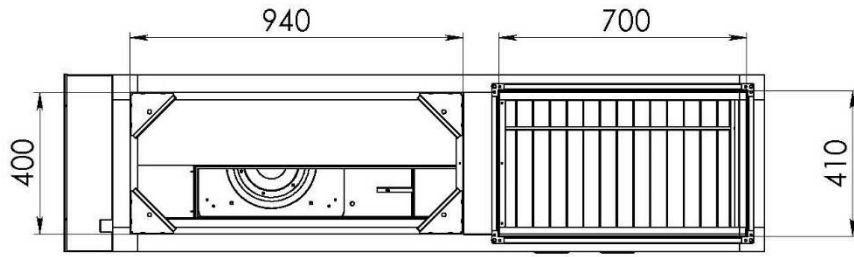
## Тип МС 4 СФРК (ліве виконання, вид зверху)

Витяжка	В
Приплив	П
Щит автоматики	ЩА
Вага	325 кг

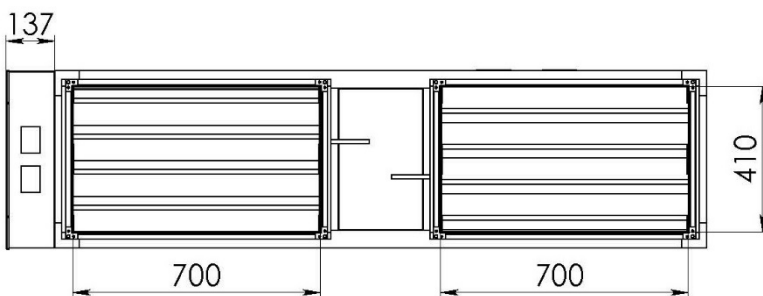
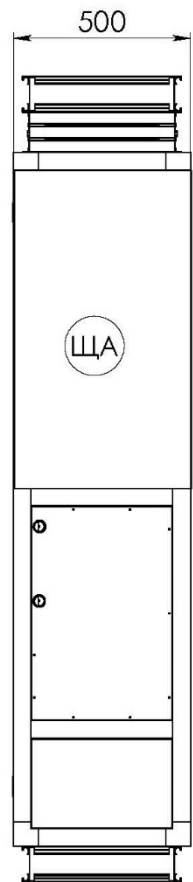
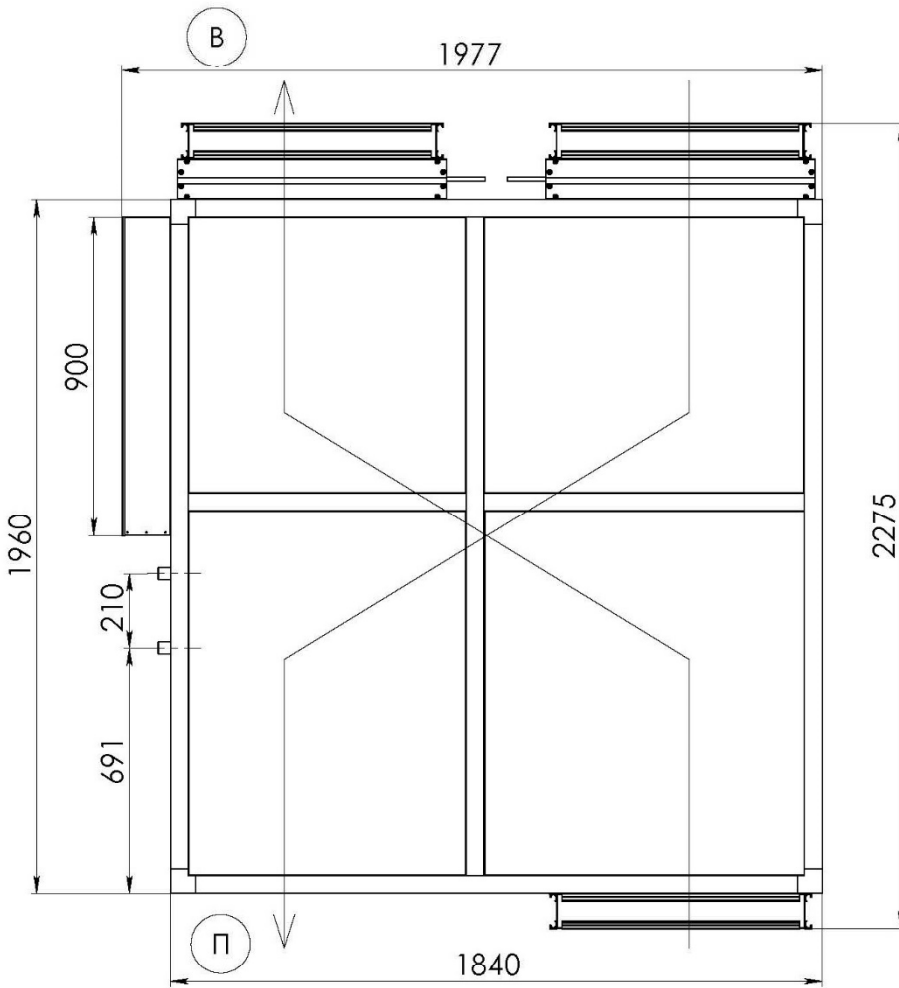


# КРЕСЛЕННЯ

Тип МС 4.2 СФРК (праве виконання, вид зверху)



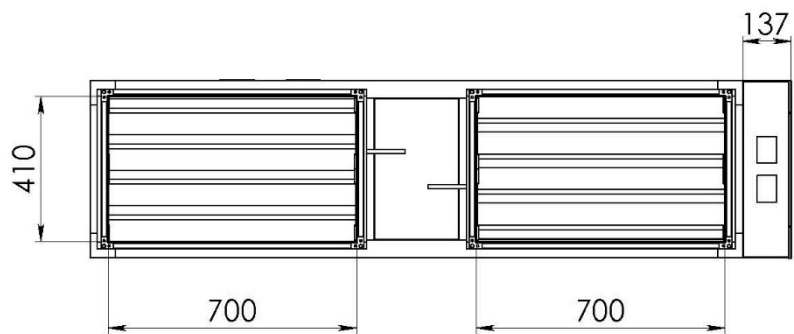
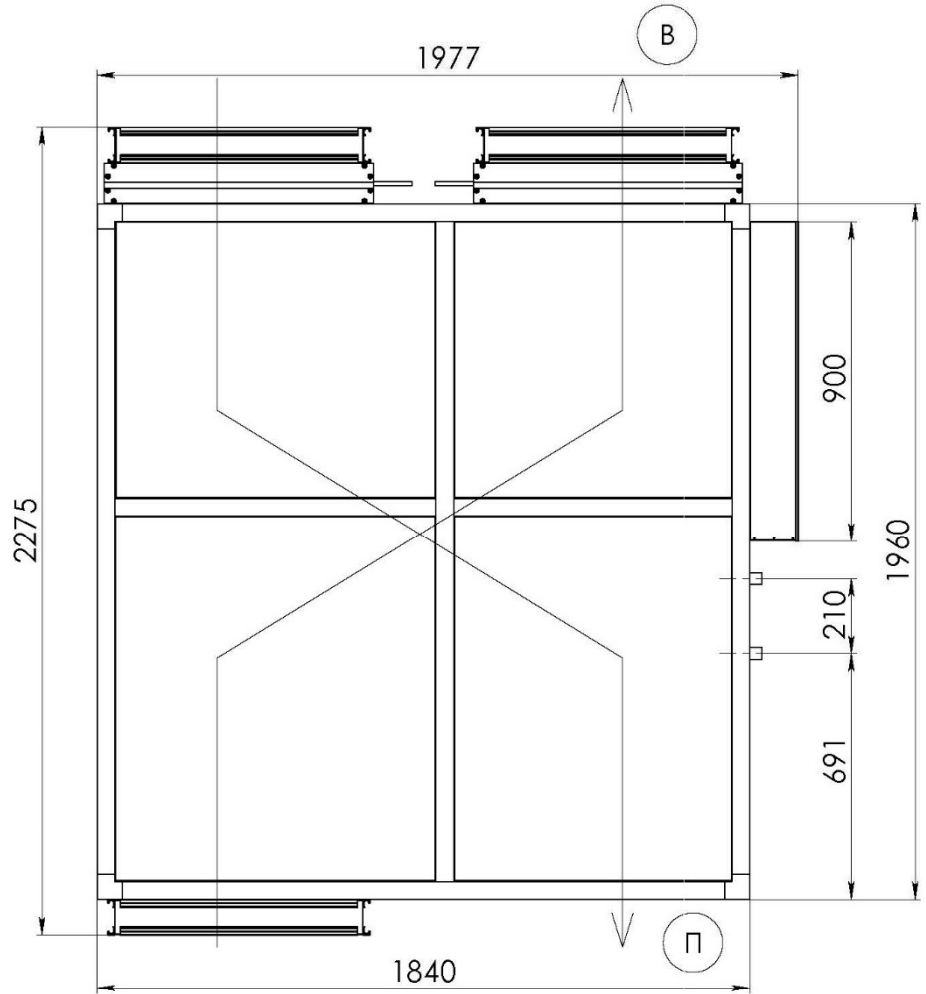
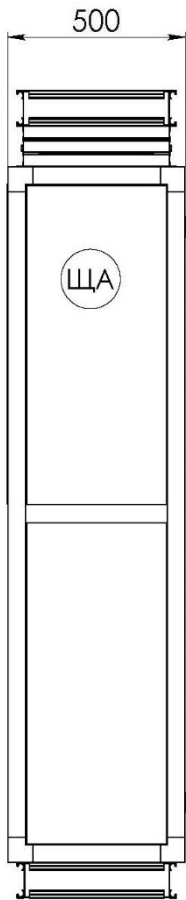
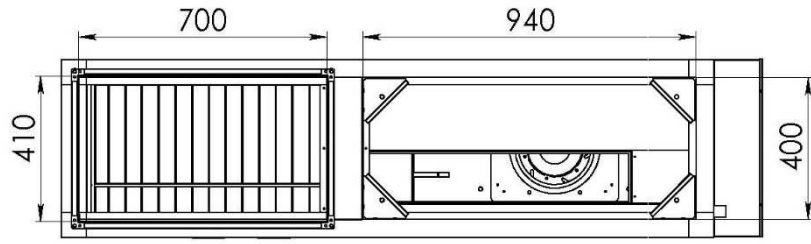
Витяжка	В
Приплив	П
Щит автоматики	ЩА
Вага	280 кг



# КРЕСЛЕННЯ

## Тип МС 4.2 СФРК (ліве виконання, вид зверху)

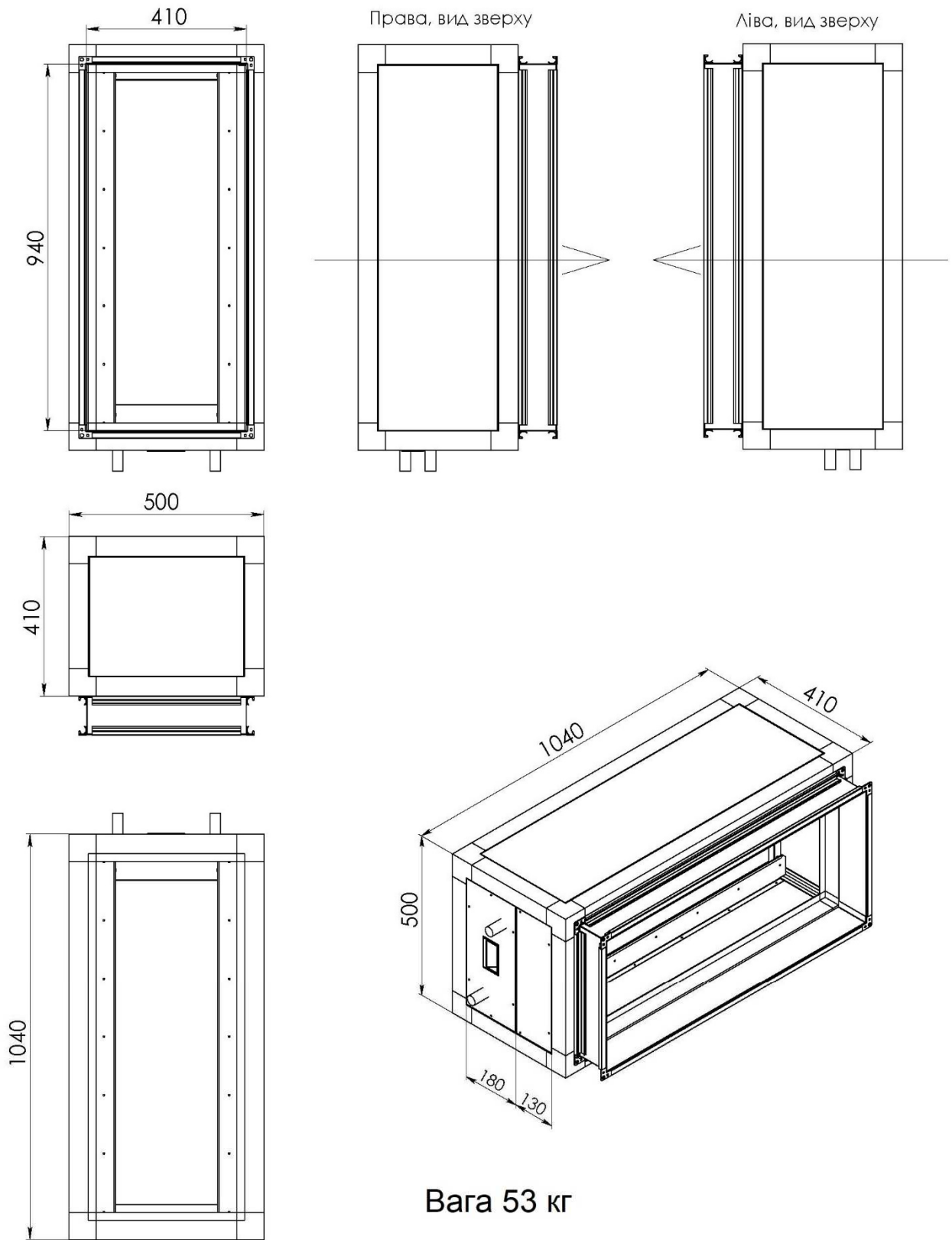
Витяжка	В
Гриль	П
Щит автоматики	ЩА
Вага	280 кг



# КРЕСЛЕННЯ

## Тип МС 4 W

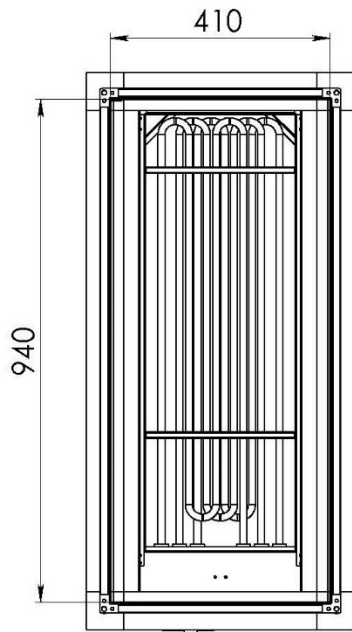
(модуль водяного нагріву)



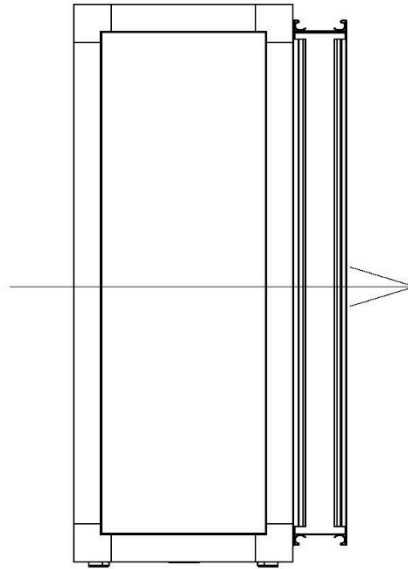
# КРЕСЛЕННЯ

## Тип МС 4 Е

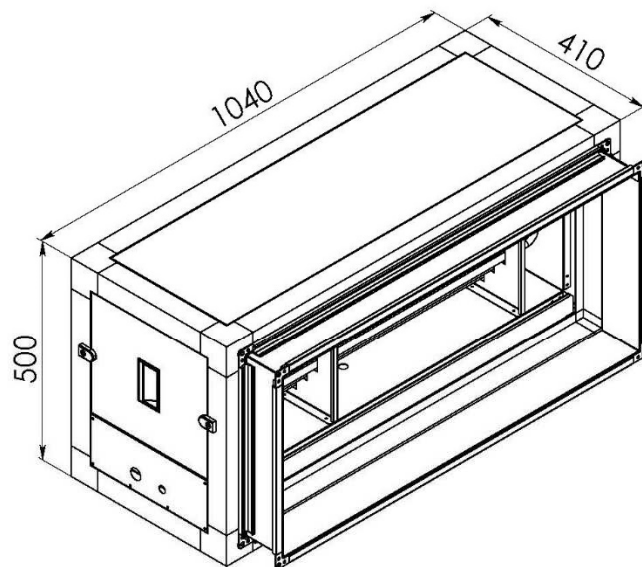
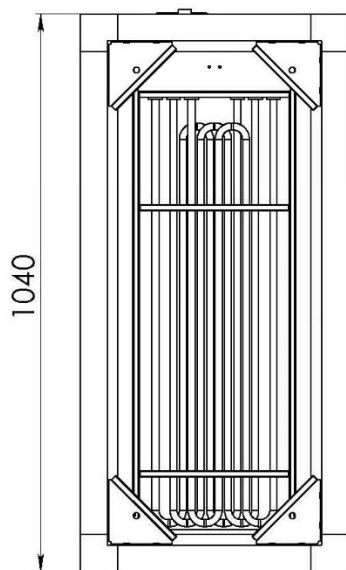
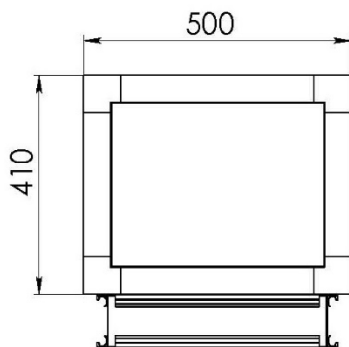
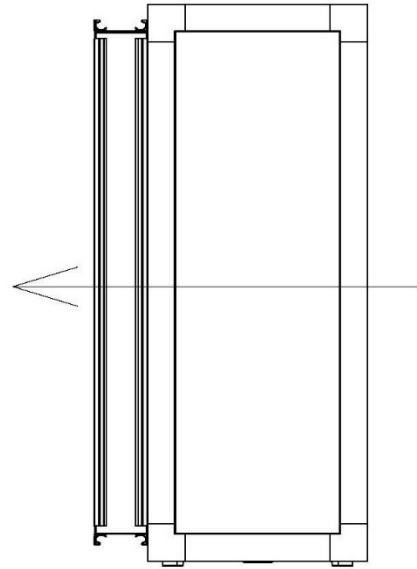
(модуль електричного нагріву)



Права, вид зверху



Ліва, вид зверху

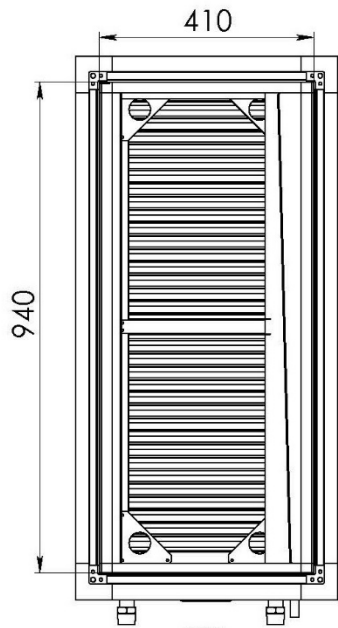


Вага 62 кг

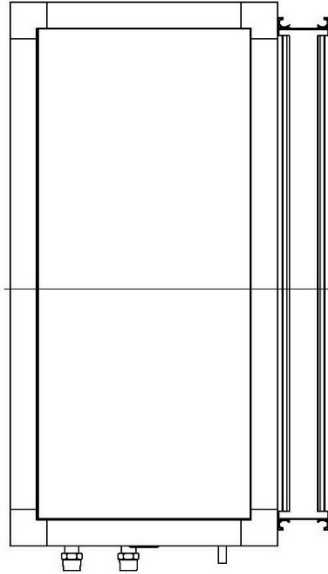
# КРЕСЛЕННЯ

## Тип МС 4 С (F)

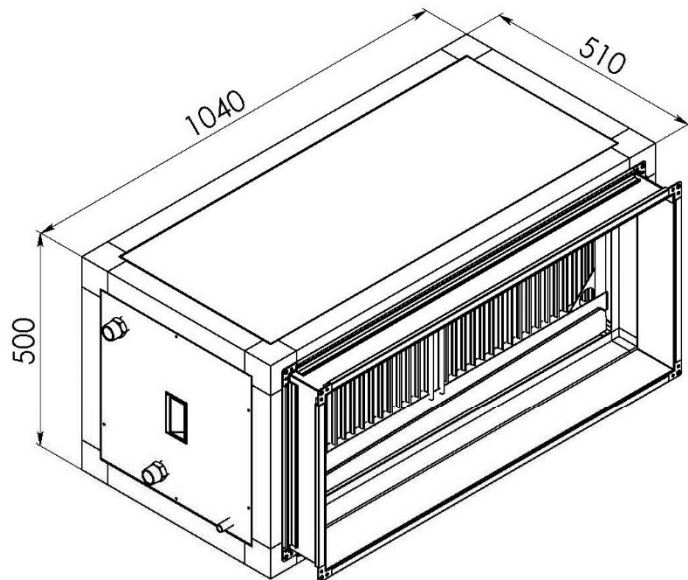
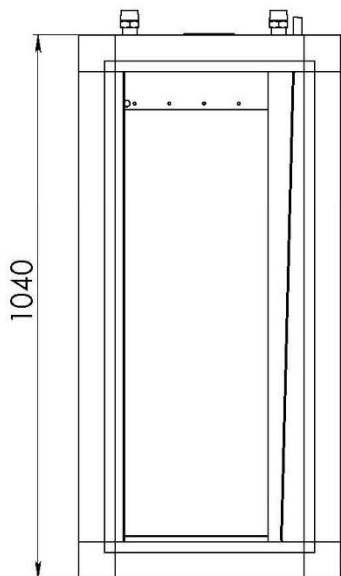
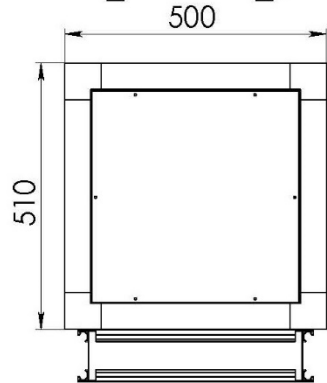
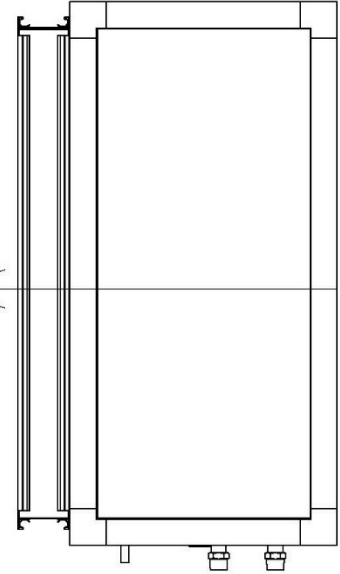
(модуль водяного (фреонового) охолодження)



Права, вид зверху



Ліва, вид зверху



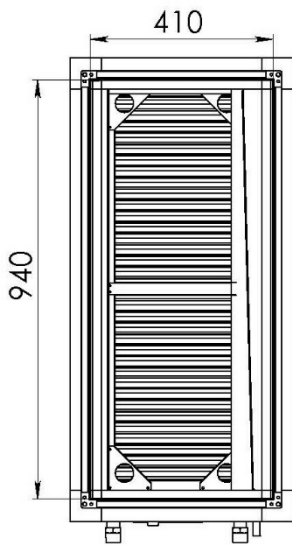
Вага 66 кг



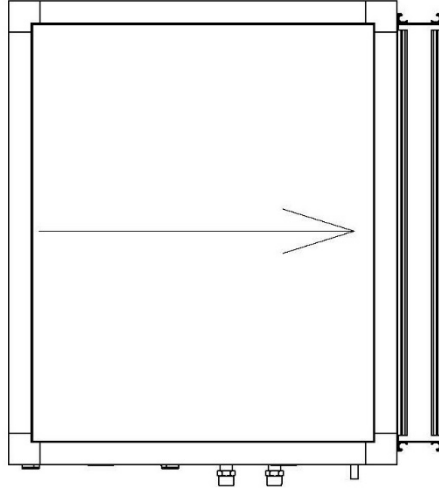
# КРЕСЛЕННЯ

## Тип МС 4 ЕС (ЕF)

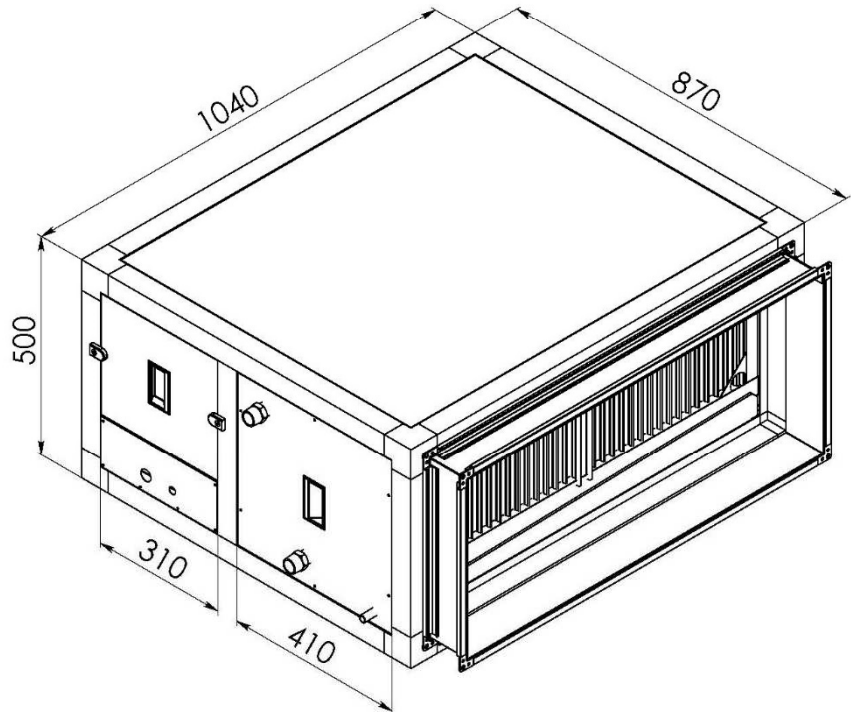
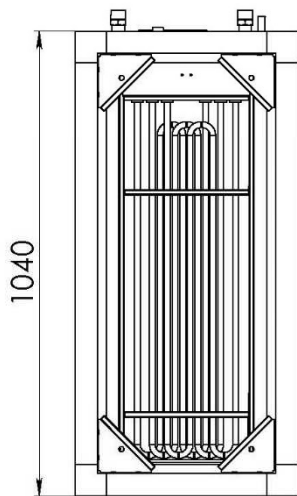
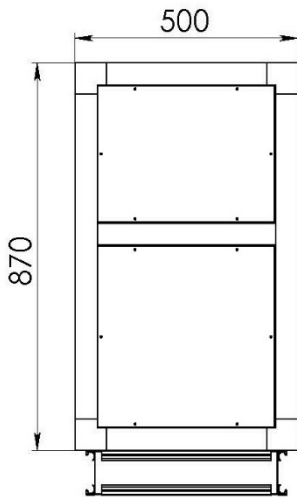
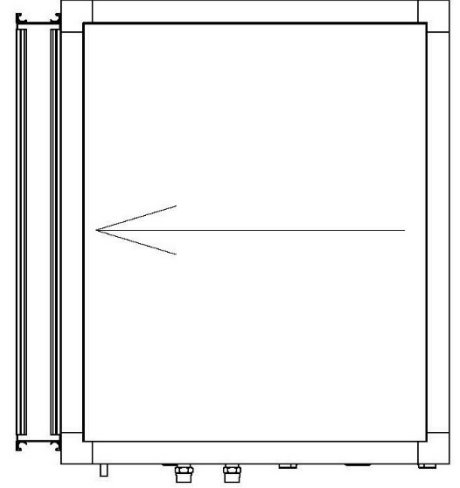
(модуль електричного нагріву та водяного (фреонового) охолодження)



Права, вид зверху



Ліва, вид зверху

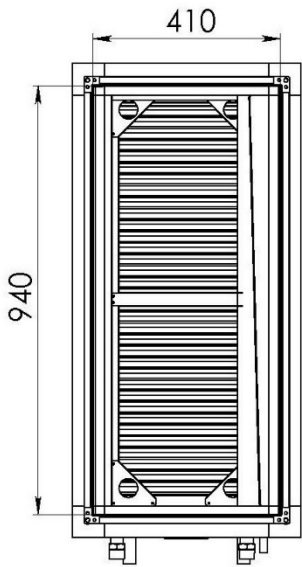


Вага 100 кг

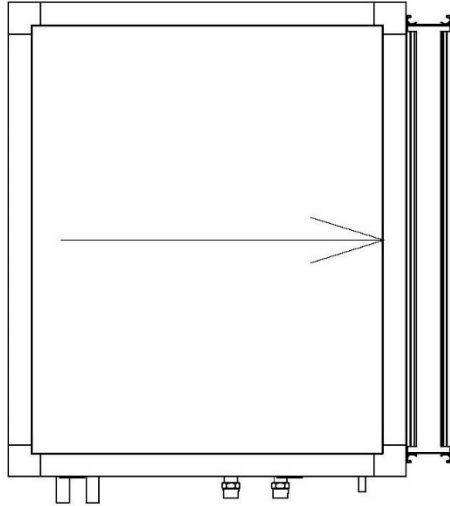
# КРЕСЛЕННЯ

## Тип МС 4 ВС (WF)

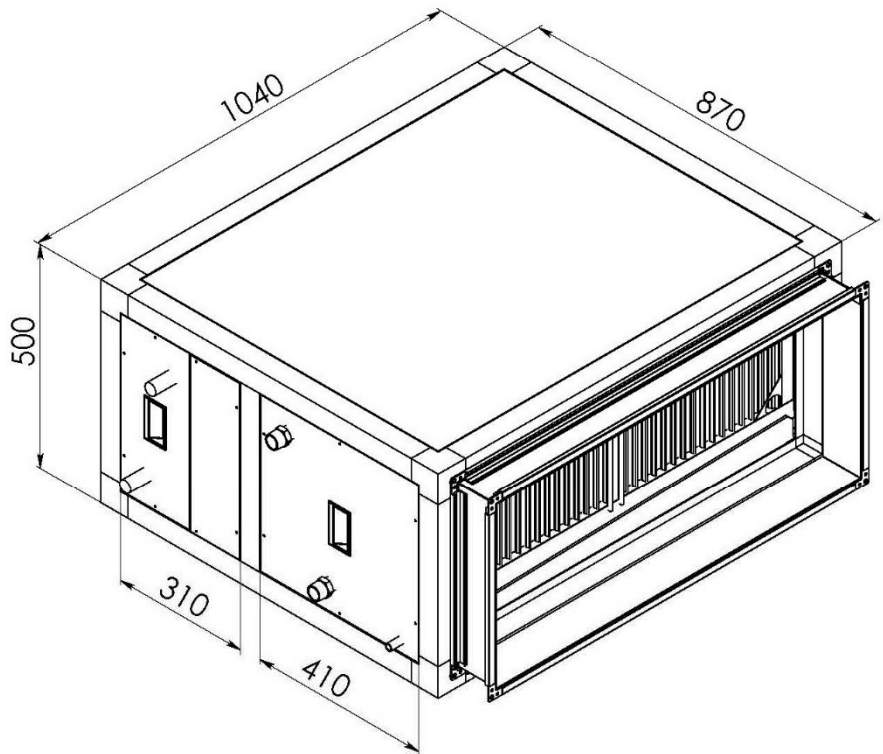
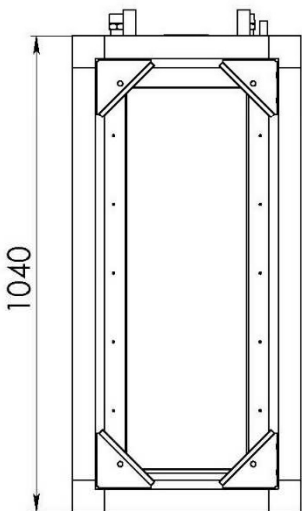
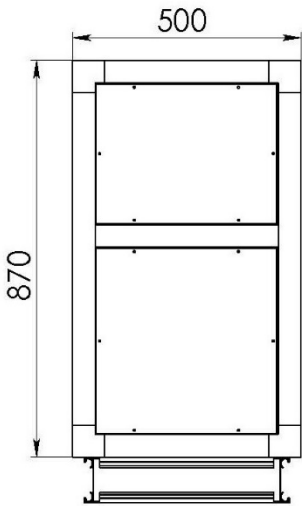
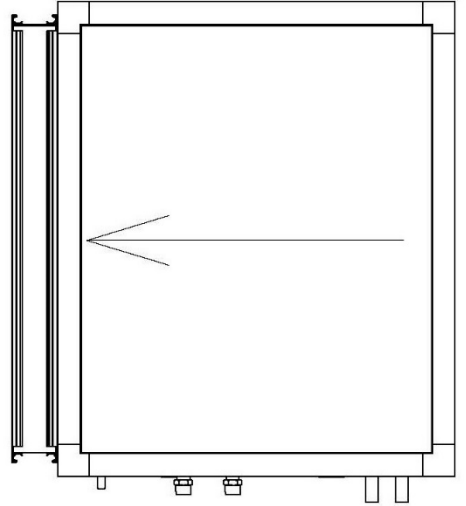
(модуль водяного нагріву та водяного (фреонового) охолодження)



Права, вид зверху



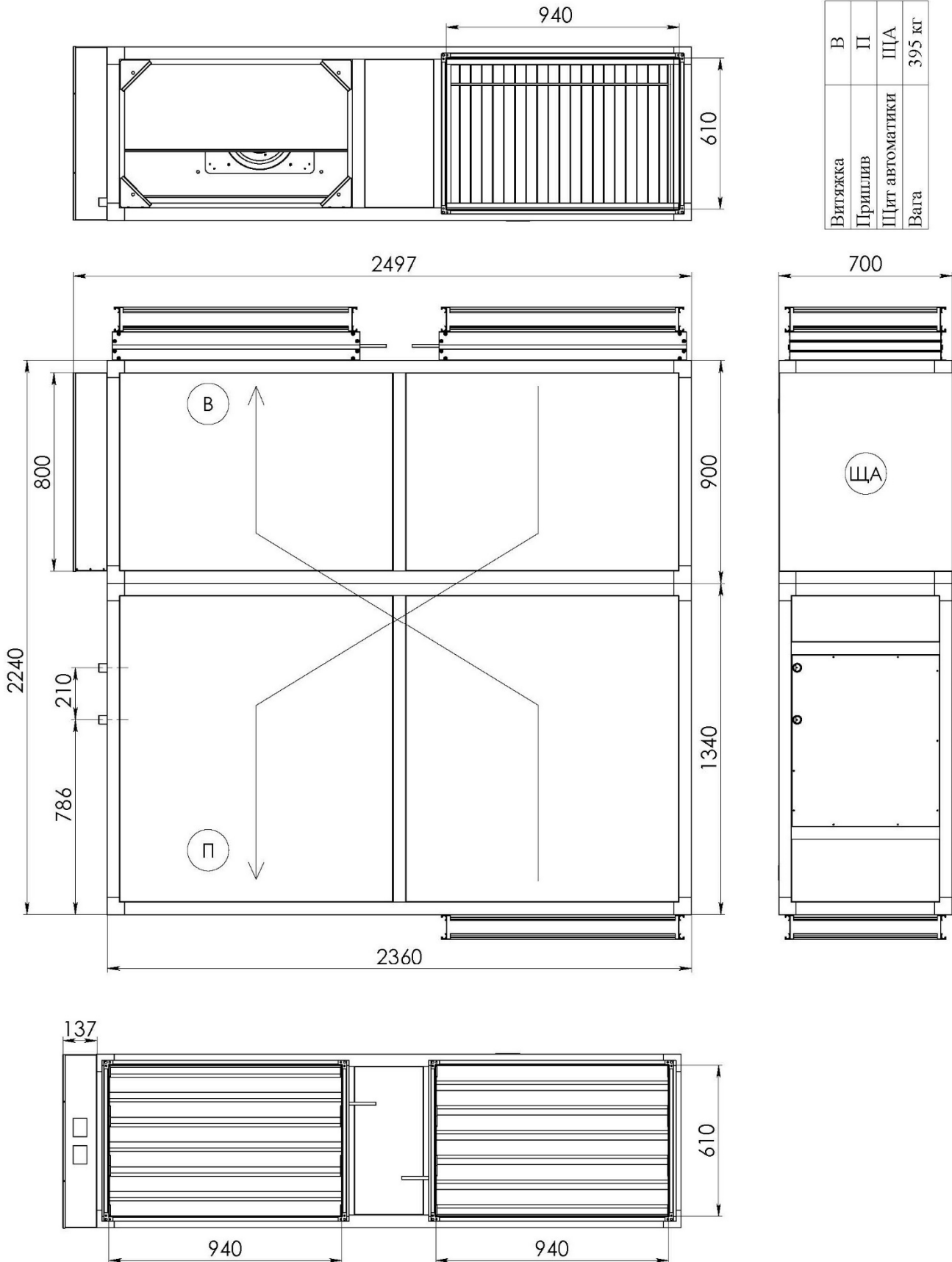
Ліва, вид зверху



Вага 91 кг

# КРЕСЛЕННЯ

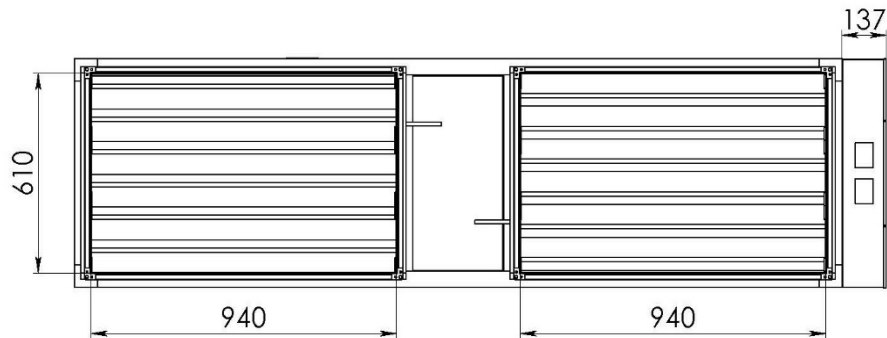
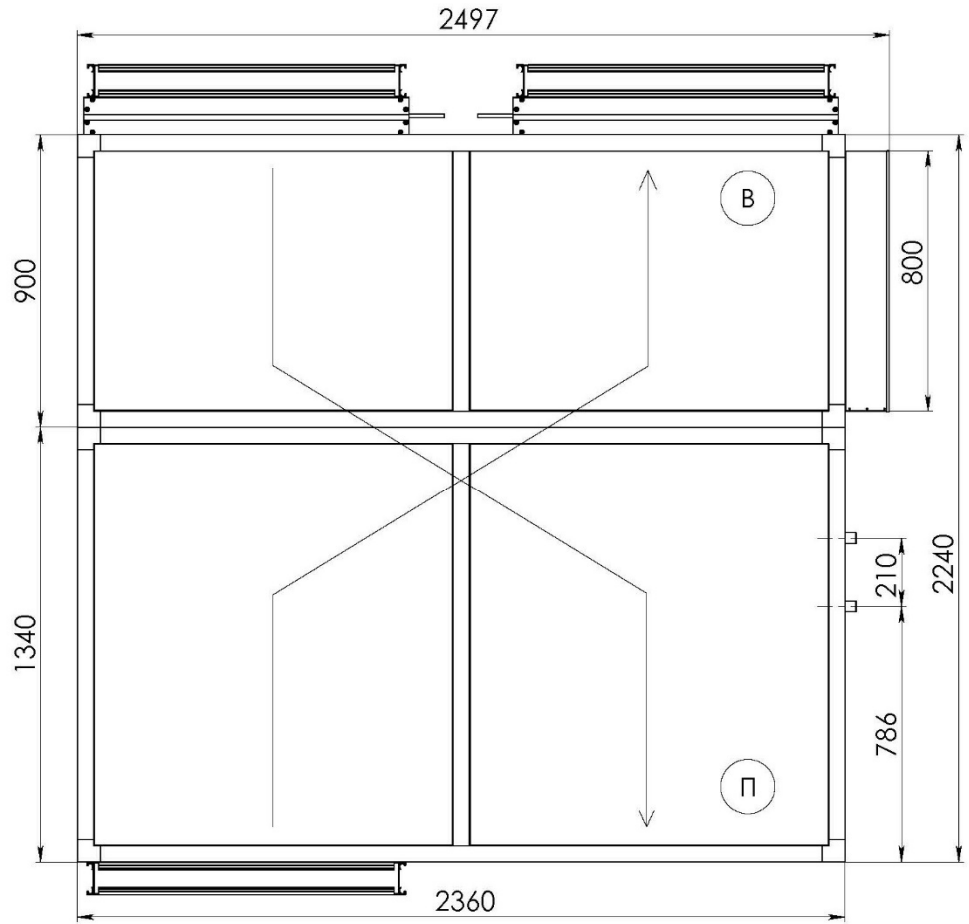
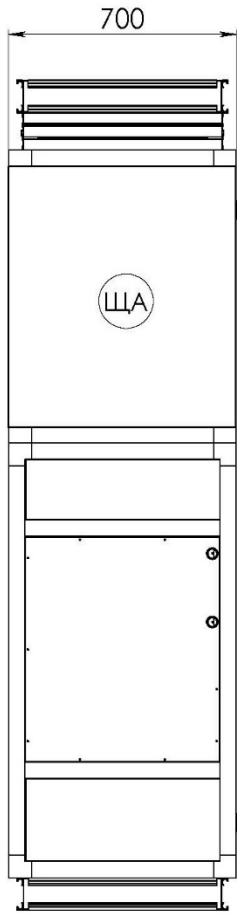
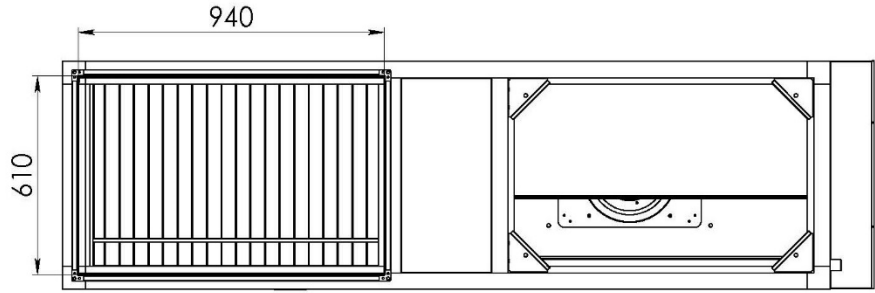
Тип МС 4.5 СФРК (праве виконання, вид зверху)



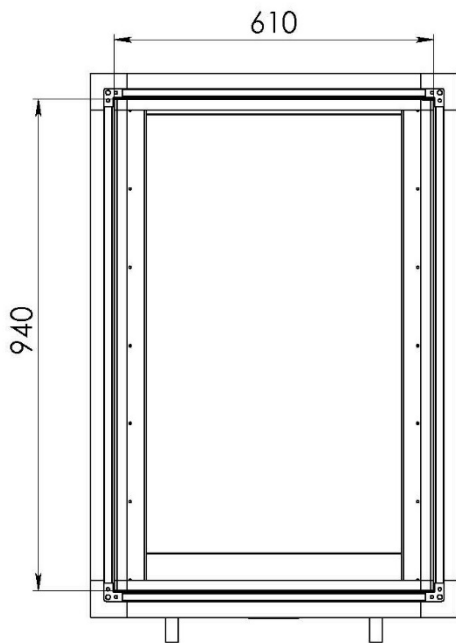
# КРЕСЛЕННЯ

## Тип МС 4.5 СФРК (ліве виконання, вид зверху)

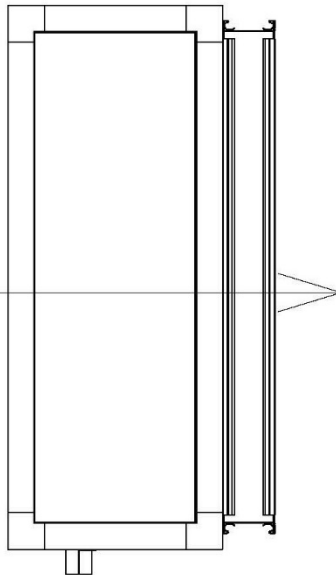
Витяжка	В
Приплив	П
Щит автоматики	ЩА
Вага	395 кг



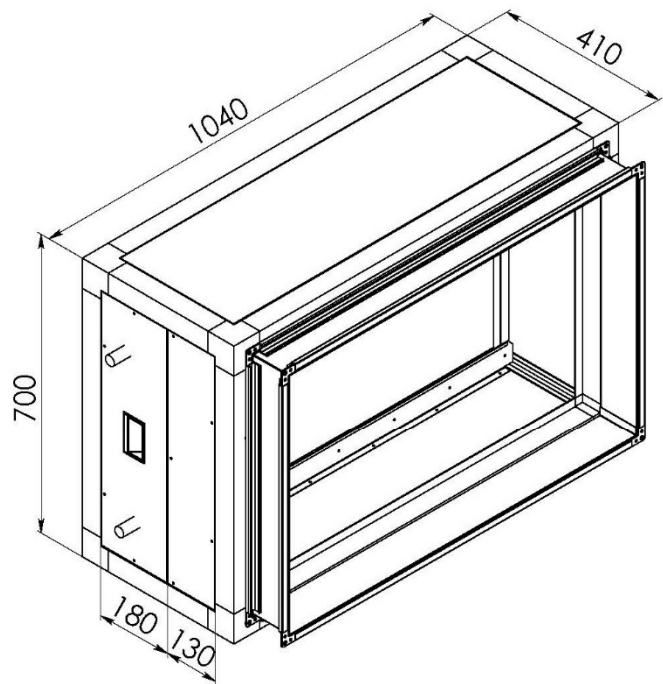
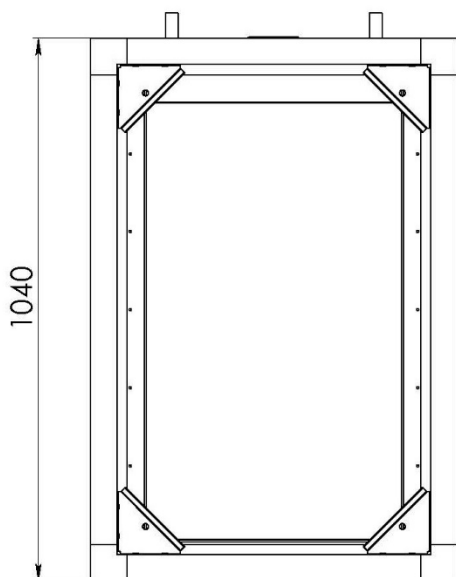
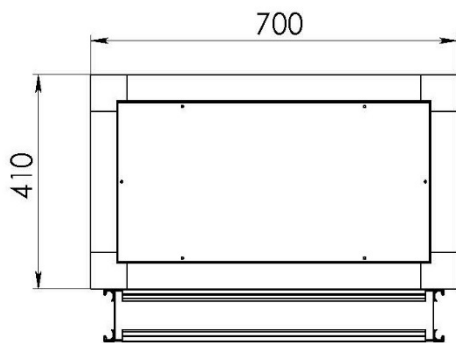
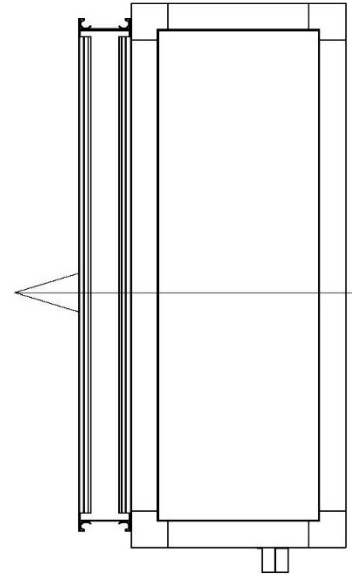
**КРЕСЛЕННЯ**  
**Тип МС 4.5 W**  
**(модуль водяного нагріву)**



Права, вид зверху



Ліва, вид зверху

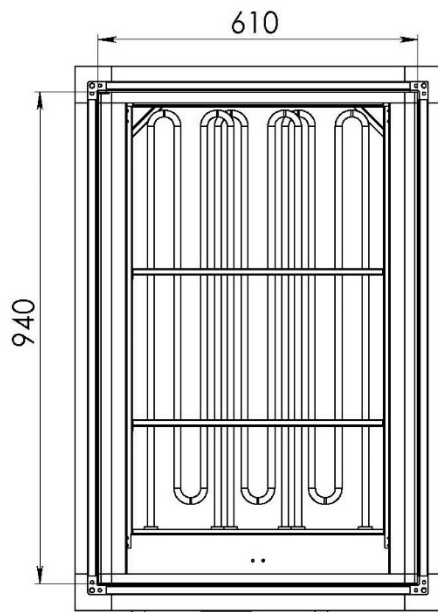


**Вага 72 кг**

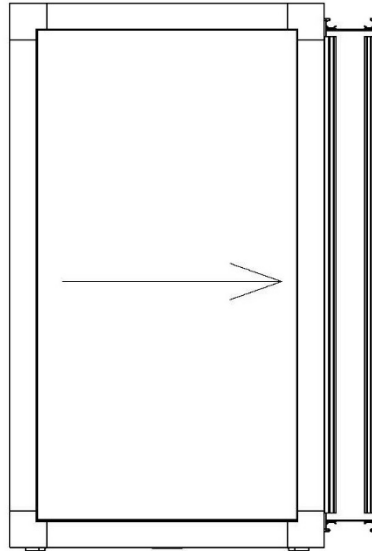
# КРЕСЛЕННЯ

## Тип МС 4.5 Е

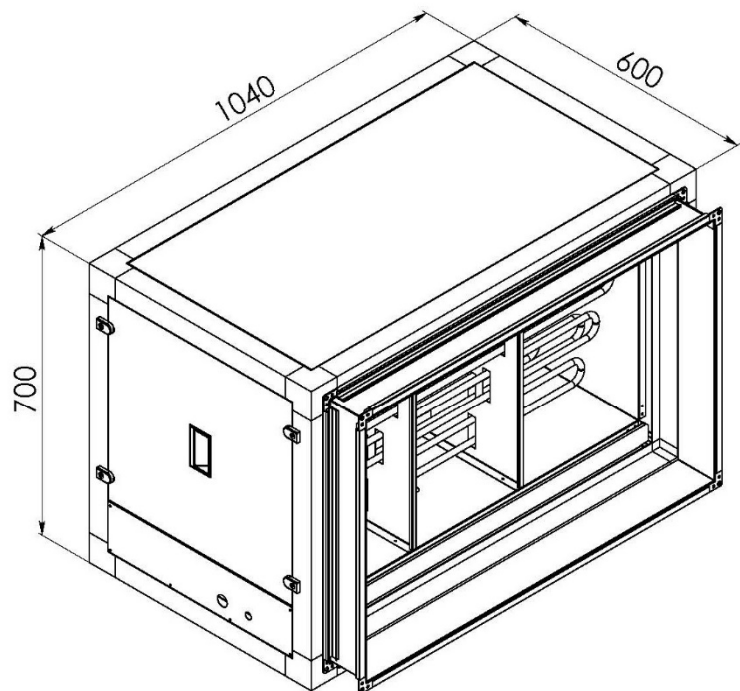
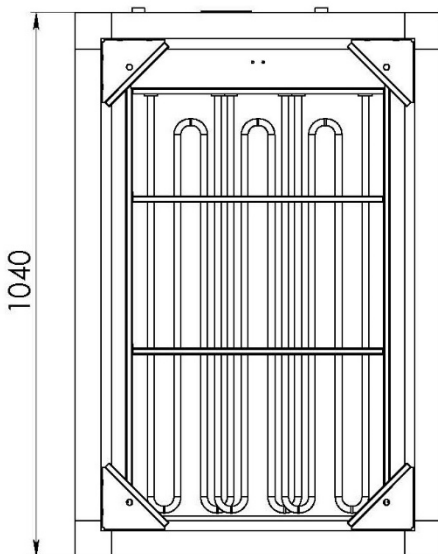
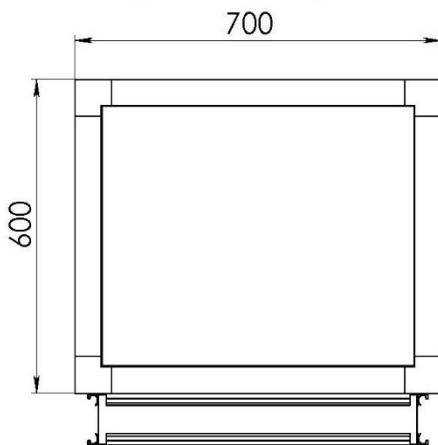
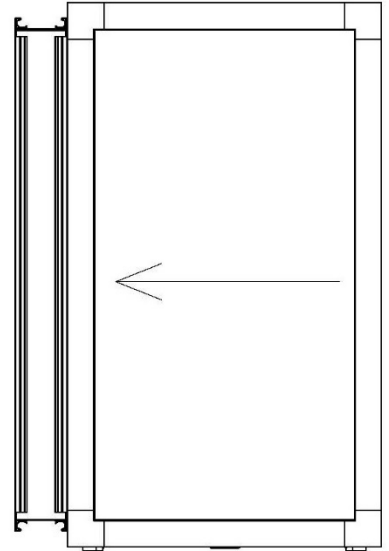
(модуль електричного нагріву)



Права, вид зверху



Ліва, вид зверху

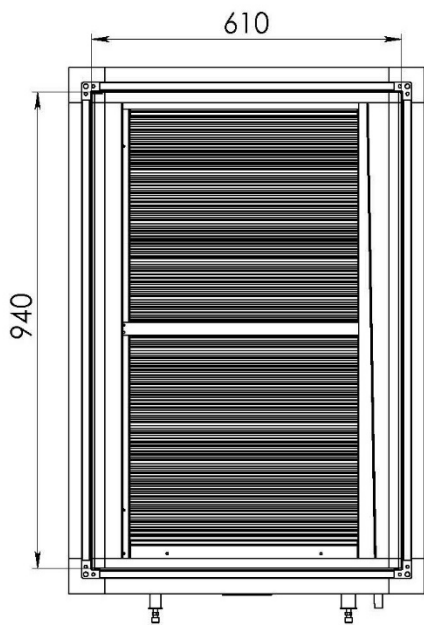


Вага 92 кг

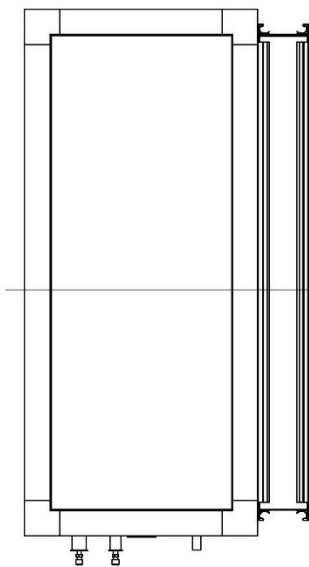
# КРЕСЛЕННЯ

## Тип МС 4.5 С (F)

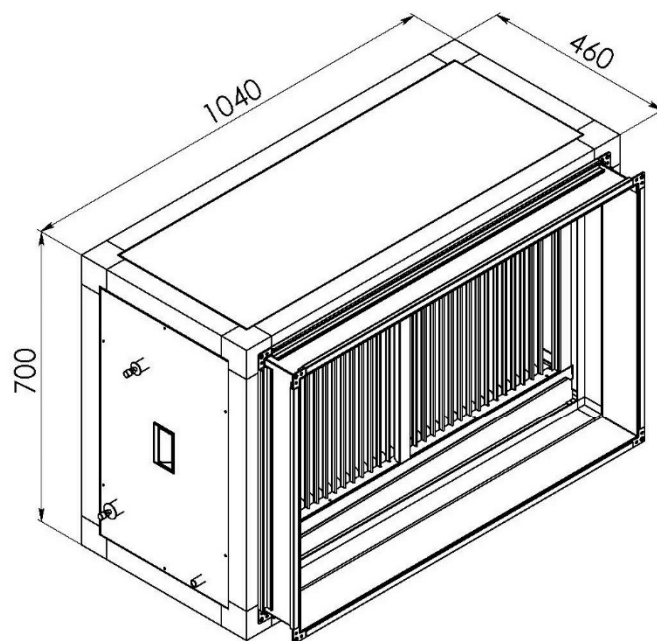
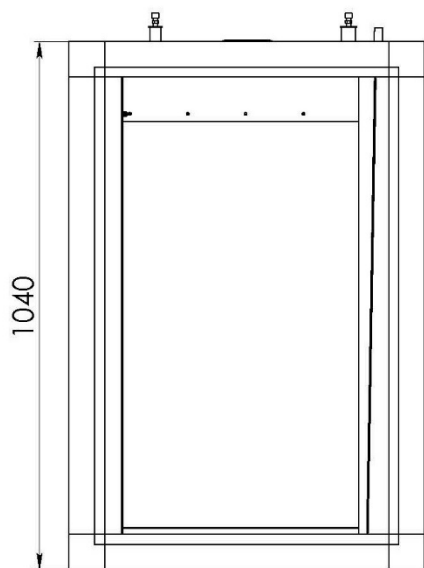
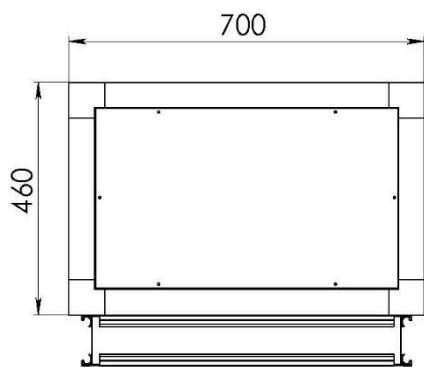
(модуль водяного (фреонового) охолодження)



Права, вид зверху



Ліва, вид зверху

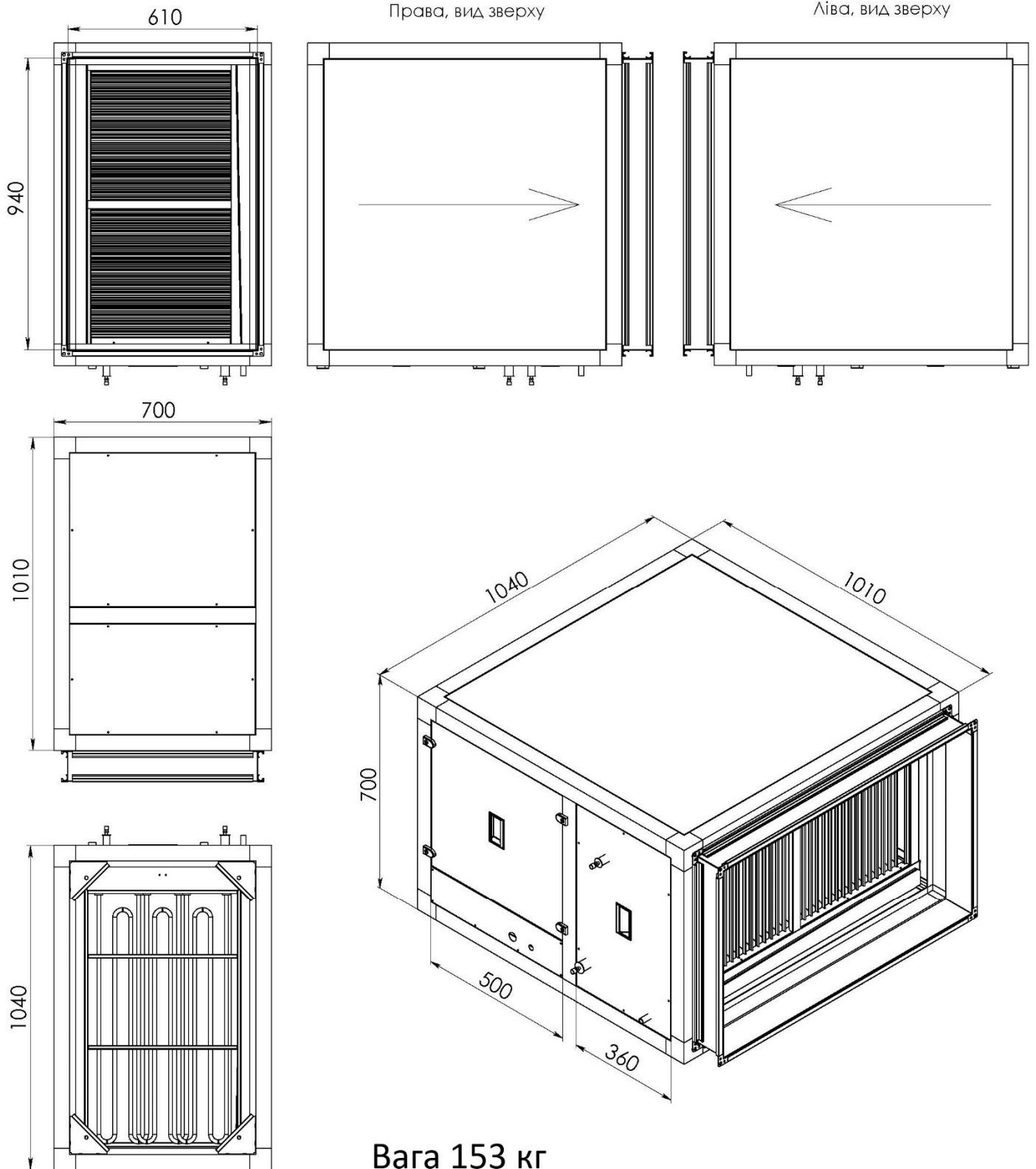


Вага 84 кг

# КРЕСЛЕННЯ

## Тип МС 4.5 ЕС (ЕF)

(модуль електричного нагріву та водяного (фреонового) охолодження)

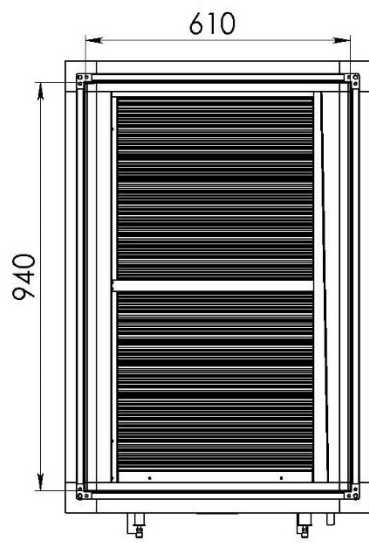




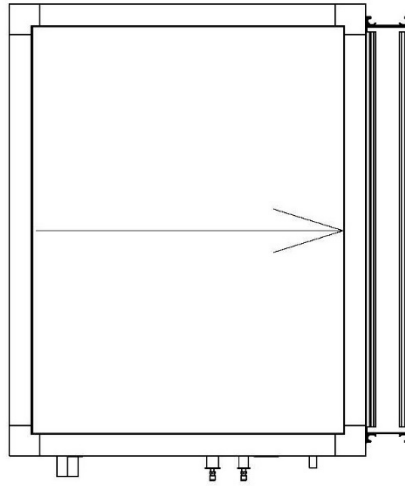
# КРЕСЛЕННЯ

## Тип MC 4.5 WC (WF)

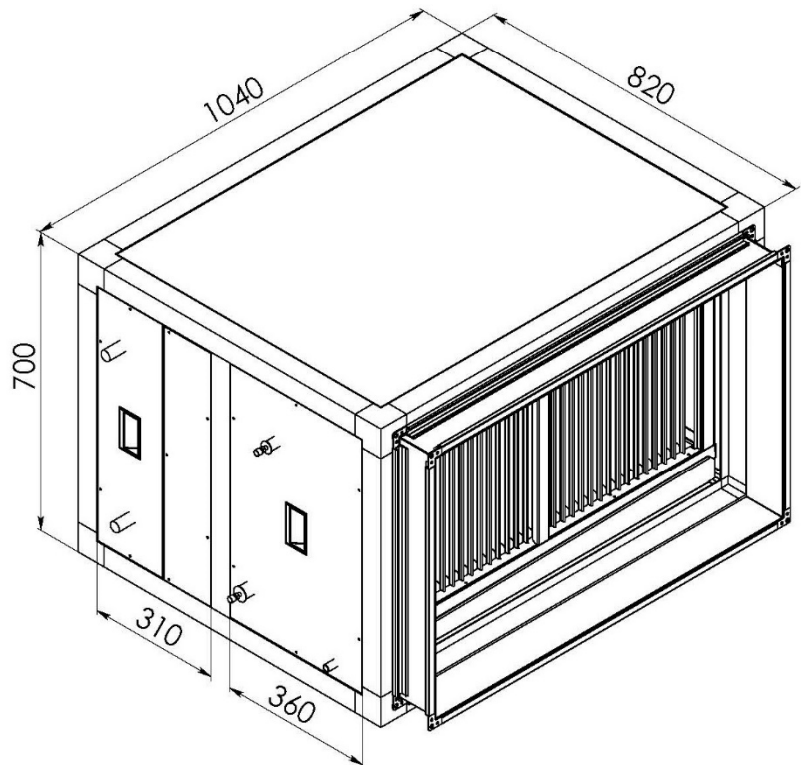
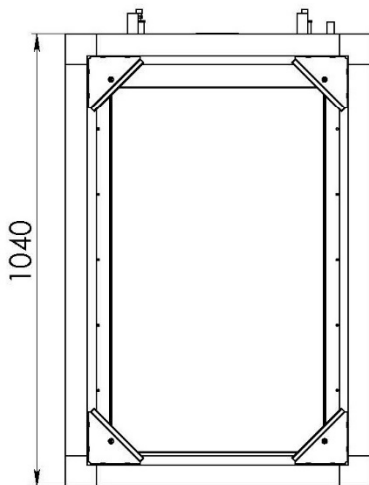
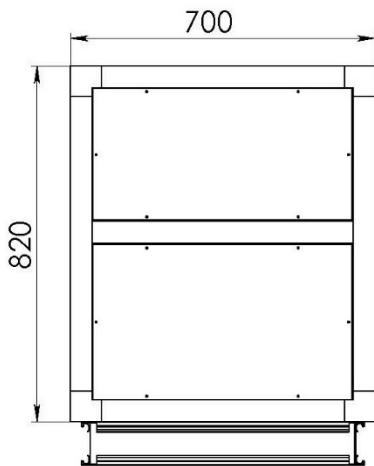
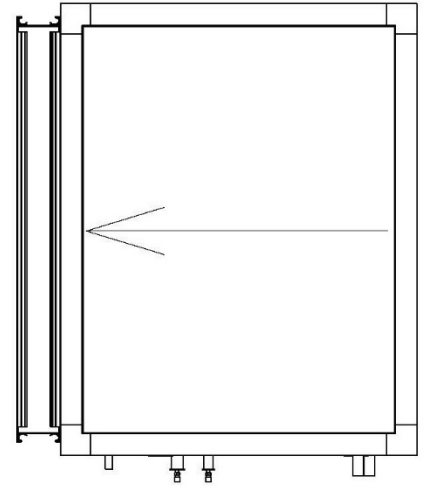
(модуль водяного нагріву та водяного (фреонового) охолодження)



Права, вид зверху



Ліва, вид зверху



Вага 104 кг



ТОВ «ПУХІВСЬКИЙ ВЕНТИЛЯЦІЙНИЙ ЗАВОД»

Україна, Київська область, Броварський район

с. Пухівка, вул. Соборна, 63

тел.: (093) 146-33-58

[pvz@pvz.com.ua](mailto:pvz@pvz.com.ua)

[www.pvz.com.ua](http://www.pvz.com.ua)